

Technický list Romotop HEAT R/L 2g S 70.44.33.13(23) - křbová vložka rohová s ohýbaným (děleným) sklem

Romotop technical sheet HEAT R/L 2g S 70.44.33.13(23) - corner fireplace insert with bent (split) glazing

Technisches Datenblatt Romotop HEAT R/L 2g S 70.44.33.13(23) - Eckkamineinsatz mit gebogener (geteilter) Glasscheibe

Obj.kód / Order code / Bestellkode	HL2SX 13 HR2SX 13 HL2SX 23 HR2SX 23
------------------------------------	----------------------------------------------

### Splněná legislativa | Meets requirement limit values for | Prüfungen

EN 13 229	●
15a B-VG 2015	●
BImSch V 2	●

### Vlastnosti při provozu | Features during operation | Leistungseigenschaften

Ekodesign (Sezónní energetická účinnost vytápění)   Ekodesign (Seasonal energy efficiency of heating)   Ekodesign (Raumheizungs-Jahresnutzungsgrad)	%	77,7
Index energetické účinnosti (EEI)   Energy efficiency index (EEI)   Energieeffizienzindex (EEI)		116,7
Energetický štítek   Energy Label   Energieeffizienzklasse		A+
Typ paliva   Fuel   Verwendeter Brennstoff		Kusové dřevo/Stück Holz/Piece wood
Délka paliva   Length of fuel   Ausmaß des Brennstoff	mm	250
Průměrná spotřeba paliva   Average wood consumption   Durchschnittlicher Brennstoffverbrauch	kg/h	2,00
Povolená dávka paliva   Allowed wood batch   Maximal Brennstoffverbrauch	kg/h	2,7
Interval dodávky paliva   Fuel supply interval for the rated output   Zeitabstand der Brennstoffbeschickung für die Nennleistung		1 hodina/1 Stunde/1 hour
Množství spalovacího vzduchu   Combustion air requirement   Verbrennungsluftbedarf	m <sup>3</sup> /h	25,4

### Jmenovité hodnoty | General data | Nennwertes

Jmenovitý výkon   Nominal heat output   Nennwärmeleistung	kW	7,0
Regulovatelný výkon   Reg.output   Reg.Gesamtleistung	kW	3,5 - 9,1
Účinnost   Efficiency   Wirkungsgrad	%	86,69
Hmotnostní průtok suchých spalin pro výpočet spalinové cesty   Dry flue gases mass flow to calculate the flue path   Massendurchfluss von trockenen Abgasen den Schornsteinpfad berechnen	g/s	7,7
Průměrná teplota spalin   Mean flue gas temperature   Durchschnittliche Abgastemperatur	°C	198
Průměrná teplota spalin za hrdlem   Mean flue gas temperature after throat   Durchschnittliche Rauchgastemperatur nach dem Hals	°C	213
Provozní tah   Flue draught   Förderdruck	Pa	12
Prach - O <sub>2</sub> =13%   Dust - O <sub>2</sub> =13%   Staub - O <sub>2</sub> =13%	mg/m <sup>3</sup>	38
CO - O <sub>2</sub> =13%	mg/m <sup>3</sup>	960
CO <sub>2</sub>	%	10,68
OGC - O <sub>2</sub> =13%	mg/m <sup>3</sup>	41

NOx - 02=13%	mg/m <sup>3</sup>	103
--------------	-------------------	-----

**Rozměry a hmotnost | Dimensions and weights | Maße & Gewicht**

Rozměry (výška x šířka x hloubka)   Dimensions (Height x Width x Depth)   Maße (Höhe x Breite x Tiefe)	mm	983 x 700 x 375
Průměr kouřovodu   Flue gas connector diameter   Rauchrohrdurchmesser	mm	150-180
Průměr centrálního přívodu vzduchu (CPV)   External air intake (EAI)   Zentralluftzufuhr (ZLZ)	mm	150
Hmotnost   Weight   Gewicht	kg	130
Rozměry spalovací komory (výška x šířka x hloubka)   Dimensions of the combustion chamber (Height x Width x Depth)   Maße Feuerraum (Höhe x Breite x Tiefe)	mm	440 x 569 x 210
Rozměry dveří topeniště (výška x šířka x hloubka)   Dimensions of the furnace door (Height x Width x Depth)   Maße Ofentür (Höhe x Breite x Tiefe)	mm	407 x 677,5 x 307
Bezpečnostní vzdálenost od hořlavých materiálů (zadní x čelní x boční x boční se sklem x od stropu) Safe distance from flammable materials (Back x Front x Side x Side with glass x From the ceiling) Sicherheitsabstand von brennbaren Werkstoffen (Hinterwand x Frontwand x Seitenwände x Seite mit Glas x Von der Decke)	mm	400/800/400/800/1000
Plocha vstupní větrací mřížky   Min. cross section of convect air inlet for nominal output   Min.Querschnitt der Konvektionsluftzufuhr f. die Nennleistung	cm <sup>2</sup>	500
Plocha výstupní větrací mřížky   Min. cross section of convect air outlet for nominal output   Min.Querschnitt der Konvektionsluftausgangs f. die Nennleistung	cm <sup>2</sup>	700

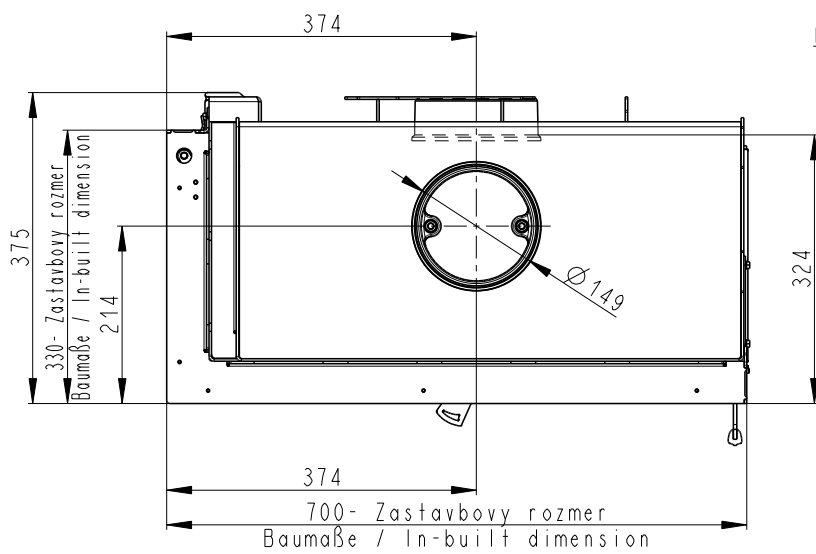
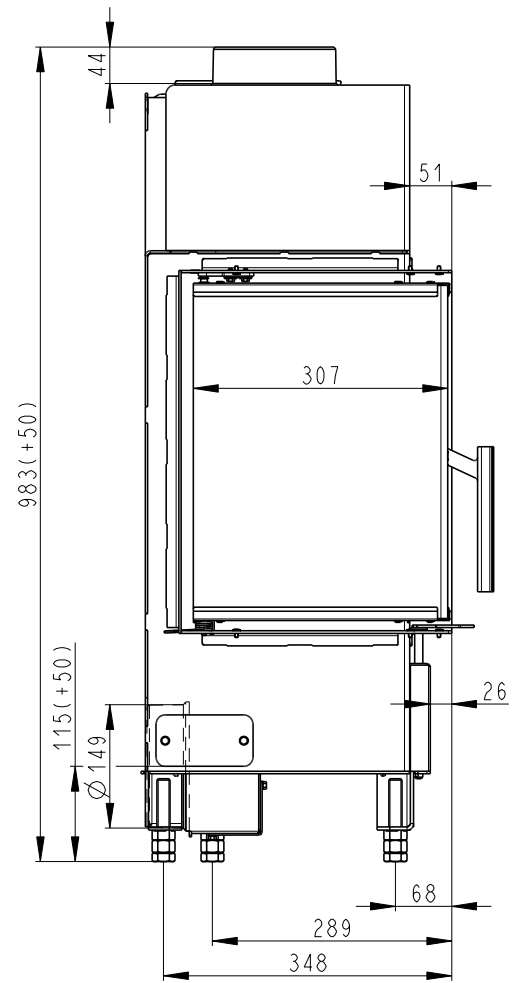
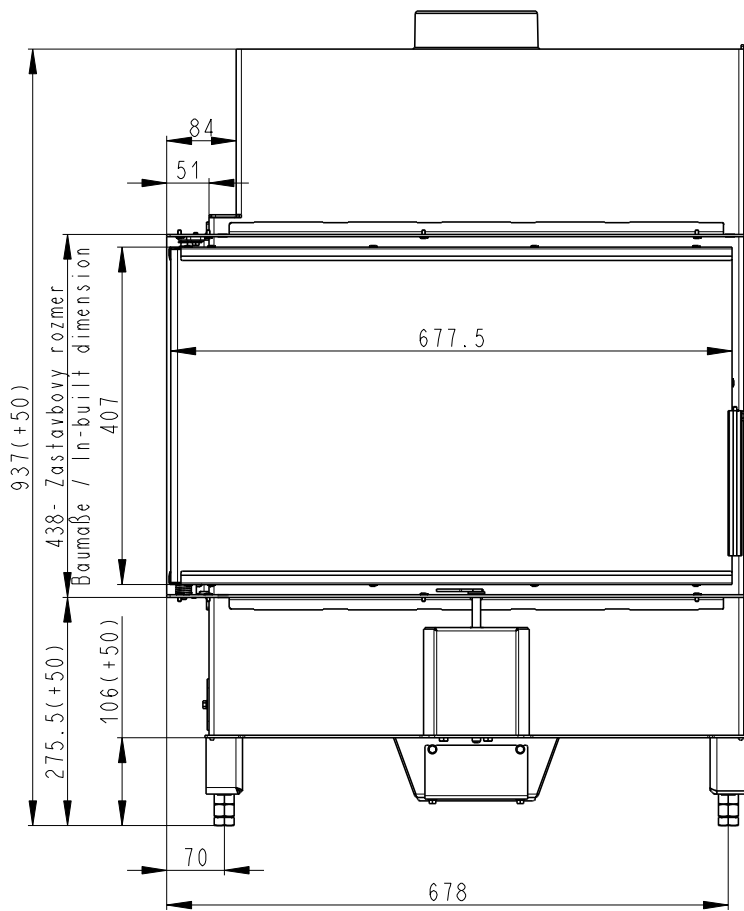
**Příslušenství dodávané s výrobkem | Supplied accessories | Mitgeliefertes Zubehör**

Rukavice s magnetem   Holder with magnet   Handschuh mit Magnet	●
Popelník   Ashtray   Aschenbecher	●

Rozměry v mm  
 Maße in mm  
 Dimensions in mm

Heat L 2g S 70.44.33.13(23)

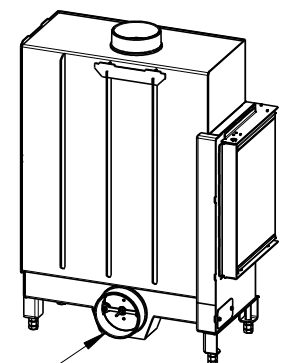
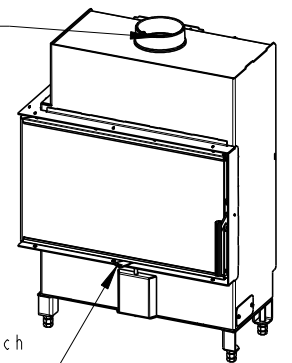
130kg



Litvinový odvod kouře  
 Cast iron spigot  
 Der gusseiserne Rauchabgang

Primární a sekundární vzduch  
 Primary and secondary air  
 Primärluft und Sekundärluft

Centrální přívod vzduchu  
 Central air inlet  
 Zentralluftzufuhr



Rozmery v mm  
 Maße in mm  
 Dimensions in mm

Heat R 2g S 70.44.33.13(23)

130kg

