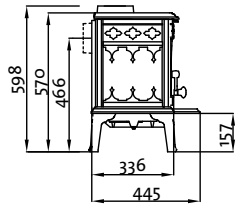
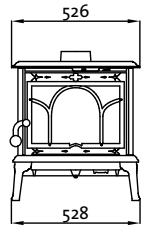
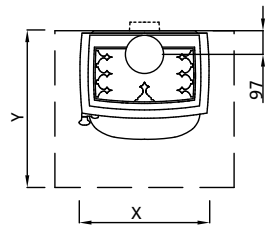


# Jøtul F 100

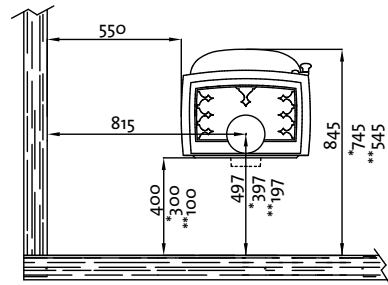
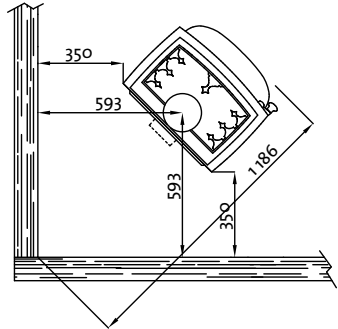
Fig.1 A Produkt Product



Min. mål gulvplate / measure floorplate  
X / Y= Acc. to national regulatives and regulations.



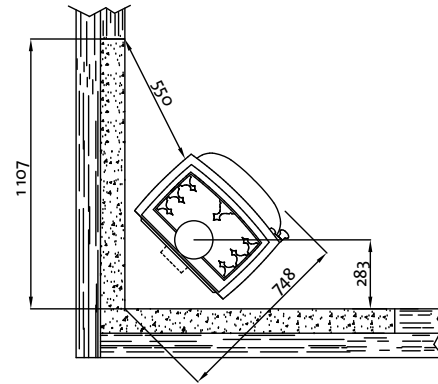
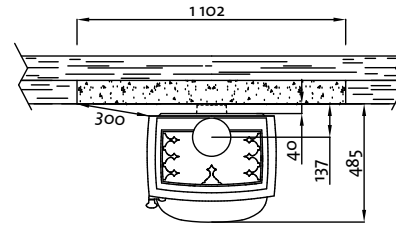
Min.avstand til brennbar vegg.  
Min. distance to combustible wall.



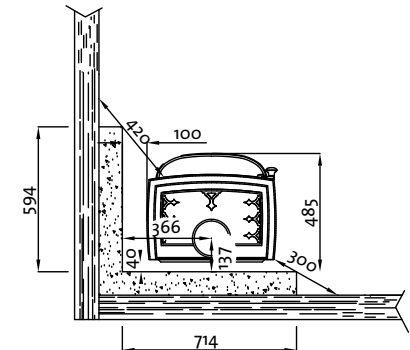
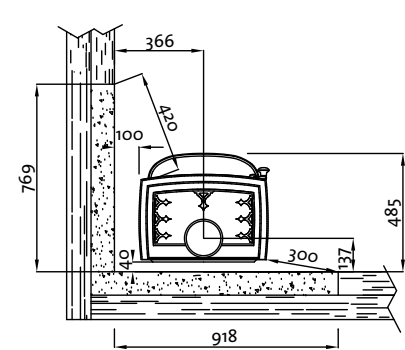
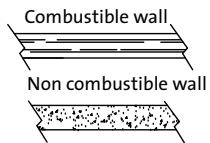
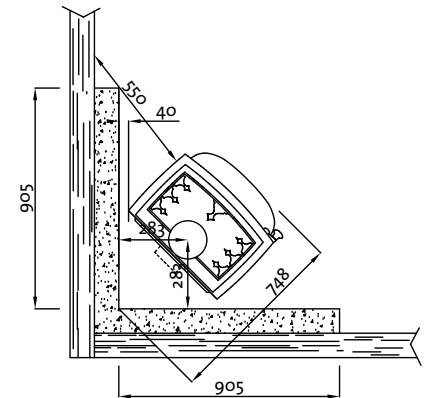
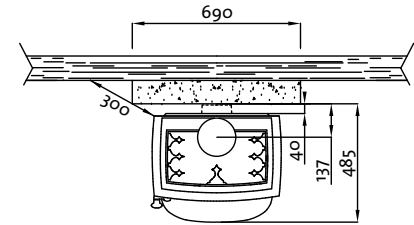
\* With insulated flue pipe  
\*\* With insulated flue pipe and extra rear heat shield

Min.avstand til brennbar vegg beskyttet av brannmur  
Min. distance to combustible wall protected by firewall

Innfelt / integrated



Utenpåliggende / external



Målene gjelder ubehandlede produkter. Etter lakkering eller emaljering kan målene variere noe.  
Dimensions refer to untreated products. After painting or enamelling dimensions may have small divergences.