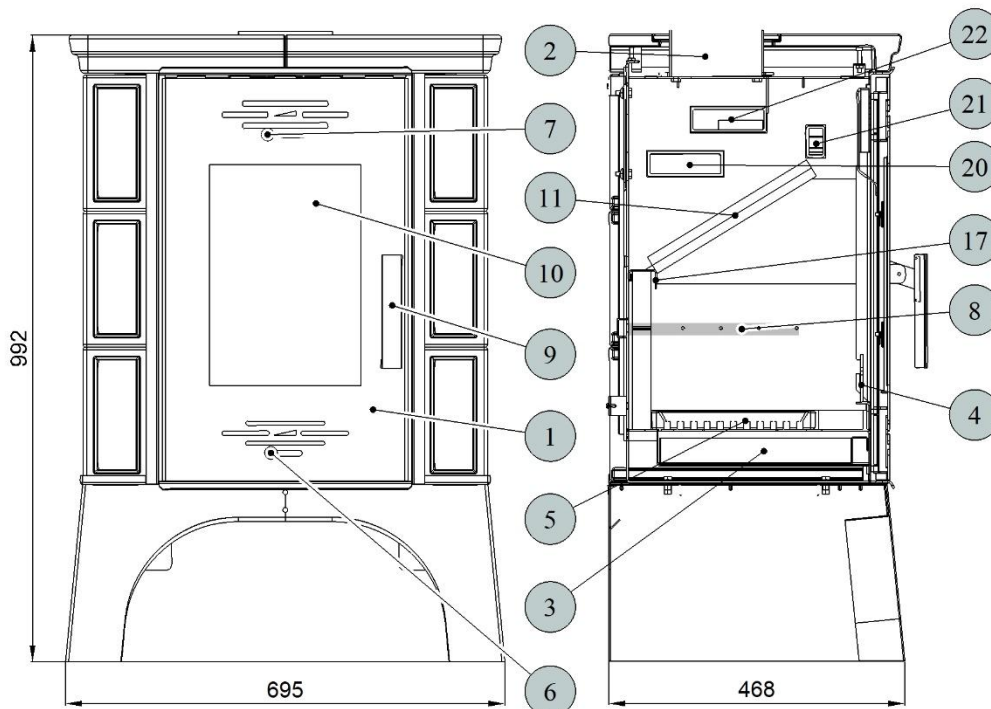


Eboli/Empoli



Vhodná paliva:

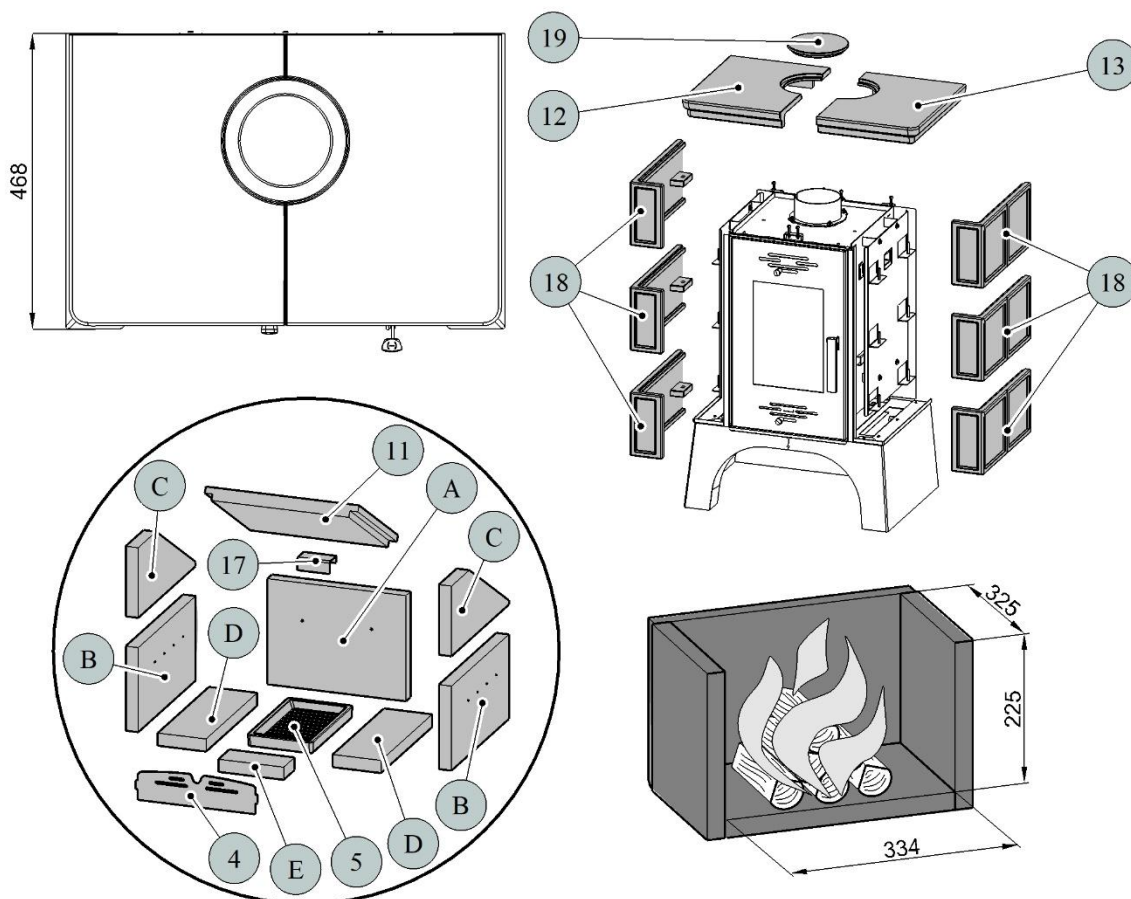
Pro používání vhodného paliva nahlédněte do kapitoly **2.2 Palivo** ve všeobecném návodu k obsluze.

Správný provoz:

Pro správné a bezpečné zacházení s krbovými kamny nahlédněte do kapitol:

2. Popis spalovacího procesu a 5. Návod k obsluze

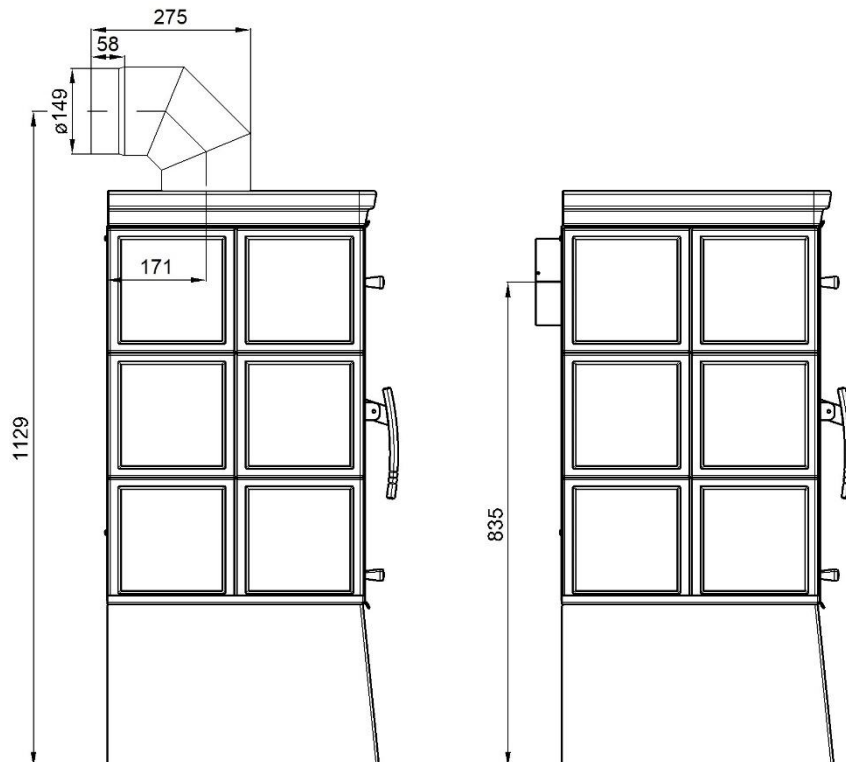
ve všeobecném návodu k obsluze.



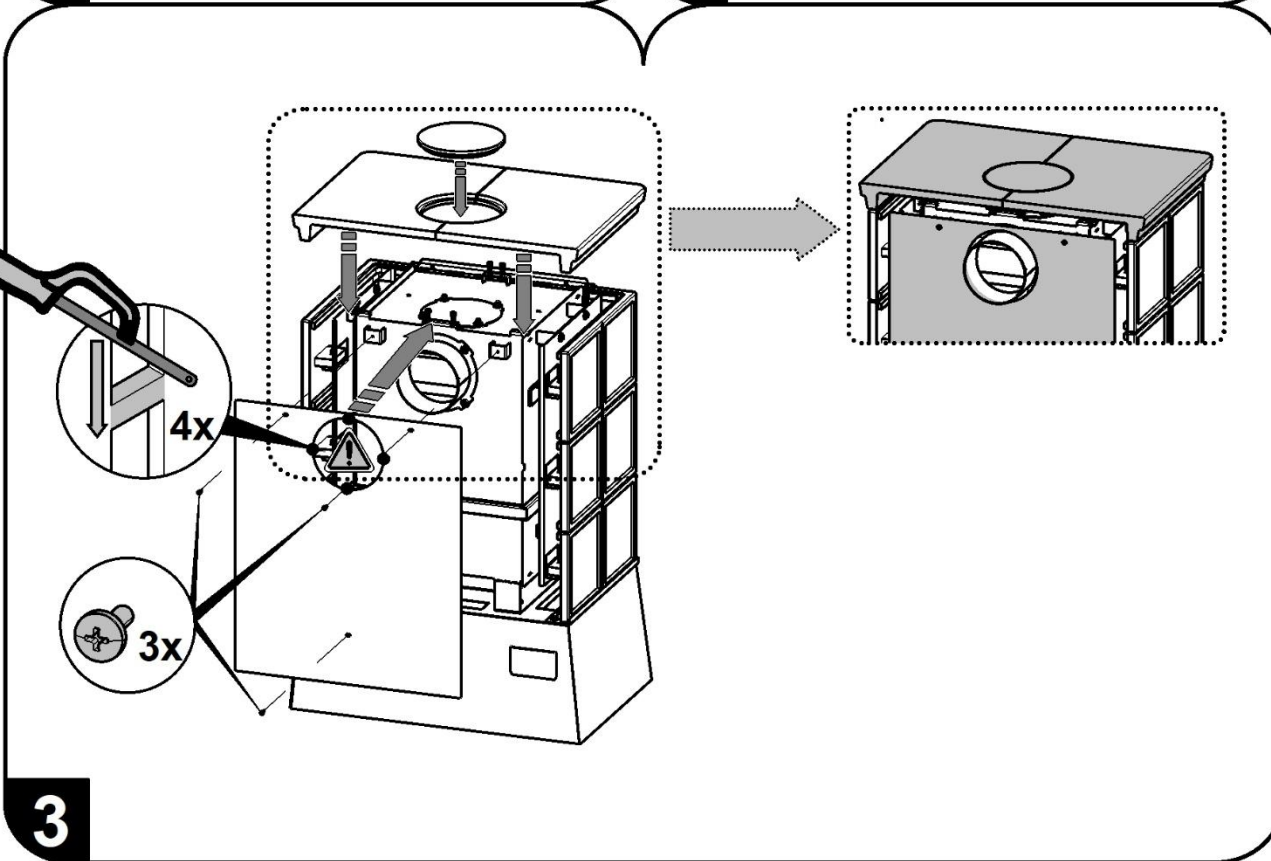
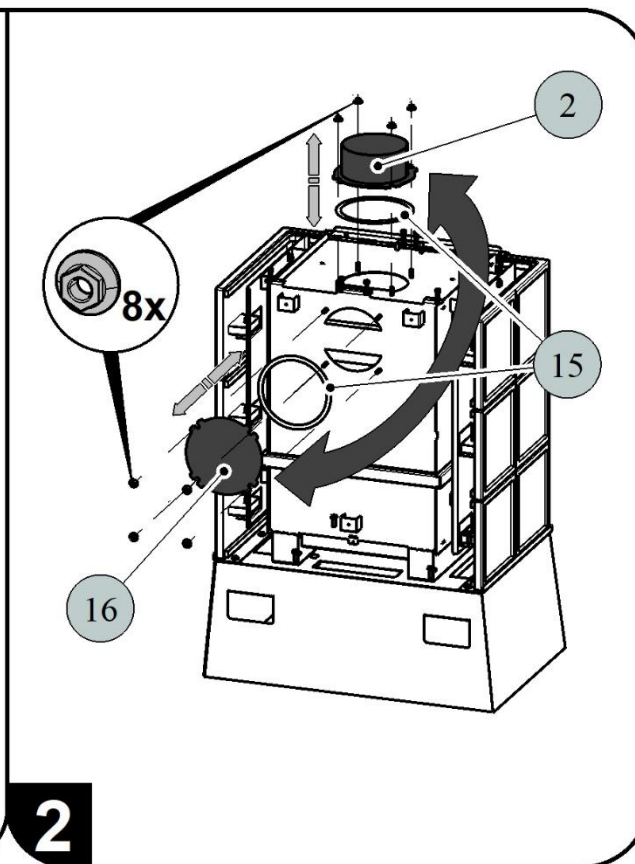
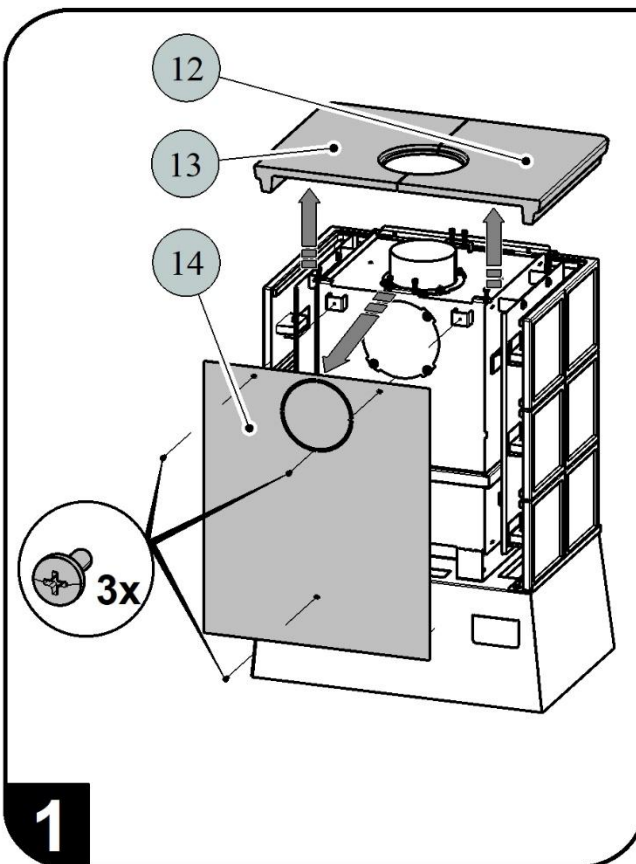
Palivo	Maximální množství paliva	Regulátor primárního vzduchu (10) (Zátop)	Regulátor sekundárního vzduchu (11) (Topení)
Dřevěná polena	2-3 polena (2,4 kg)	Cca 10 minut nechat otevřené, potom zavřít	otevřené
Hnědouhelné brikety	2-3 brikety (2 kg)	otevřené	otevřené

Číslo zboží	Poz.	Název	Číslo zboží	Poz.	Název
0332215015300	1	Dviřka topeniště - černá	0040210040005	15	Těsnící šňůra kouřovodu 10x4 mm (960 mm)
0470315005007	2	Hrdlo kouřovodu	0470315007002	16	Záslepka kouřovodu
0431915005030	3	Popelník	0424917007501	17	Držák šamotu
0431915006040	4	Zábrana	0332215026101	18	Kachle bok/bordeaux (Empoli)
0020100130005	5	Rošt	0332215006101	18	Kachle bok/hnědá (Empoli)
0082020010005	6	Regulátor primárního vzduchu Cr	0332215046101	18	Kachle bok/karamel (Empoli)
0082020010005	7	Regulátor sekundárního vzduchu Cr	0332215016101	18	Kachle bok/zelená (Empoli)
-	8	Přívod terciárního vzduchu	0332215146101	18	Kachle bok/karamel (Eboli)
0429415105318	9	Klika - černá	0332215106101	18	Kachle bok/hnědá (Eboli)
0332215005304	10	Žáruvzdorné sklo (260x370)	0332215116101	18	Kachle bok/zelená (Eboli)
0431915105701	11	Clona - volná (30x295x364)	0332215166100	18	Kachle bok/tabak (Eboli)
0332215026102	12	Horní římsa - levá/bordeaux (Empoli)	0332215026103	19	Záslepka horní římsy/bordeaux (Empoli)
0332215006102	12	Horní římsa - levá/hnědá (Empoli)	0332215006103	19	Záslepka horní římsy/hnědá (Eboli/Empoli)
0332215046102	12	Horní římsa - levá/karamel (Empoli)	0332215046103	19	Záslepka horní římsy/karamel (Eboli/Empoli)
0332215016102	12	Horní římsa - levá/zelená (Empoli)	0332215016103	19	Záslepka horní římsy/zelená (Eboli/Empoli)
0332215146102	12	Horní římsa - levá/karamel (Eboli)	0332215066103	19	Záslepka horní římsy/tabak (Eboli)
0332215106102	12	Horní římsa - levá/hnědá (Eboli)	-	20	Clona dolní - pevná
0332215116102	12	Horní římsa - levá/zelená (Eboli)	-	21	Clona střední - pevná
0332215166102	12	Horní římsa - levá/tabak (Eboli)	-	22	Clona horní - pevná
0332215026105	13	Horní římsa - pravá/bordeaux (Empoli)	0431915105501	A	Cihla 30x330x250
0332215006105	13	Horní římsa - pravá/hnědá (Empoli)	0431915105504	B	Cihla 30x370x200
0332215046102	13	Horní římsa - pravá/karamel (Empoli)	0431915105505	C	Cihla 30x370x166
0332215016105	13	Horní římsa - pravá/zelená (Empoli)	0431915105502	D	Cihla 30x330x115
0332215146105	13	Horní římsa - pravá/karamel (Eboli)	0431915105503	E	Cihla 30x155x70
0332215106105	13	Horní římsa - pravá/hnědá (Eboli)			
0332215116105	13	Horní římsa - pravá/zelená (Eboli)	0040014140005		Těsnící šňůra dveří 14 mm (2490 mm)
0332215166105	13	Horní římsa - pravá/tabak (Eboli)	0040210040005		Těsnící šňůra skla 10x4 mm (1300 mm)
0332215206110	14	Kryt zadní	0040208020006		Těsnící šňůra držáků skla 8x2 mm (100 mm)

**ROZMĚROVÉ SCHÉMA KAMEN S
INSTALACÍ KOLENA ODTAHU SPALIN
DODÁVANÉHO JAKO ZVLÁŠTNÍ
PŘÍSLUŠENSTVÍ**

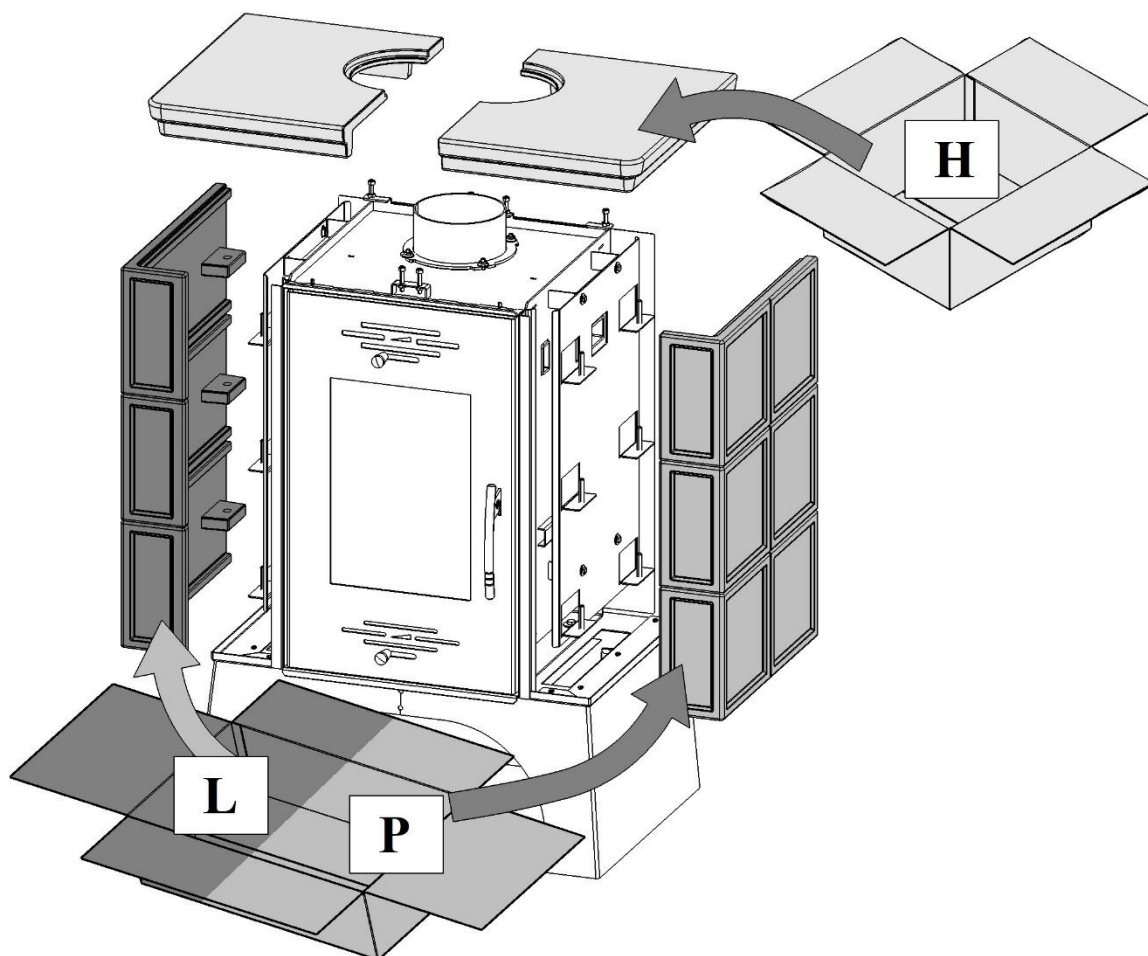


ZÁMĚNA KOUŘOVÉHO HRDLA

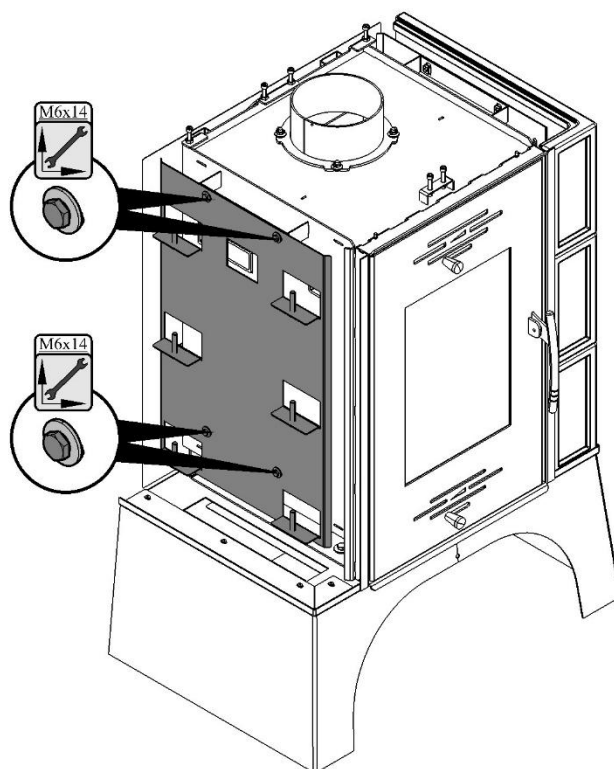


NÁVOD NA MONTÁŽ KACHLÍ

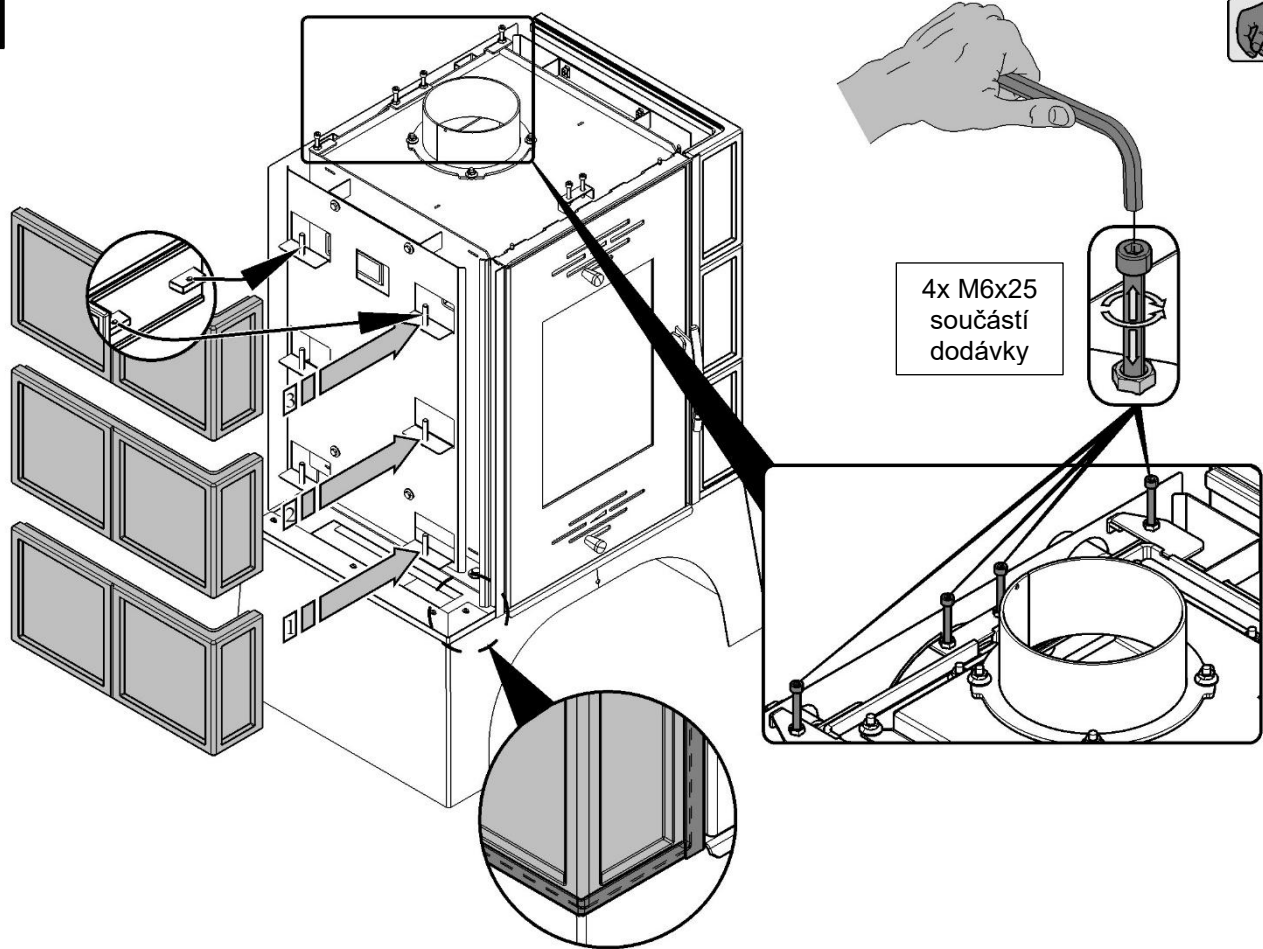
1



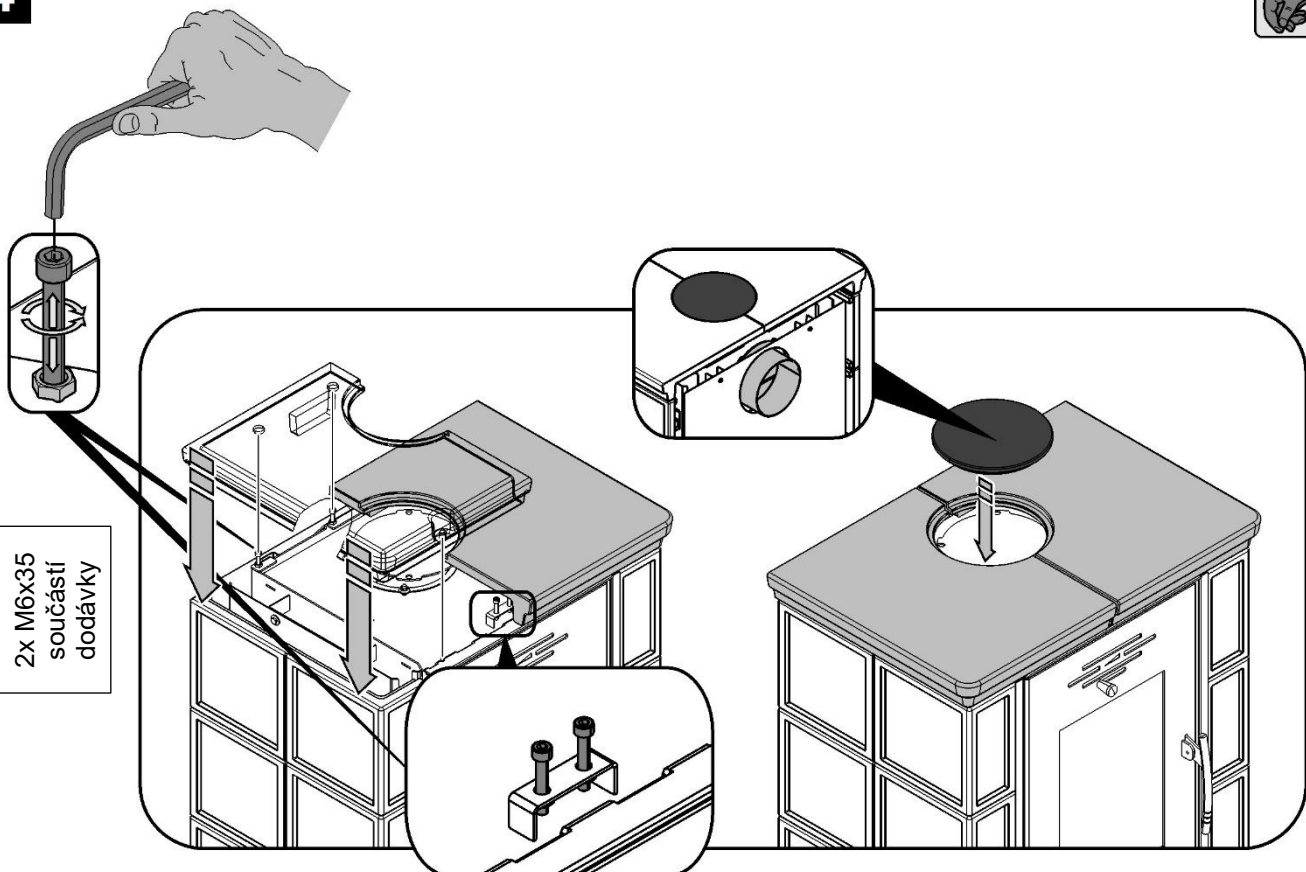
2



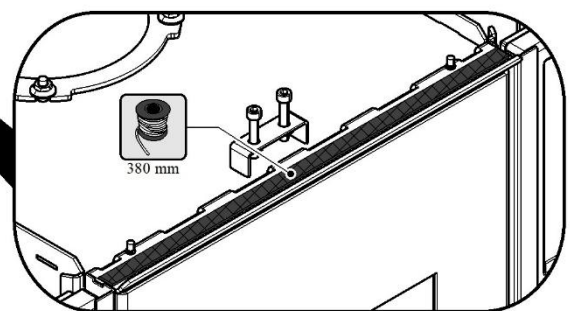
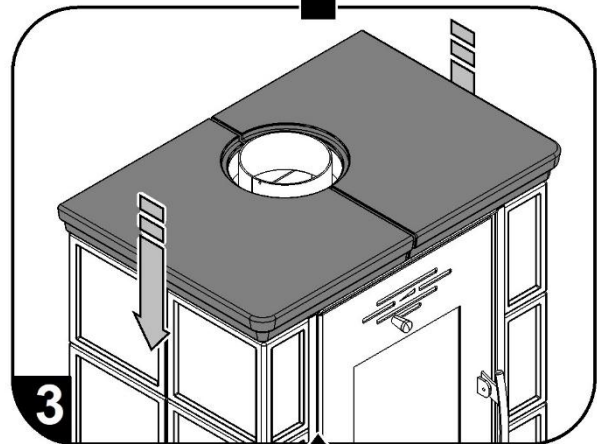
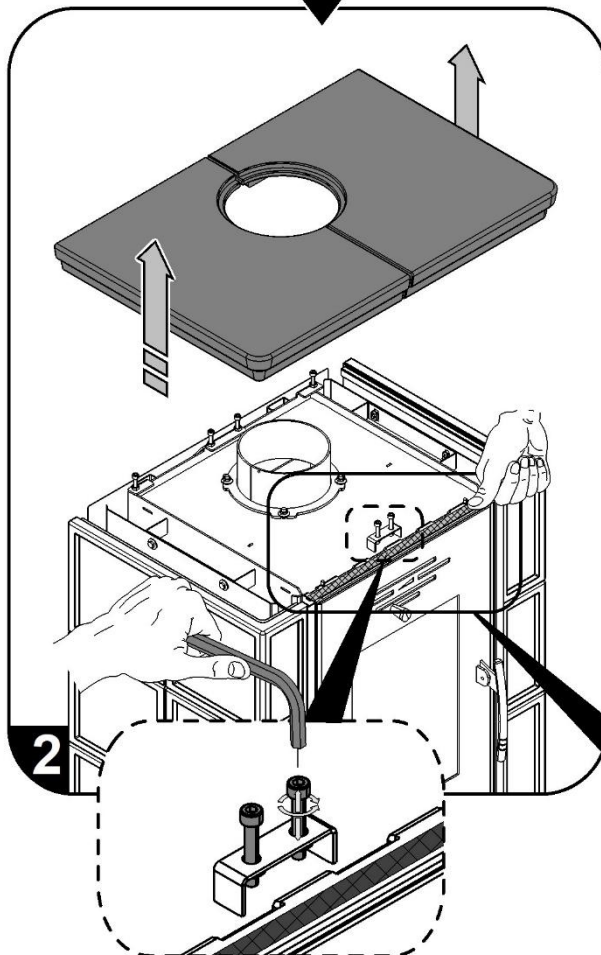
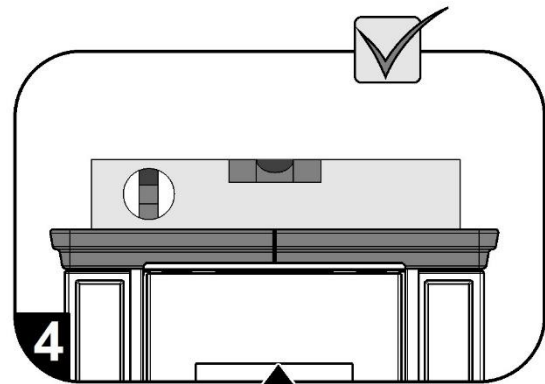
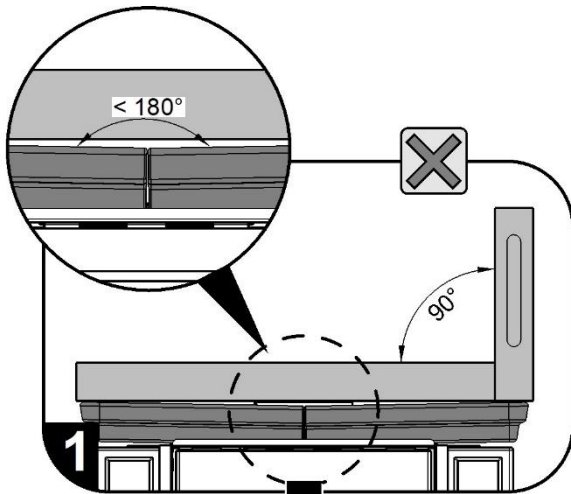
3



4



5



Vymezovací šňůra horní římsy
je součástí dodávky.