

HAAS
+
SOHN

Firepot

Technická dokumentace
Krbová kamna

CZ

0424618001400b

Úvod

Srdečně děkujeme za zakoupení našeho výrobku!

Popis topidla Vás podrobně seznámí s konstrukcí, technickou specifikací a obsluhou topidla. Doporučujeme seznámit se pozorně s těmito údaji. Vyvarujete se tak případných chyb při vlastní montáži a obsluze.

Podrobné podmínky instalace a obsluhy naleznete ve Všeobecném návodu k obsluze (součást dodávky).

Poznámky v textu



Nejdůležitější jsou poznámky nadepsané **VAROVÁNÍ**. Poznámky nadepsané **VAROVÁNÍ** Vás upozorňují na **vážné nebezpečí poškození topidla či poranění**.



Poznámka nadepsaná **Upozornění** Vás upozorňuje na možná poškození Vašeho topidla.



Poznámka nadepsaná **Důležité** Vás upozorňuje na informace důležité k provozu Vašeho topidla.



Poznámka jako taková Vás upozorňuje zcela obecně na informace důležité k provozu Vašeho topidla.

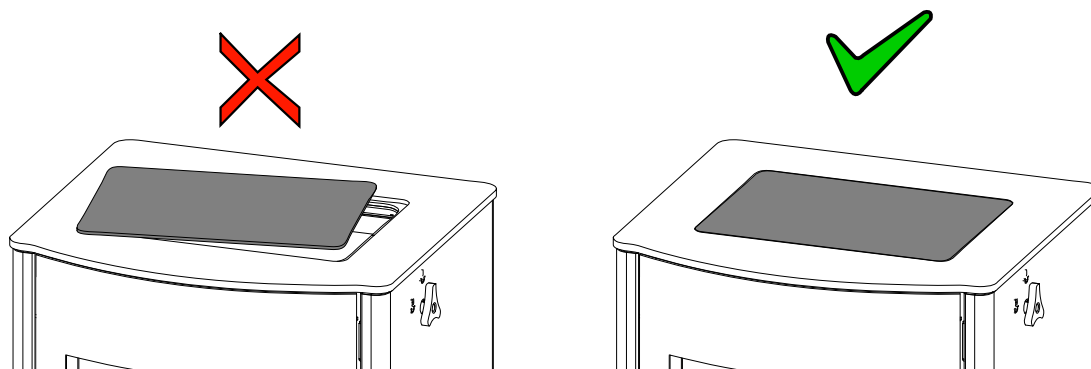
Obsah

1. Technický popis	1
2. Seznam náhradních dílů	2
2.1. Celkový rozstřel modelu	2
2.2. Detail A1	4
3. Easy control	5
4. Regulace teploty varné desky	6
5. Čištění spalinové cesty	7
6. Záměna přívodu vzduchu	8



UPOZORNĚNÍ

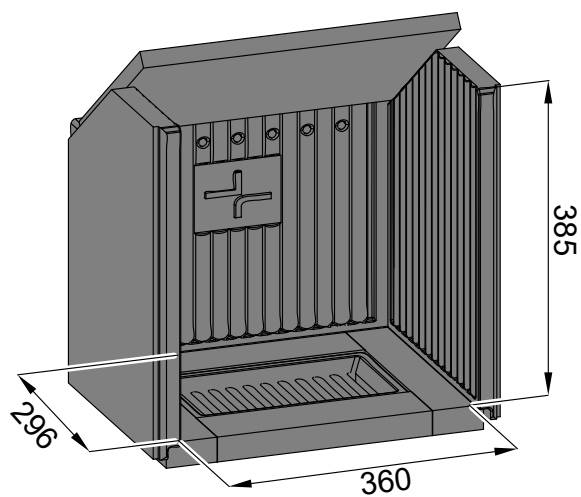
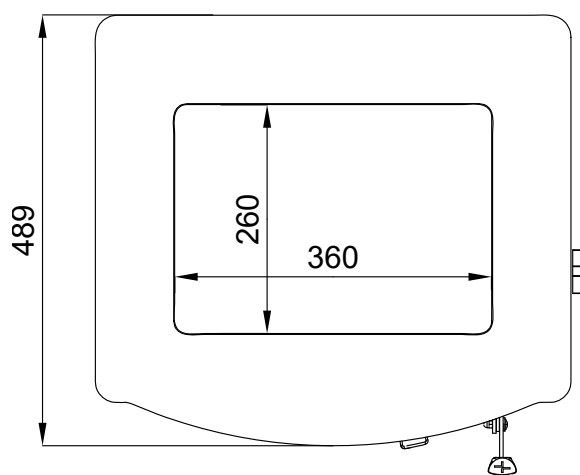
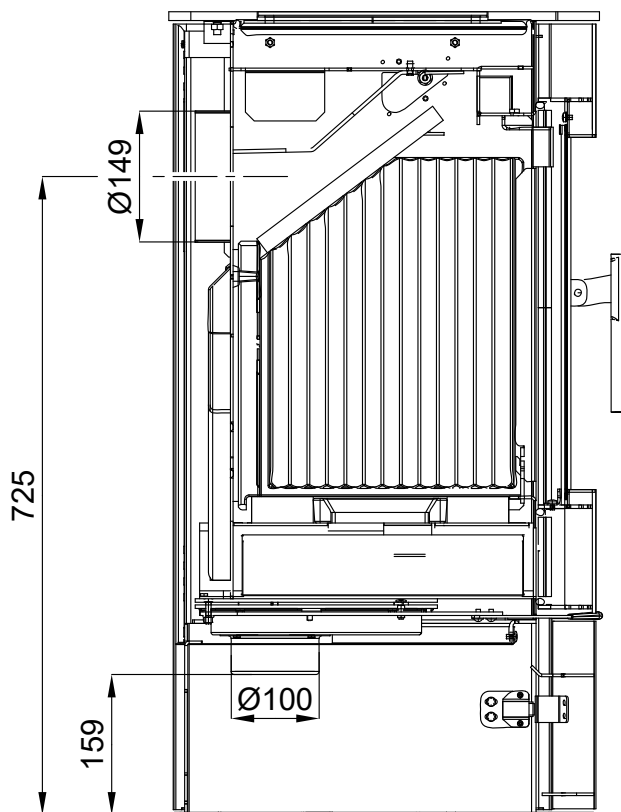
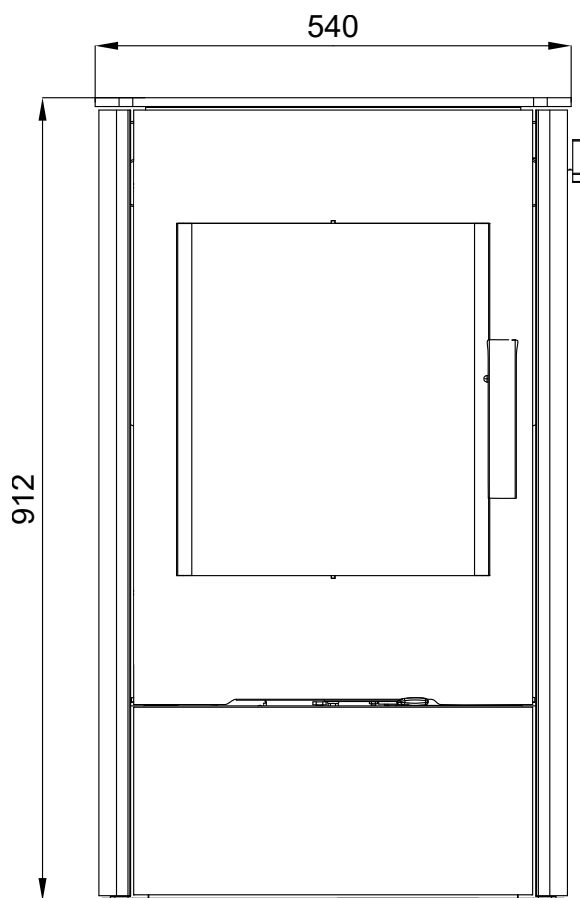
Před každým zatopením zkontrolujte, že je varná deska řádně vsazena do otvoru ve víku a spalinová cesta je deskou utěsněna!



Poznámka

Pro čištění boků z nerezového plechu doporučujeme použít vhodný čistič, např. AUTOSOL Power Stainless Steel Cleaner. Čištění provádějte pouze na vychladlých kamnech!

1. Technický popis



Technický popis

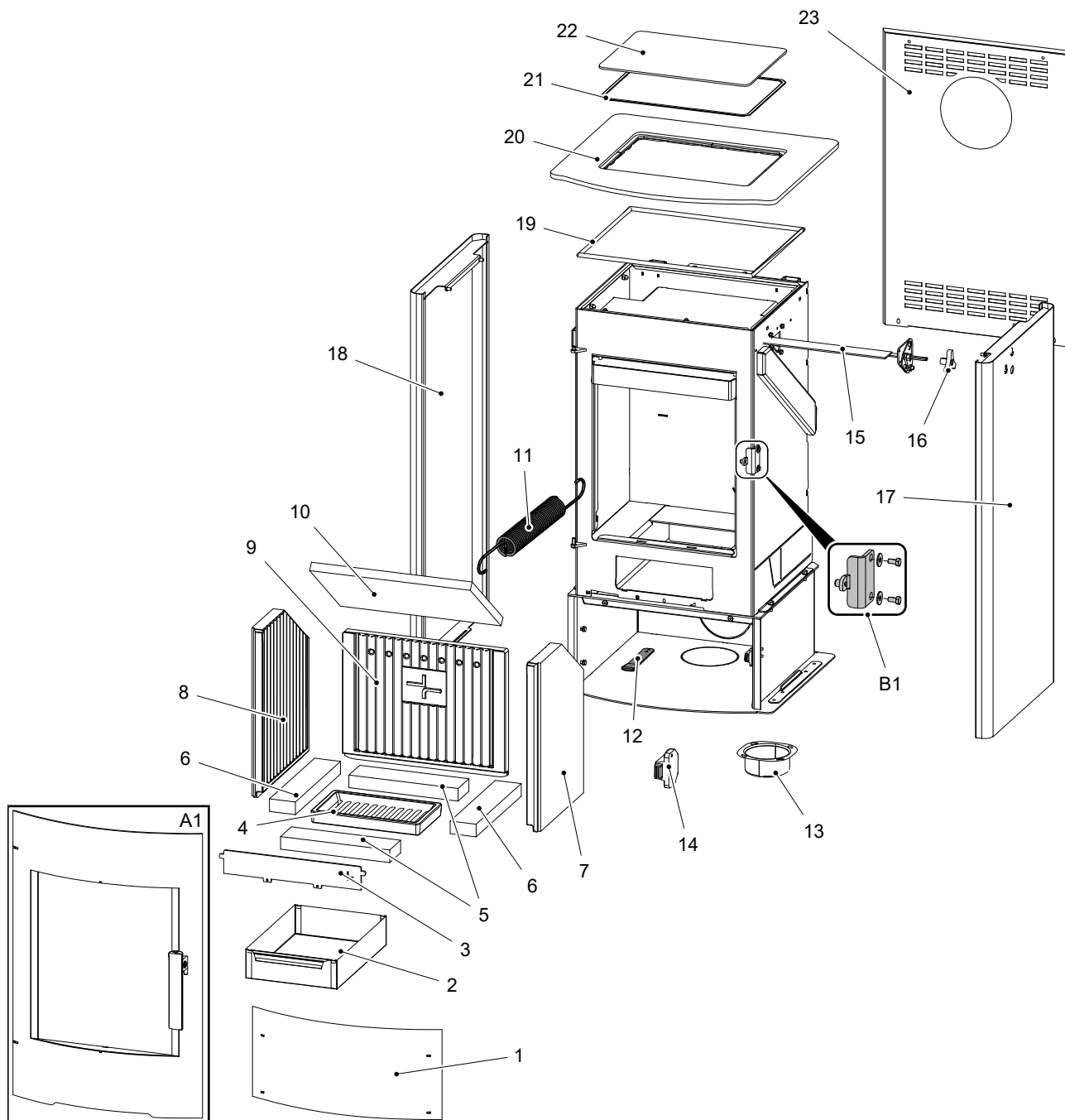
CZ

2. Seznam náhradních dílů

2.1. Celkový rozstřel modelu

Seznam náhradních dílů

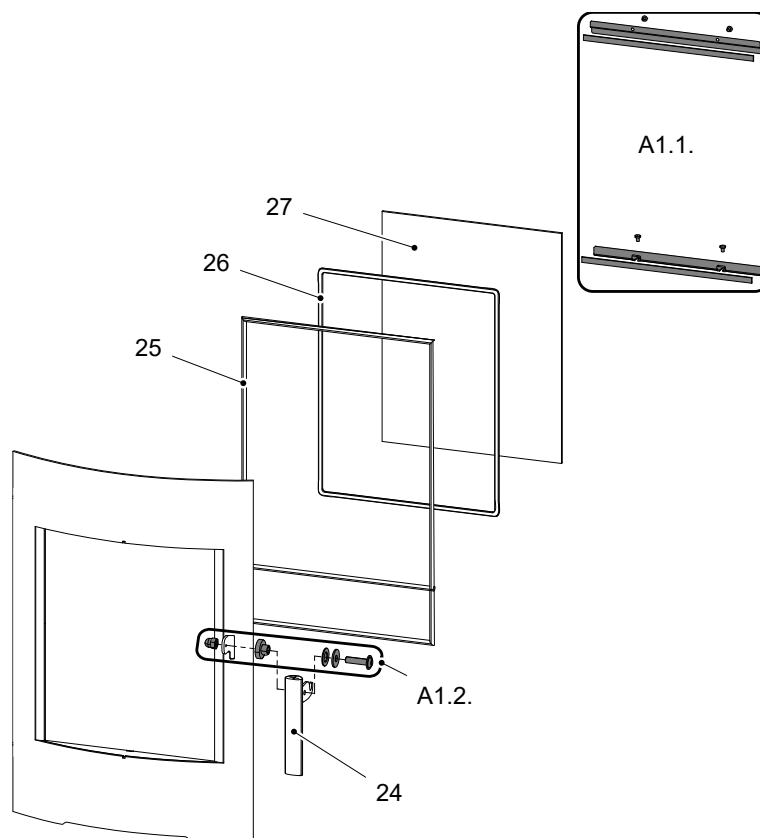
CZ



Pozice	Název	Množství	Číslo zboží
Celkový rozstřel modelu			
A1	Dvířka topeniště (komplet)/černá	1 ks	0424618005300
B1	Čep zavírání (komplet)	1 ks	0424637005001

1	Dvířka spodní/černá	1 ks	0424618005925
2	Popelník	1 ks	0424617405600
3	Zábrana/černá	1 ks	0424617405005
4	Rošt/černá	1 ks	0429415005005
5	Cihla 30x70x261	2 ks	0424617405506
6	Cihla 30x62x292	2 ks	0424617405505
7	Bok pravý (30x300x415)	1 ks	0428315005502
8	Bok levý (30x300x415)	1 ks	0428315005503
9	Záda (30x390x320)	1 ks	0428315005501
10	Clona (vermikulit)	1 ks	0424618005504
11	Pružina dveří	1 ks	0428612005002
12	Táhlo regulátoru/černá	1 ks	0424618005017
13	Externí přívod vzduchu (Ø100)	1 ks	0088500050008
14	Magnet	1 ks	0595015005002
15	Dusivka plotny/černá	1 ks	0424618015020
16	Madlo dusivky	1 ks	0424618005007
17	Kryt boční pravý/černá	1 ks	0424618015200
17	Kryt boční pravý/bílá	1 ks	0424618016200
17	Kryt boční pravý/nerez	1 ks	0424618035200
18	Kryt boční levý/černá	1 ks	0424618015100
18	Kryt boční levý/bílá	1 ks	0424618016100
18	Kryt boční levý/nerez	1 ks	0424618035100
19	Těsnící šňůra víka 12 mm	1530 mm	0041012120005
20	Víko/černá	1 ks	0424618005011
21	Těsnící šňůra varné desky 8x2 mm	1200 mm	0040208020006
22	Varná deska/sklokeramika	1 ks	0424618105010
23	Kryt zadní	1 ks	0424618005016

2.2. Detail A1



Pozice	Název	Množství	Číslo zboží
Detail A1			
A1.1.	Držák skla – set/černá	1 ks	0424618005302
A1.2.	Spojovací materiál kliky – set	1 ks	0424617405315
24	Klika/černá	1 ks	0424618005310
25	Těsnící šňůra dveří 10 mm	2210 mm	0040300100005
26	Těsnící šňůra skla 10x4 mm	1500 mm	0040210040005
27	Žáruvzdorné sklo (4x338x431)	1 ks	0424637005301

3. Easy control

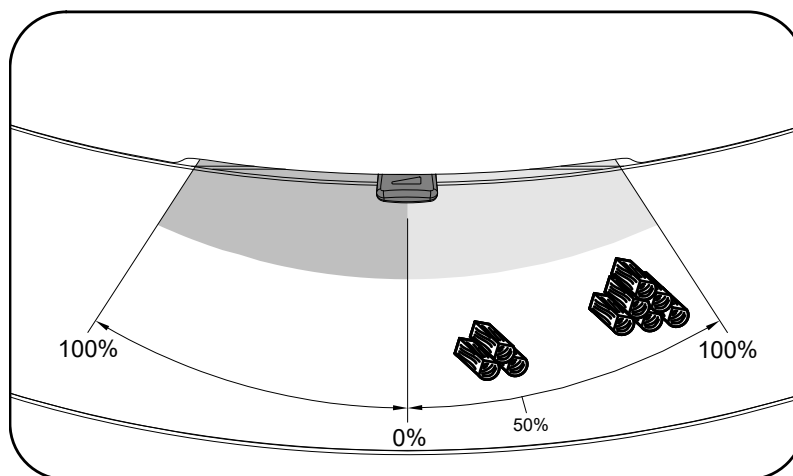
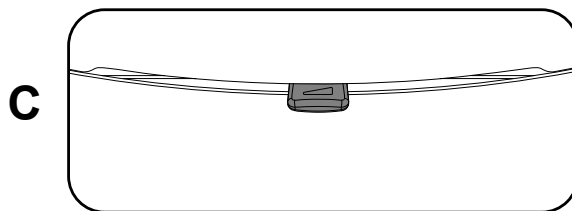
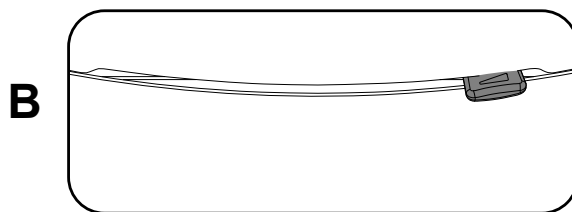
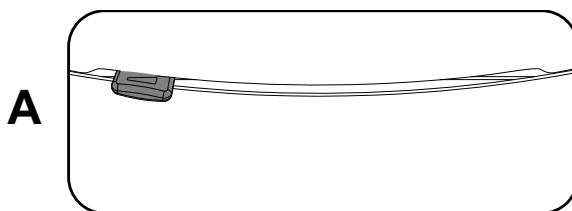
Ovládání všech tří přívodů vzduchu-primárního, sekundárního, terciárního-pouze pomocí jednoho regulátoru.

1. Regulátor je v pozici určené pro zátop (obr. A). Jsou otevřeny všechny tři přívody vzduchu (primární, sekundární, terciární).
2. Nastavení regulátoru Easy control v režimu topení (obr. B).
3. Regulátor je v pozici určené pro uzavření přívodů vzduchu (obr. C). Žádný přívod není otevřen (primární, sekundární, terciární). Tato pozice se používá pouze v případě, kdy jsou kamna mimo provoz, po ukončení procesu topení.



VAROVÁNÍ

Během procesu topení nesmí dojít k uzavření přívodů vzduchu (obr. C)! V krajním případě může dojít i k explozi v kamnech a následnému roztříštění skla, rozmetání uhlíků po místnosti a ke vzniku požáru.



4. Regulace teploty varné desky

Teplotu varné desky lze regulovat ve dvou stupních:

Poloha A Ovladač je v pozici pro minimální teplotu varné desky (až 220 °C).

Poloha B Ovladač je v pozici pro maximální teplotu varné desky (až 320 °C), tento režim nepoužívejte při zatápění v kamnech.



UPOZORNĚNÍ

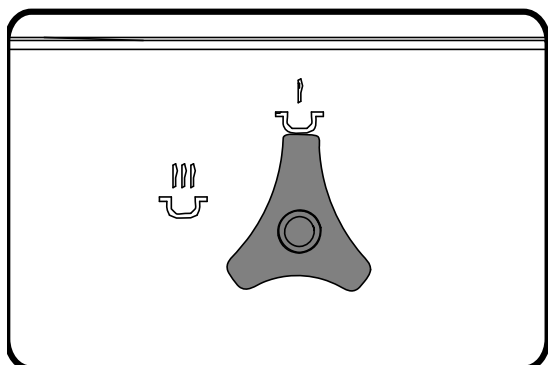
Pro zamezení tvorby kondenzátu ve spalinové cestě dbejte na to, aby při zatápění v kamnech byl ovladač v poloze A.



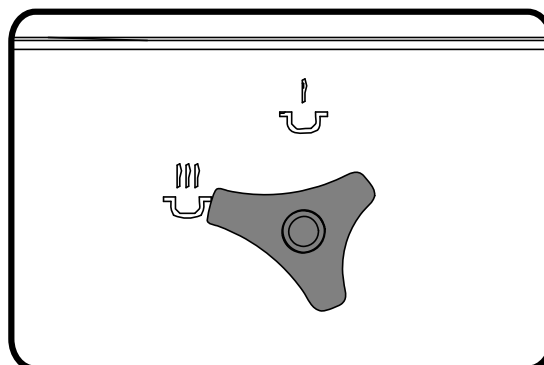
VAROVÁNÍ

Pozor, i v případě, když je ovladač v poloze A, je varná deska horká a hrozí nebezpečí popálení! Nepokládejte na desku žádné hořlavé předměty!

A

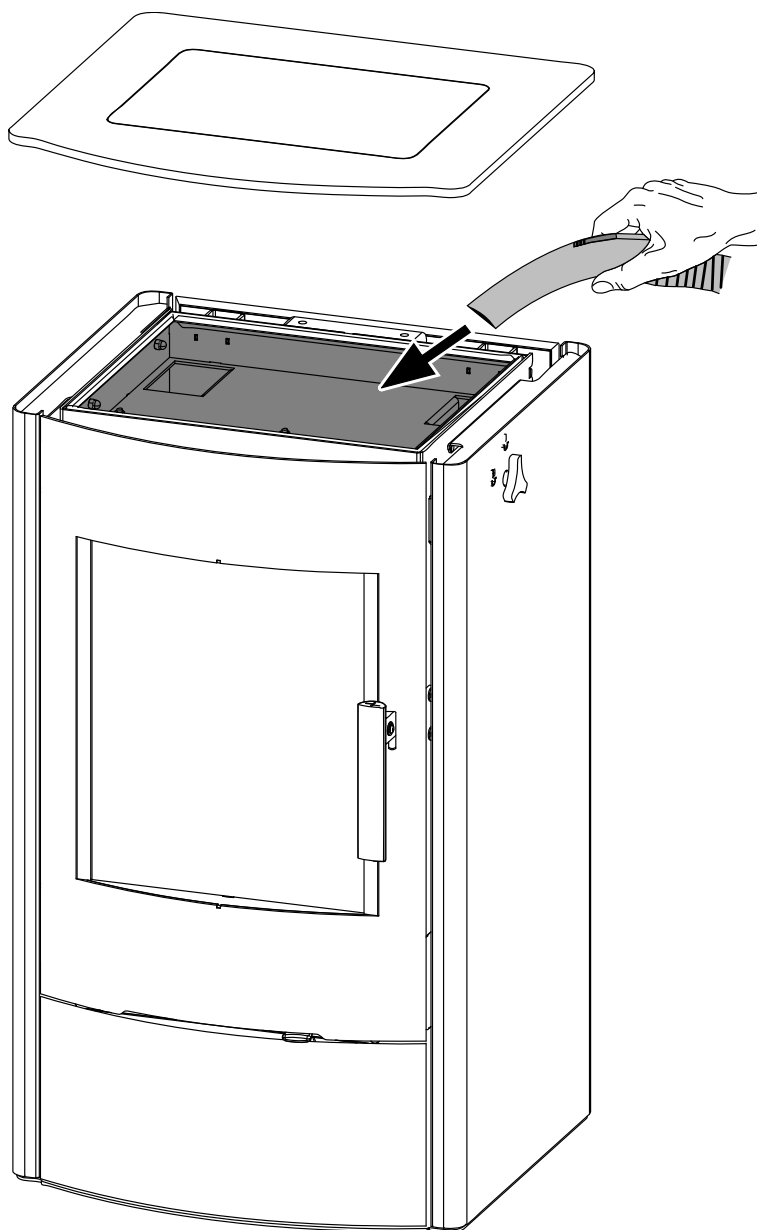


B



5. Čištění spalinové cesty

Čištění provádějte pouze ve vychladlých kamnech a dbejte na správné usazení varné desky popř. celého víka, tak aby nedošlo k netěsnostem ve spalinové cestě.



6. Záměna přívodu vzduchu

A

B

Záměna přívodu vzduchu

CZ

