

HAAS  
+  
SOHN

## Axon

---

**Technická dokumentace**  
Krbová kamna

**CZ**

0433120001420b

# Úvod

**Srdečně děkujeme za zakoupení našeho výrobku!**

Popis topidla Vás podrobně seznámí s konstrukcí, technickou specifikací a obsluhou topidla. Doporučujeme seznámit se pozorně s těmito údaji. Vyvarujete se tak případných chyb při vlastní montáži a obsluze.

**Podrobné** podmínky instalace a obsluhy naleznete ve Všeobecném návodu k obsluze (součást dodávky).

## Poznámky v textu



Nejdůležitější jsou poznámky nadepsané **VAROVÁNÍ**. Poznámky nadepsané **VAROVÁNÍ** Vás upozorňují na **vážné nebezpečí poškození topidla či poranění**.



Poznámka nadepsaná **Upozornění** Vás upozorňuje na možná poškození Vašeho topidla.



Poznámka nadepsaná **Důležité** Vás upozorňuje na informace důležité k provozu Vašeho topidla.



Poznámka jako taková Vás upozorňuje zcela obecně na informace důležité k provozu Vašeho topidla.

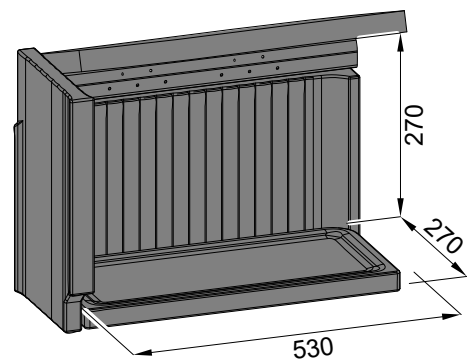
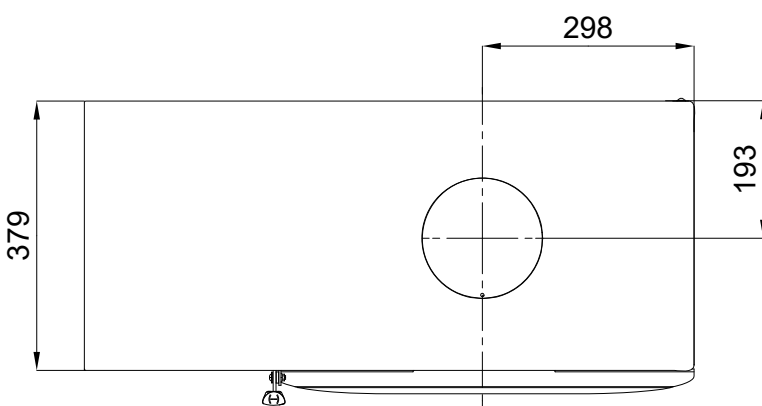
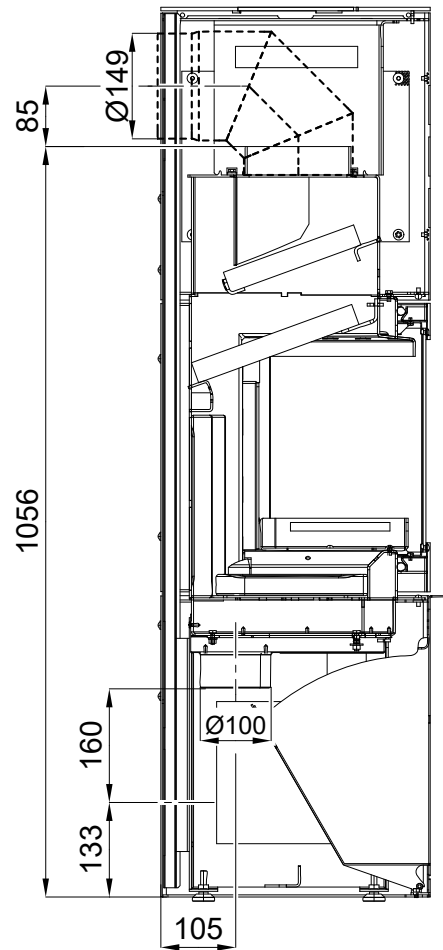
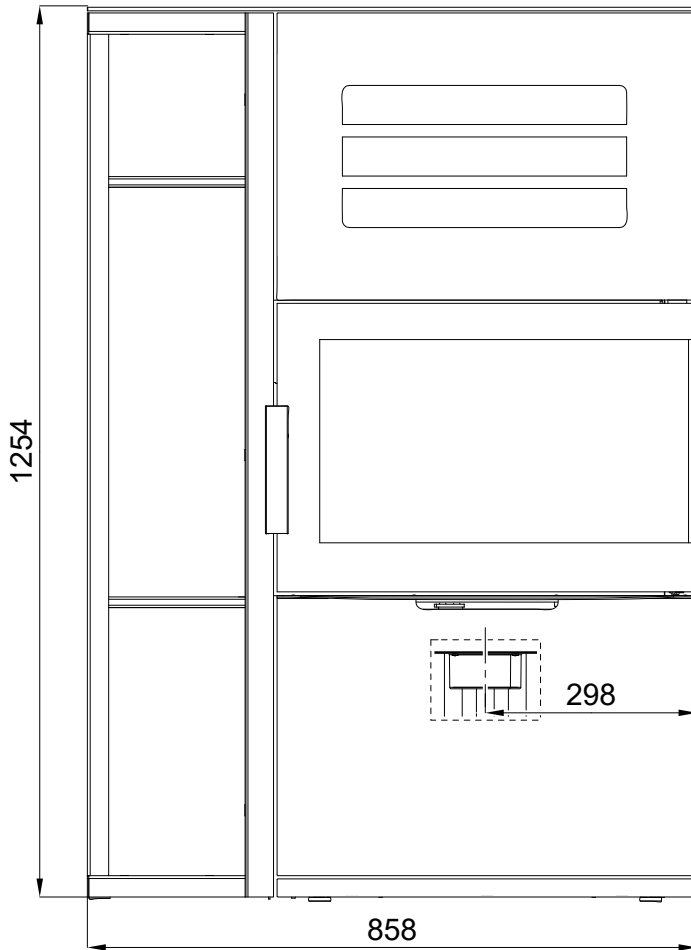
# Obsah

<b>1. Rozměrové schéma</b> .....	1
1.1. Axon pravý .....	1
1.2. Axon levý .....	2
<b>2. Seznam náhradních dílů — Axon pravý</b> .....	3
2.1. Celkový rozstřel modelu .....	3
2.2. Detail A1 .....	5
<b>3. Seznam náhradních dílů — Axon levý</b> .....	6
3.1. Celkový rozstřel modelu .....	6
3.2. Detail A1 .....	8
<b>4. Easy control</b> .....	9



# 1. Rozměrové schéma

## 1.1. Axon pravý



Rozměrové schéma

CZ

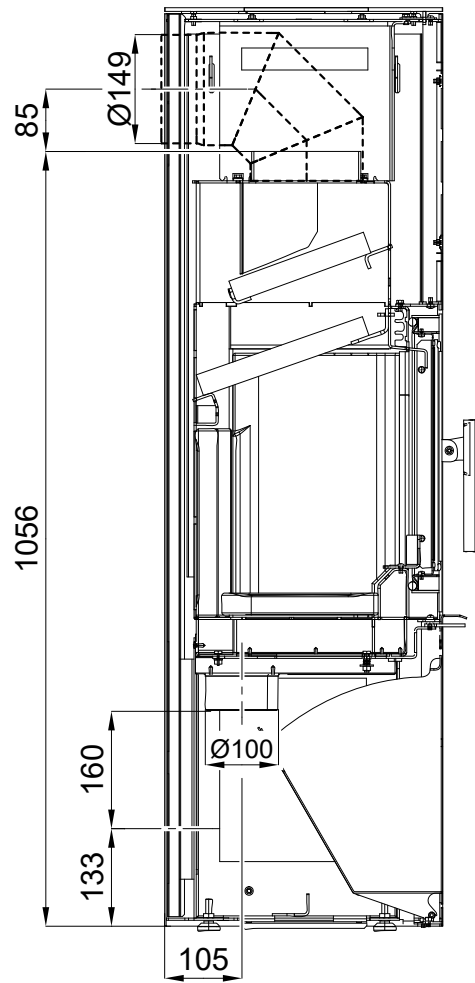
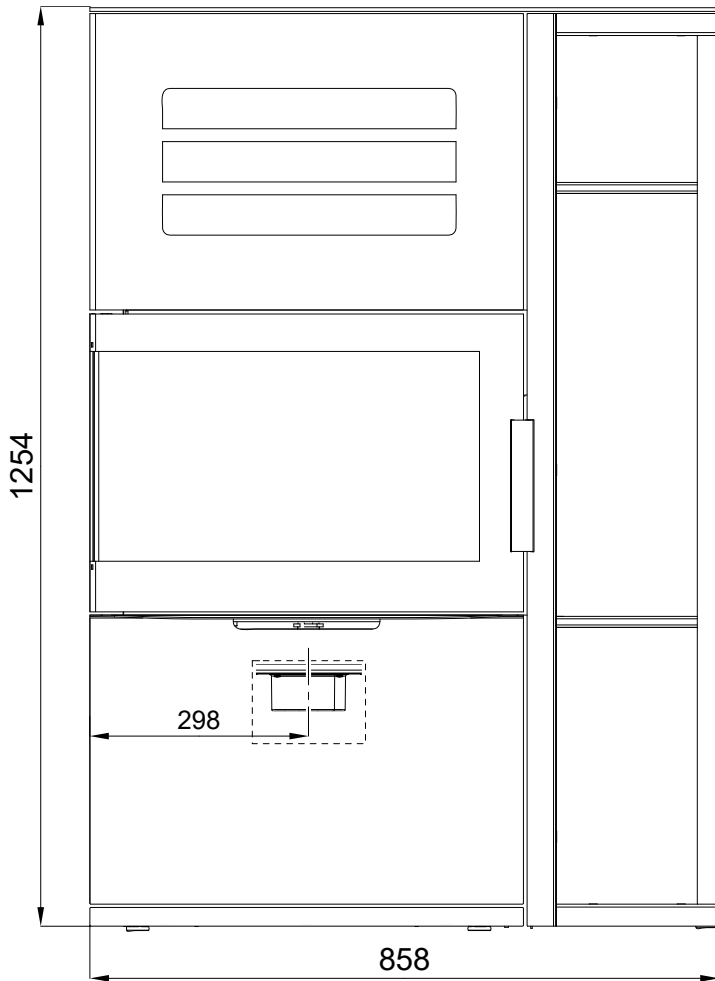


### Poznámka

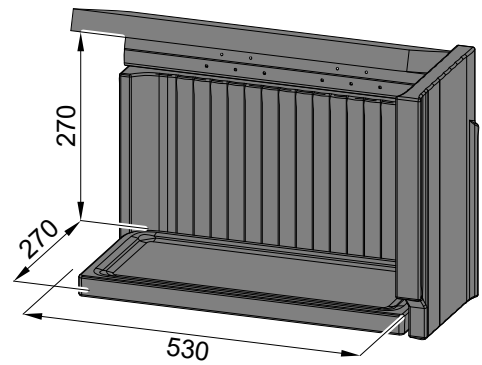
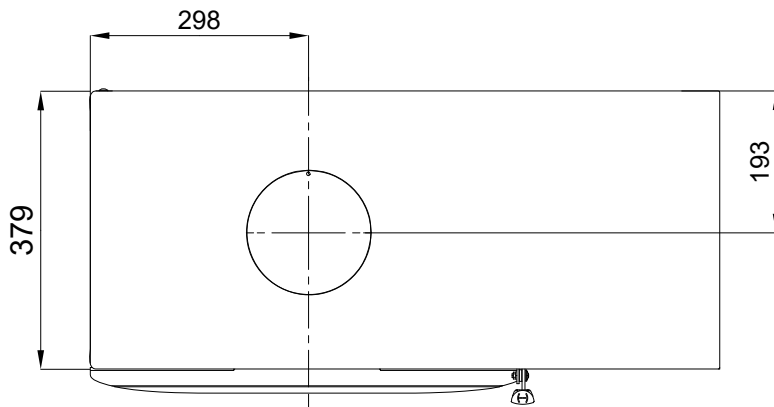
Koleno odtahu spalin není součástí dodávky, obj. č. 0332015007065. V případě použití kolene odtahu spalin odštiepte krytku na zadním krytu.

## 1.2. Axon levý

Rozměrové schéma



CZ

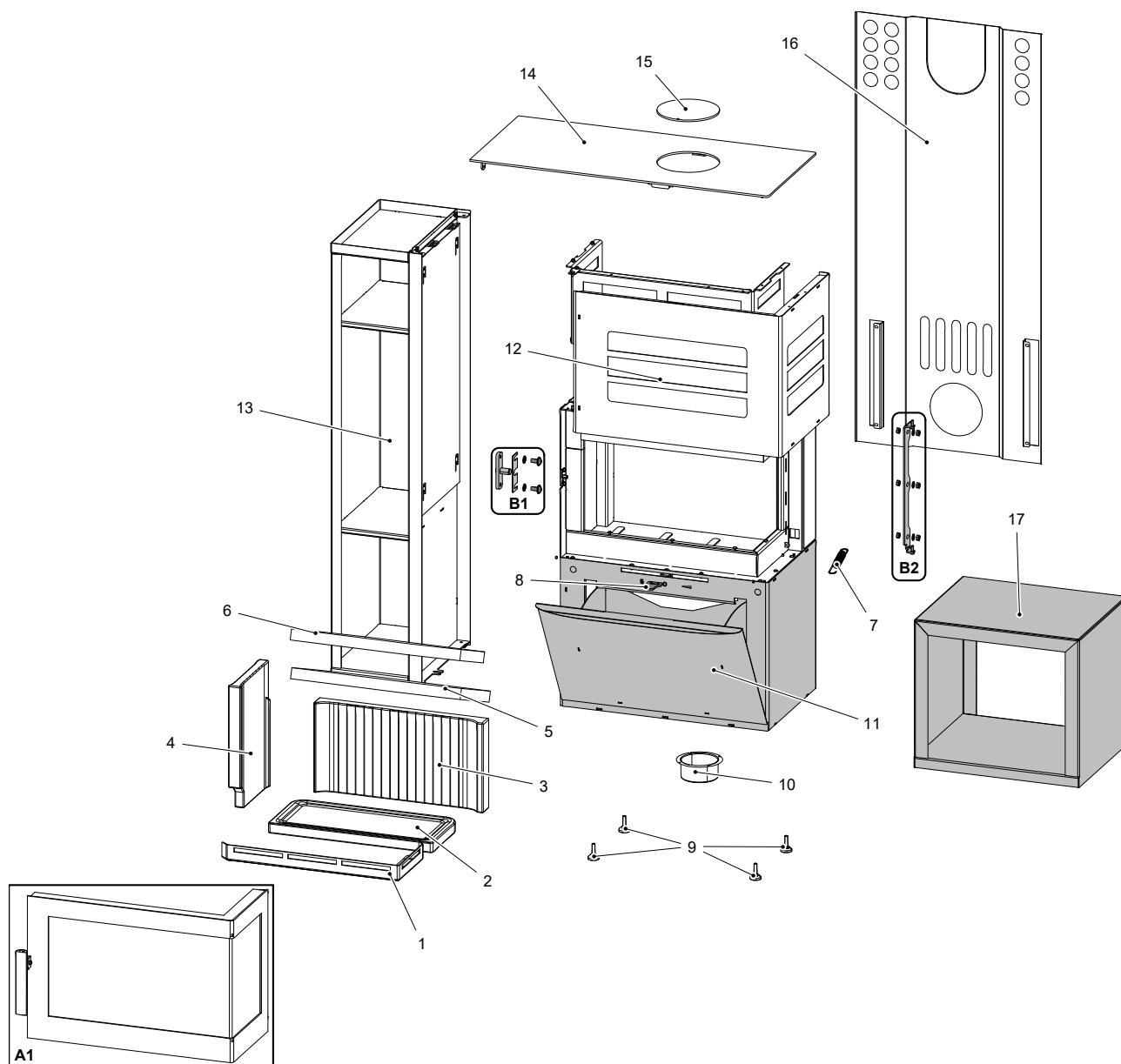


### Poznámka

Koleno odtahu spalin není součástí dodávky, obj. č. 0332015007065. V případě použití kolene odtahu spalin odštiepte krytku na zadním krytu.

# 2. Seznam náhradních dílů — Axon pravý

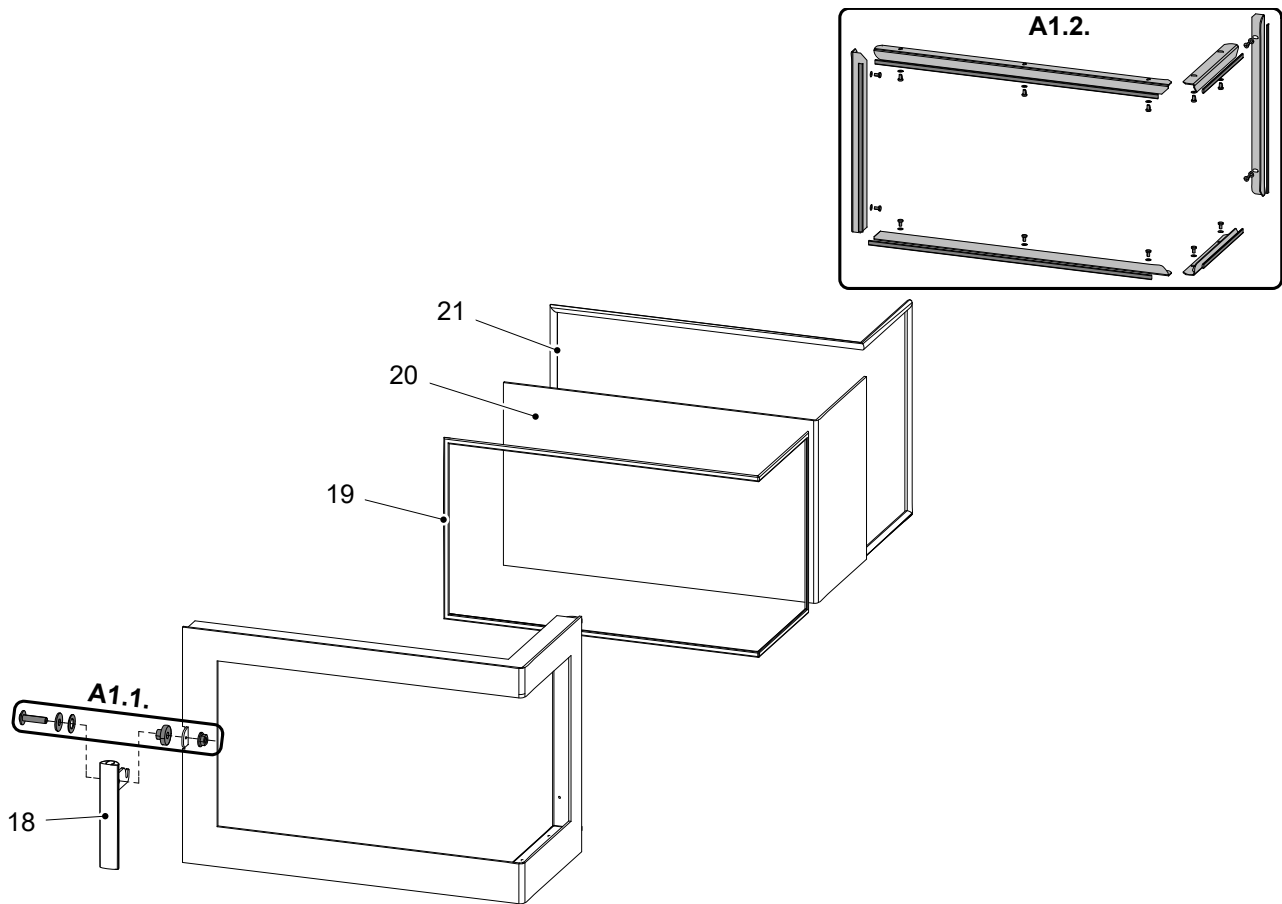
## 2.1. Celkový rozstřel modelu



Pozice	Název	Množství	Číslo zboží
<b>Celkový rozstřel modelu</b>			
<b>A1</b>	Dvířka topeniště (komplet)	1 ks	0633015005300
<b>B1</b>	Čep zavírání (komplet)	1 ks	0633015005030
<b>B2</b>	Závěs dvířek topeniště (komplet)	1 ks	0633015005060
<b>1</b>	Zábrana	1 ks	0633015005040

2	Cihla 30x213x473	1 ks	0633015005506
3	Cihla zadní 30x257x487	1 ks	0633015005507
4	Cihla boční 36,4x231x360	1 ks	0633015005508
5	Clona spodní (30x240x488)	1 ks	0633015005501
6	Clona horní (30x195x488)	1 ks	0633015005503
7	Pružina dveří	1 ks	0428612005002
8	Madlo regulátoru	1 ks	0433120005002
9	Nožička	4 ks	0089000020005
10	Externí přívod vzduchu (Ø100)	1 ks	0088500050008
11	Podstavec	1 ks	0433120005200
12	Čelní kryt/s mřížkou	1 ks	0433120005300
12	Čelní kryt/bez mřížky	1 ks	0433120005350
13	Dřevník	1 ks	0433120005120
14	Víko	1 ks	0433120005510
15	Záslepka víka	1 ks	0424617406004
16	Zádní kryt	1 ks	0433120005001
17	Sedátko (příslušenství)	1 ks	0433120001135

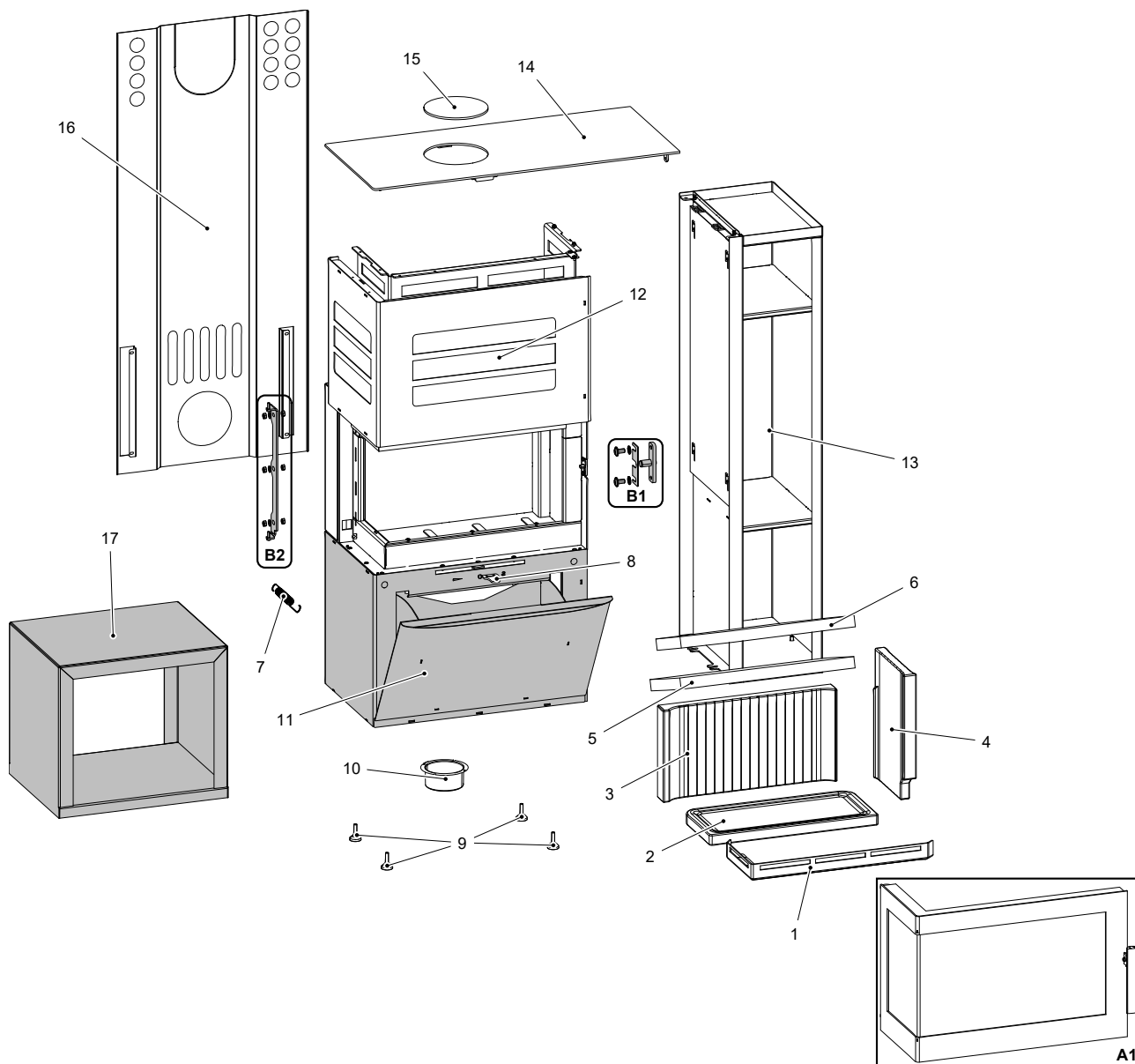
## 2.2. Detail A1



Pozice	Název	Množství	Číslo zboží
<b>Detail A1</b>			
<b>A1.1.</b>	Spojovací materiál kliky – set	1 ks	0633015005310
<b>A1.2.</b>	Držák skla – set	1 ks	0633015005320
<b>18</b>	Klika	1 ks	0420114015301
<b>19</b>	Těsnící šňůra skla 10x4 mm	2060 mm	0040210040005
<b>20</b>	Žáruvzdorné sklo (4x538/230x318)	1 ks	0633015005330
<b>21</b>	Těsnící šňůra dveří 12 mm	2300 mm	0041012120005

# 3. Seznam náhradních dílů — Axon levý

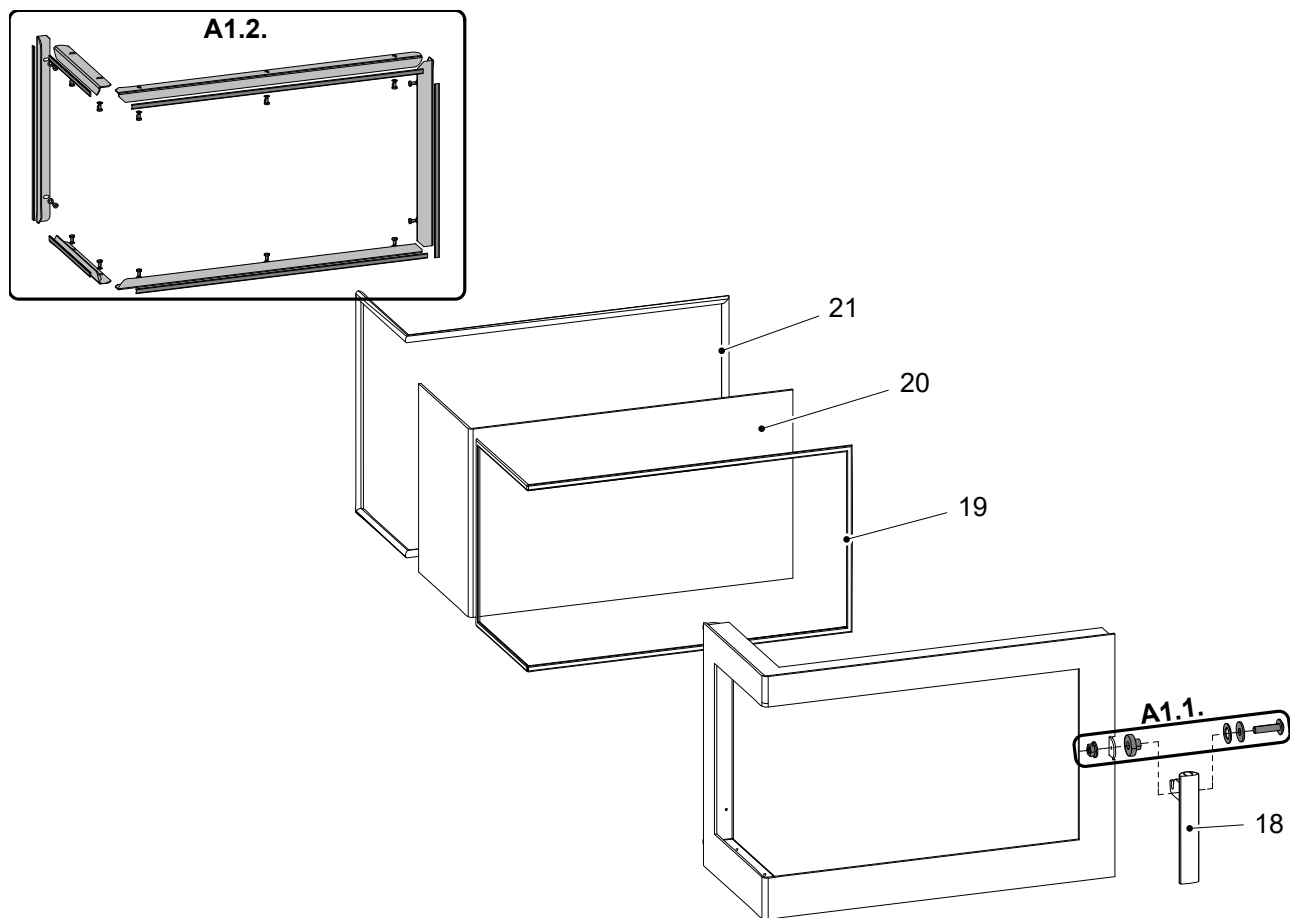
## 3.1. Celkový rozstřel modelu



Pozice	Název	Množství	Číslo zboží
<b>Celkový rozstřel modelu</b>			
<b>A1</b>	Dvířka topeniště (komplet)	1 ks	0633015105300
<b>B1</b>	Čep zavírání (komplet)	1 ks	0633015005030
<b>B2</b>	Závěs dvířek topeniště (komplet)	1 ks	0633015105060
<b>1</b>	Zábrana	1 ks	0633015105040

2	Cihla 30x213x473	1 ks	0633015005506
3	Cihla zadní 30x257x487	1 ks	0633015005507
4	Cihla boční 36,4x231x360	1 ks	0633015005508
5	Clona spodní (30x240x488)	1 ks	0633015005501
6	Clona horní (30x195x488)	1 ks	0633015005503
7	Pružina dveří	1 ks	0428612005002
8	Madlo regulátoru	1 ks	0433120005002
9	Nožička	4 ks	0089000020005
10	Externí přívod vzduchu (Ø100)	1 ks	0088500050008
11	Podstavec	1 ks	0433120105200
12	Čelní kryt/s mřížkou	1 ks	0433120005300
12	Čelní kryt/bez mřížky	1 ks	0433120005350
13	Dřevník	1 ks	0433120105120
14	Víko	1 ks	0433120105510
15	Záslepka víka	1 ks	0424617406004
16	Zádní kryt	1 ks	0433120105001
17	Sedátko (příslušenství)	1 ks	0433120001135

## 3.2. Detail A1



Pozice	Název	Množství	Číslo zboží
<b>Detail A1</b>			
<b>A1.1.</b>	Spojovací materiál kliky – set	1 ks	0633015005310
<b>A1.2.</b>	Držák skla – set	1 ks	0633015005320
<b>18</b>	Klika	1 ks	0420114015301
<b>19</b>	Těsnící šňůra skla 10x4 mm	2060 mm	0040210040005
<b>20</b>	Žáruvzdorné sklo (4x538/230x318)	1 ks	0633015005330
<b>21</b>	Těsnící šňůra dveří 12 mm	2300 mm	0041012120005

## 4. Easy control

Ovládání všech tří přívodů vzduchu-primárního, sekundárního, terciálního-pouze pomocí jednoho regulátoru.

1. Regulátor je v pozici určené pro zátop (obr. A). Jsou otevřeny všechny tři přívody vzduchu (primární, sekundární, terciální).
2. Nastavení regulátoru Easy control v režimu topení (obr. B).
3. Regulátor je v pozici určené pro uzavření přívodů vzduchu (obr. C). Žádný přívod není otevřen (primární, sekundární, terciální). Tato pozice se používá pouze v případě, kdy jsou kamna mimo provoz, po ukončení procesu topení.



### VAROVÁNÍ

Během procesu topení nesmí dojít k uzavření přívodů vzduchu (obr. C)! V krajním případě může dojít i k explozi v kamnech a následnému roztříštění skla, rozmetání uhlíků po místnosti a ke vzniku požáru.

