

BOHEME/ PROVENCE/ MUSE/ LAVANDA/ ACACIA/ OLMO/ SOFIA/ ATLAS/ LA MANCHA

EN

TECHNICAL SPECIFICATIONS

FR

SPÉCIFICATIONS TECHNIQUES

ES

ESPECIFICACIONES TÉCNICAS

IT

SPECIFICHE TECNICHE

DE

MODELLSPEZIFISCHE ANWEISUNGEN

NL

TECHNISCHE SPECIFICATIES

PT

ESPECIFICAÇÕES TÉCNICAS

PL

SPECYFIKACJE TECHNICZNE

CZ

TECHNICKÉ SPECIFIKACE

CHARGE NOMINALE / CHARGE NOMINALE / CARGA NOMINAL / CARICO NOMINALE / NENNLADUNG / NOMINALE BELASTING/ CARGA NOMINAL / OBCIĄŻENIE ZNAMIONOWE / JMENOVITÁ ZÁTĚŽ.

EN

To achieve the rated output of this cooker, a quantity of wood weighing 1,7 kg (in 2 logs of 25 cm length) must be placed at intervals of 45 minutes. The 2 logs should be placed perpendicular to the loading door and slightly apart to achieve proper combustion.

FR

Pour obtenir la puissance nominale de ce poêle à bois, il faut placer une quantité de bois de 1,7 kg (en 2 bûches de 25 cm de long) en intervalles de 45 minutes. Les deux bûches doivent être placées perpendiculairement à la porte de chargement et légèrement éloignées l'une de l'autre pour obtenir une bonne combustion.

ES

Para conseguir la potencia nominal de esta estufa ha de colocar una cantidad de leña de 1,7 kg de peso (en 2 troncos de 25 cm de longitud) en intervalos de 45 min. Los 2 troncos se deben colocar perpendiculares a la puerta de carga y ligeramente separados entre sí, para conseguir una correcta combustión.

IT

Per ottenere la potenza nominale di questo fornello, è necessario collocare una quantità di legna di 1,7 kg (in 2 tronchi di 25 cm di lunghezza) a intervalli di 45 minuti. I 2 ceppi devono essere posizionati perpendicolarment alla porta di carico e leggermente distanziati per ottenere una combustione corretta.

DE

Um die Nennleistung dieses Kaminofens zu erreichen, muss eine Holzmenge von 1,7 kg (in 2 Scheiten von 25 cm Länge) in Abständen von 45 Minuten nachgelegt werden. Die 2 Holzscheite sollten senkrecht zur Ladetür und mit leichtem Abstand zueinander eingelegt werden, um eine gute Verbrennung zu erreichen.

NL

Om het nominale vermogen van dit fornuis te bereiken, moet een hoeveelheid hout van 1,7 kg (in 2 blokken van 25 cm lang) met tussenpozen van 45 minuten worden geplaatst. De 2 houtblokken moeten loodrecht op de laaddeur en enigszins uit elkaar worden geplaatst voor een goede verbranding.

PT

Para atingir a potência nominal deste fogão, é necessário colocar uma quantidade de lenha de 1,7 kg (em 2 troncos de 25 cm de comprimento) em intervalos de 45 minutos. Os 2 troncos devem ser colocados perpendiculairement à porta de carregamento e ligeiramente afastados para obter uma combustão adequada.

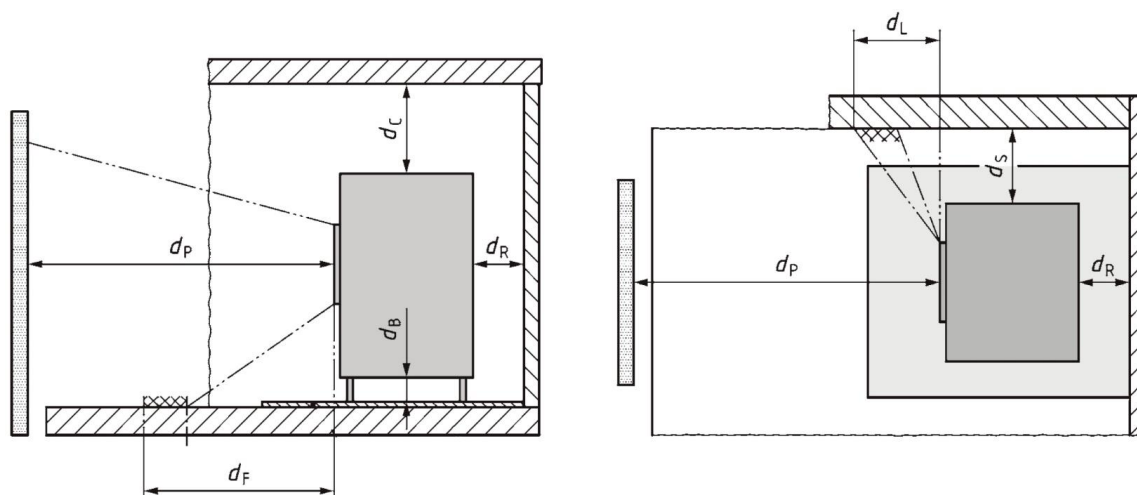
PL

Aby osiągnąć moc znamionową tej kuchenki, ilość drewna o wadze 1,7 kg (w 2 kłodach o długości 25 cm) musi być umieszczana w odstępach 45-minutowych. Aby uzyskać prawidłowe spalanie, 2 polana powinny być ułożone prostopadle do drzwiczek załadunkowych i nieco od siebie oddalone.

CZ

Pro dosažení jmenovitého výkonu těchto kamen je třeba vložit 1,7 kg dřeva (ve 2 polenech o délce 25 cm) v intervalech 45 minut. Obě polena musí být umístěna kolmo ke dvířkům topeniště a lehce oddělena od sebe, aby bylo dosaženo správného spalování.

SAFETY DISTANCES / DISTANCES DE SÉCURITÉ / DISTANCIAS DE SEGURIDAD / DISTANZE DI SICUREZZA / SICHERHEITSABSTÄNDE / VEILIGHEIDSAFSTANDEN / DISTÂNCIAS DE SEGURANÇA / ODLEGŁOŚCI BEZPIECZEŃSTWA / BEZPEČNOSTNÍ VZDÁLENOSTI.

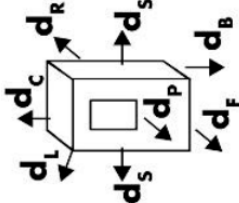


DISTANCE TO COMBUSTIBLE MATERIALS	
dS	> 60 cm
dR	> 70 cm
dC	> 50 cm
dP	> 110 cm
dF	0 cm
dL	0 cm
dB	> 20 cm

DISTANCE TO NON COMBUSTIBLE MATERIALS	
dS	>10 cm
dC	>10 cm
dR	>10 cm

CE

EN 16510-1:2022
EN 16510-2-1:2022

Houtkachel / Salamandra a lenha/Piec kominkowy/ Krbová kamna Vrijsstaande ruimteverwarmer gestookt op vaste brandstof / Salamandra independente alimentada com combustível sólido / Niezależny piec kominkowy na paliwo stałe/ Volně stojící topidlo na tuhá paliva. Model / Modelo / Model / Model.		25		PANADERO® P.I. CAMPOLLANO AVENIDA 5ª, 20-22 02007 ALBACETE - SPAIN	
Testrapport / Relatório de ensaio / Test/ Zkušební protokol. DOP		CEE-0271/25-1 CEIS 18675/ 18650/ 18676/ 18651/ 18800/ 18804/18677/ 18678/ 18679			
Jednostki notyfikowane / Oznámený subjekt. Angemelde instanz / Organismo notificado / Jednostka lub		1722			
TECHNISCHE GEGEVENS / CARACTERÍSTICA TÉCNICA /DANE TECHNICZNE / TECHNICKÉ ÚDAJE		EENHEDEN UNIDADES JEDNOTSKY JEDNOTKY		Brandhout en briquettes / Lenha e briquetes / Drewno opałowe i bykiel / Paliwové dřevo a brikety	
Nomiale warmteafgifte / Potência calorífica nominal /Nominalna moc cieplna / Jmenovitý tepelný výkon.		8,2 NPD KW			
Efficiëntie / Rendement / Rendimiento / Eficiencia / Efektynosc energetyczna / Účinnost.		80,70 NPD %			
Energie-efficiëntie-index / Índice de eficiência energética / Wskaźnik efektywności energetycznej / Index energetické účinnosti.		107 NPD -			
Energie-efficiëntieklasse / Classificação energética / Klasa efektywności energetycznej / Třída energetické účinnosti.		A+ NPD -			
Seizoenrendement/ Eficiencia sazonal/ Sezonowa efektywnosc energetyczna/ Sezónní energetická účinnost.		70,70 NPD %			
CO (13% O ₂)		1250 NPD mg/Nm³			
NOx (13% O ₂)		160 NPD mg/Nm³			
OGC (13% O ₂)		70 NPD mg/Nm³			
STOF (13% O ₂) / Pó / Pył / Prach		30 NPD mg/Nm³			
Rookgastemperatuur / Temperatura dos fumos / Temperatura spalin / Teplota spalin.		253 NPD °C			
Minimale trek / Tiro mínimo / Minimalny ciąg kominowy / Minimální tah.		12 NPD Pa			
Rookgasmassastroom / Caudal mássico de fumos / Przepływ masowy suchych spalin / Hmotnostní průtok spalin.		7,3 NPD g/s			
Type apparaat / Tipo de aparelho / Typ urzãdzenia / Typ spotřebiče		BE			
		Brandstofsoorten / Tipos de combustíveis / Rodzaj paliwa / Druhy paliva.		Min Afstand tot brandbare materialen / Distância de materiais inflamáveis / Minimalna odległość od materialów łatwopalnych / Minimální vzdálenost od hořlavých materiálů.	
				ds = 60 cm dr = 70 cm dc = 50 cm dp = 110 cm df = 0 cm dl = 0 cm db = 20 cm	
		Lees en volg de instructies / Leia e siga as instruções / Przeczytaj i postępuj zgodnie z instrukcjami / Přečtěte si a dodržujte pokyny.		Lees en volg de instructies / Leia e siga as instruções / Przeczytaj i postępuj zgodnie z instrukcjami / Přečtěte si a dodržujte pokyny.	
		Gebruik alleen aanbevolen brandstoffen / Use apenas os combustíveis recomendados / Używać wyłącznie wyznaczonych zalecanych paliw / Používejte pouze doporučená paliva.		Gebruik alleen aanbevolen brandstoffen / Use apenas os combustíveis recomendados / Używać wyłącznie wyznaczonych zalecanych paliw / Používejte pouze doporučená paliva.	
		Toegestaan voor gedeeld afvoersysteem / Permitido para sistemas de chaminé parilhada / Dozvolone do wspólnych systemów kominowych / Povoleno pro společné kominové systémy.		Toegestaan voor gedeeld afvoersysteem / Permitido para sistemas de chaminé parilhada / Dozvolone do wspólnych systemów kominowych / Povoleno pro společné kominové systémy.	
		Toestel voor intermitterende werking / Aparelho para funcionamento intermitente / Urzãdzenie do pracy przerywanej / Zařizení pro přerušovaný provoz.		Toestel voor intermitterende werking / Aparelho para funcionamento intermitente / Urzãdzenie do pracy przerywanej / Zařizení pro přerušovaný provoz.	
		SERIE NUMMBER NUMÉRO DE SÉRIE NUMER SERII SÉRIOVÉ ČÍSLO			