

# ANDES

# PANADERO



## ROZMERY

VÝŠKA x ŠÍŘKA x HLOUBKA **850x468x409**  
mm

HMOTNOST  
BRUTTO/NETTO **118/100 kg**

PŘIKLÁDACÍ OTVOR **290x360 mm**

PRŮMĚR KOUŘOVODU **Ø 150-153 mm**  
Vrchní

## VÝVOD KOUŘOVODU CHARAKTERISTIKA

OCELOVÝ PLÁŠŤ KAMEN **5 mm**

JMENOVITÝ VÝKON **7,5 KW**

ÚČINNOST SPALOVÁNÍ **80,7 %**

EMISE CO **0,10 %**

ŽÁRUVZDORNÁ BARVA **800°C**

KERAMIZOVANÉ ŽÁRUVZDORNÉ  
SKLO **750°C**

EAN 8426964485004  
REF. PANADERO 48500

## VLASTNOSTI

### ECODESIGN



**EXTERNÍ PŘÍVOD  
VZDUCHU**

**225**  
m<sup>3</sup>

VYTÁPĚCÍ SCHOPNOST



VERMIKULITOVÁ  
SPALOVACÍ KOMORA



SYSTÉM ČISTÉHO SKLA



TERCIÁRNÍ SPALOVÁNÍ



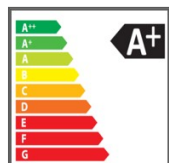
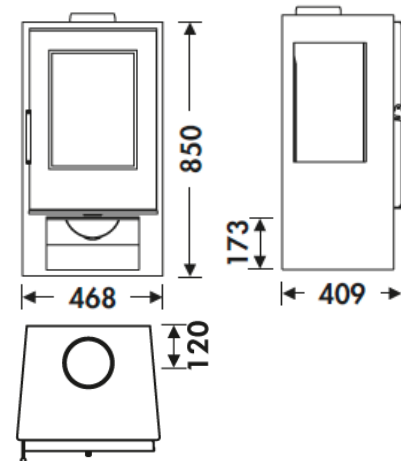
MAX. DÉLKA POLEN 40 CM



POTIŠTĚNÉ SKLO



DŘEVNÍK



ANDES CZ