

BOHEME

PANADERO

ROZMERY

VÝŠKA x ŠÍŘKA x HLOUBKA **819x718x512 mm**

HMOTNOST **143/135 kg**
BRUTTO/NETTO

PŘIKLÁDACÍ OTVOR **600x370 mm**

PRŮMĚR KOUŘOVODU **Ø 150-153 mm**
VÝVOD KOUŘOVODU **Zadní**

PEC (VÝŠKA x ŠÍŘKA x HLOUBKA) **690x400x60 mm**

CHARAKTERISTIKA

ŽELEZNÝ ROŠT

JMENOVITÝ VÝKON **8,2 kW**

ÚČINNOST SPALOVÁNÍ **80,5 %**

EMISE CO **0,10 %**

ŽÁRUVZDORNÁ BARVA **800°C**


KERAMIZOVANÉ ŽÁRUVZDORNÉ SKLO **750°C**


EAN 8426964186758
REF. PANADERO 18675


VLASTNOSTI

ECODESIGN


245
m³ VYTÁPĚCÍ
SCHOPNOST

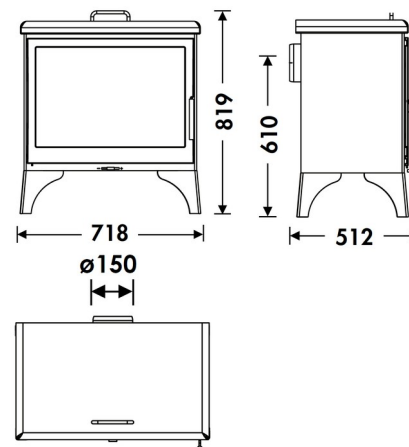
 SYSTÉM ČISTÉHO SKLA

 TERCIÁRNÍ
SPALOVÁNÍ

 MAX. DÉLKA POLEN
60 CM

 PEC

 DVOUVRSTVÝ OCELOVÝ
PLÁŠŤ 5 + 3 MM



BOHEME CZ