

# CONDOR 3V PANADERO



## ROZMERY

VÝŠKA x ŠÍŘKA x HLOUBKA	850x468x409 mm
HMOTNOST BRUTTO/NETTO	108/93 kg
PŘIKLÁDACÍ OTVOR	290x360 mm
PRŮMĚR KOUŘOVODU VÝVOD KOUŘOVODU	Ø 150-153 mm Vrchní

## CHARAKTERISTIKA

ŽELEZNÝ ROŠT	
POHLED DO OHNĚ ZE TŘÍ STRAN	
OCELOVÝ PLÁŠŤ KAMEN	5 mm
JMENOVITÝ VÝKON	7,6 kW
ÚČINNOST SPALOVÁNÍ	80,7 %
EMISE CO	0,12 %
ŽÁRUVZDORNÁ BARVA	800°C
KERAMIZOVANÉ ŽÁRUVZDORNÉ SKLO	750°C

EAN 8426964185058  
REF. PANADERO 18505

## VLASTNOSTI

### ECODESIGN



**EXTERNÍ PŘÍVOD  
VZDUCHU**

230  
m<sup>3</sup>

VYTÁPĚCÍ SCHOPNOST



VERMIKULITOVÁ  
SPALOVACÍ KOMORA



SYSTÉM ČISTÉHO SKLA



SEKUNDÁRNÍ SPALOVÁNÍ



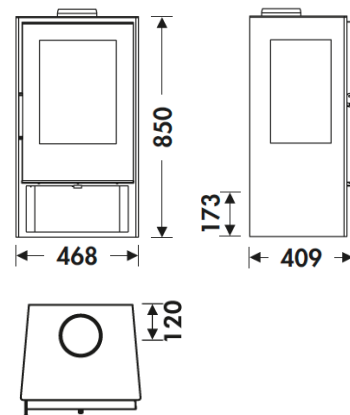
MAX. DÉLKA POLEN 40 CM



POTIŠTĚNÉ SKLO



DŘEVNÍK



CONDOR 3V CZ