

# FENIX

# PANADERO

## ROZMERY

VÝŠKA x ŠÍŘKA x HLOUBKA **854x796x463 mm**

HMOTNOST **155/141 kg**  
BRUTTO/NETTO

PŘIKLÁDACÍ OTVOR **620x286 mm**

PŘŮMĚR KOUŘOVODU **Ø 150-153 mm**  
Vrchní

## VÝVOD KOUŘOVODU CHARAKTERISTIKA

ŽELEZNÝ ROŠT

PANORAMATICKÝ POHLED

OCELOVÝ PLÁŠŤ KAMEN **5 mm**

JMENOVITÝ VÝKON **7 KW**

ÚČINNOST SPALOVÁNÍ **80,7 %**

EMISE CO **0,10 %**

ŽÁRUVZDORNÁ BARVA **800°C**

KERAMIZOVANÉ ŽÁRUVZDORNÉ  
SKLO **750°C**

EAN 8426964184150  
REF. PANADERO 18415

## VLASTNOSTI

### ECODESIGN



**EXTERNÍ PŘÍVOD  
VZDUCHU**



**VERMIKULITOVÁ  
SPALOVACÍ KOMORA**



**DŘEVNÍK**



**MAX. DÉLKA POLEN  
60 CM**



**210  
m<sup>3</sup>** VYTÁPĚCÍ  
SCHOPNOST



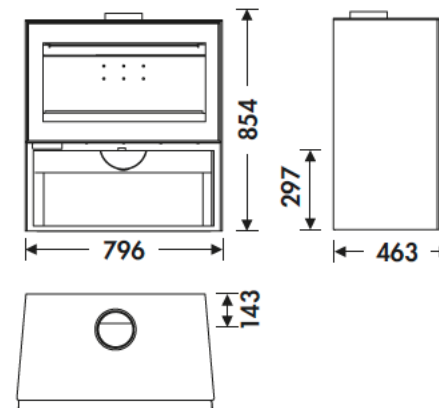
**SYSTÉM ČISTÉHO SKLA**



**TERCIÁRNÍ SPALOVÁNÍ**



**DVOJITÝ UZÁVĚR**



**A+**



FENIX CZ



*flamme*  
**VERTE**

Le label  
du chauffage  
au bois

**7 ★**