

# 101-S

# PANADERO



## ROZMERY

VÝŠKA x ŠÍŘKA x HLOUBKA	627x1120x470 mm
HMOTNOST BRUTTO/NETTO	176/170 kg
PŘIKLÁDACÍ OTVOR	885x300 mm
PRŮMĚR KOUŘOVODU	150-153 mm
VÝVOD KOUŘOVODU	Vrchní

## CHARAKTERISTIKA

ŽELEZNÝ ROŠT	
PANORAMATICKÝ POHLED	
JMENOVIÝ VÝKON	8 kW
ÚČINNOST SPALOVÁNÍ	80,5 %
EMISE CO	0,10 %
ŽÁRUVZDORNÁ BARVA	800°C
KERAMIZOVANÉ ŽÁRUVZDORNÉ SKLO	750°C

EAN 8426964191004  
REF. PANADERO 19100



101-S CZ

## VLASTNOSTI

### ECODESIGN



EXTERNÍ PŘÍVOD  
VZDUCHU



VERMIKULITOVÁ  
SPALOVACÍ KOMORA



POTIŠTĚNÉ SKLO



MAX. DÉLKA POLEN  
80 CM



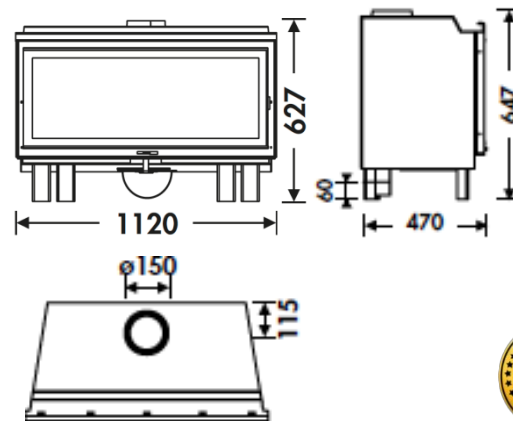
VYTÁPĚCÍ SCHOPNOST



SYSTÉM ČISTÉHO SKLA



TERCIÁRNÍ SPALOVÁNÍ



A+

