

HS

PANADERO



ROZMĚRY

VÝŠKA x ŠÍŘKA x HLOUBKA	594x617x396 mm
HMOTNOST BRUTTO/NETTO	119/104 kg
PŘIKLÁDACÍ OTVOR	485x361 mm
PRŮMĚR KOUŘOVODU	Ø 150-153 mm
	Vrchní

CHARAKTERISTIKA

ŽELEZNÝ ROŠT A DVÍŘKA	
JMENOVITÝ VÝKON	7,4 kW
ÚČINNOST SPALOVÁNÍ	80,7 %
EMISE CO	0,12 %
ŽÁRUVZDORNÁ BARVA	800°C
KERAMIZOVANÉ ŽÁRUVZDORNÉ SKLO	750°C

EAN 8426964190106
REF. PANADERO 19010

VLASTNOSTI

ECODESIGN

220
m³

VYTÁPĚCÍ SCHOPNOST



SYSTÉM ČISTÉHO SKLA



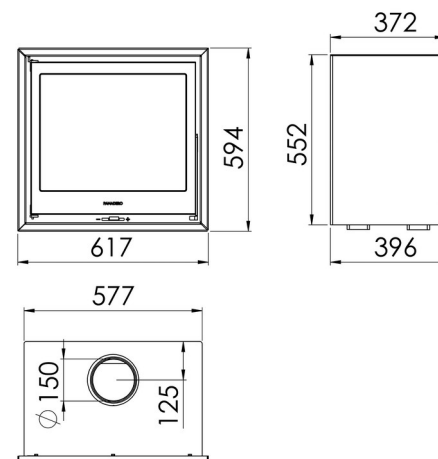
TERCIÁRNÍ SPALOVÁNÍ



MAX. DÉLKA POLEN 50 CM



DVOUVRSTVÝ OCELOVÝ
PLÁŠŤ 4 + 3 MM



HS CZ