

MAJA-S

PANADERO

ROZMERY

VÝŠKA x ŠÍŘKA x HLOUBKA	854x796x470 mm
HMOTNOST BRUTTO/NETTO	157/142 kg
PŘÍKLÁDACÍ OTVOR	620x286 mm
PRŮMĚR KOUŘOVODU	Ø 150-153 mm
VÝVOD KOUŘOVODU	Vrchní

CHARAKTERISTIKA

ŽELEZNÝ ROŠT	
PANORAMATICKÝ POHLED	
OCELOVÝ PLÁŠŤ KAMEN	5 mm
JMENOVIÝ VÝKON	7 kW
ÚČINNOST SPALOVÁNÍ	80,7%
EMISE CO	0,10%
ŽÁRUVZDORNÁ BARVA	800°C
KERAMIZOVANÉ ŽÁRUVZDORNÉ SKLO	750°C

EAN 8426964184006

REF. PANADERO 18400

VLASTNOSTI

ECODESIGN



**EXTERNÍ PŘÍVOD
VZDUCHU**



**VERMIKULITOVÁ
SPALOVACÍ KOMORA**



POTIŠTĚNÉ SKLO



**MAX. DÉLKA POLEN
60 CM**



**210
m³** VYTÁPĚCÍ
SCHOPNOST



**TERCIÁRNÍ
SPALOVÁNÍ**



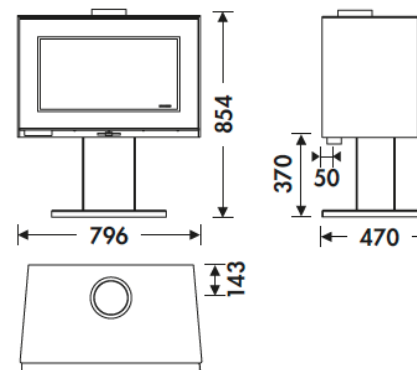
SYSTÉM ČISTÉHO SKLA



DVOJITÝ UZÁVĚR



A+



flamme
VERTE

Le label
du chauffage
au bois

7 ★



MAJA-S-CZ