

MAJA

PANADERO

ROZMERY

VÝŠKA x ŠÍŘKA x HLOUBKA **854x796x470 mm**

HMOTNOST BRUTTO/NETTO **157/142 kg**

PŘÍKLÁDACÍ OTVOR **620x286 mm**

PRŮMĚR KOUŘOVODU **Ø 150-153 mm**
Vrchní

VÝVOD KOUŘOVODU
CHARAKTERISTIKA

ŽELEZNÝ ROŠT

PANORAMATICKÝ POHLED

OCELOVÝ PLÁŠŤ KAMEN **5 mm**

JMENOVITÝ VÝKON **7 KW**

ÚČINNOST SPALOVÁNÍ **80,7 %**

EMISE CO **0,10 %**

ŽÁRUVZDORNÁ BARVA **800°C**

KERAMIZOVANÉ ŽÁRUVZDORNÉ SKLO **750°C**

EAN 8426964184051
REF. PANADERO 18405

VLASTNOSTI

ECODESIGN



**EXTERNÍ PŘÍVOD
VZDUCHU**



VERMIKULITOVÁ
SPALOVACÍ KOMORA



MAX. DÉLKA POLEN
60 CM



VYTÁPĚCÍ
SCHOPNOST



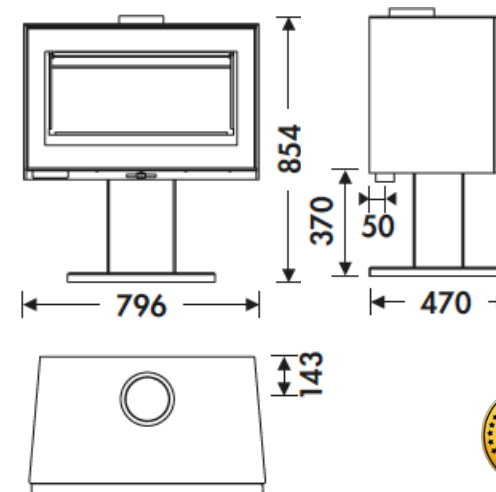
TERCIÁRNÍ
SPALOVÁNÍ



SYSTÉM ČISTÉHO SKLA



DVOJITÝ UZÁVĚR



MAJA CZ

