



ROZMĚRY A CHARAKTERISTIKA

- Výška..... 990 mm	- Jmenovitý tepelný výkon..... 8 kW
- Šířka..... 500 mm	- Účinnost..... 78,5 %
- Hloubka..... 445 mm	- Emise CO..... 0,10%
- Hmotnost..... 123 kg	- Provozní tah komínu na dosáhnutí výkonu..... 12 Pa
- Přikládací otvor..... 432 x 337 mm	- Hmotnostní průtok spalin... 6,5 g/s
- Kouřovod..... 150-153 mm	- Teplota spalin..... 314 °C
- Ocelový plášť kamen 5 mm.	- Minimální vzdálenost od hořlavých materiálů..... 60 cm
- Litinový rošt	- Objem vytápění (cca)..... 240 m ³
- Žárovzdorná barva do 800 °C,	
- Keramické sklo 750 °C	
- Dřevo do 50 cm	

 EN 13240:2001& A2:2004	 P.I. CAMPOLLANO AVENIDA 5ª, 13-15 02007 ALBACETE - SPAIN
„SUERTE/HELSINKI“ KAMNA NA DŘEVO 18 KRBOVÁ KAMNA PRO TUHÁ PALIVA DIN EN 13240:2001 / A2:2004 / AC:2007 CERTIFIKÁT N° 39-11540-T-8 PROHLÁŠENÍ O VLASTNOSTECH..... 18150/18151 OZNÁMENÝ SUBJEKT..... 1015	
Jmenovitý výkon..... 8 kW Účinnost..... 78,5 % Emise CO..... 0.10 % Teplota spalin..... 314 °C Minimální vzdálenost od hořlavých materiálů..... 60 cm Koncentrace prachu při 13 % O ₂ 30 mg/Nm ³ Typ paliva..... Dřevo a brikety Sériové číslo	

Technické parametry

SUERTE/HELSINKI
18150/18151

Výkon

Jmenovitý tepelný výkon (kW)	8
Reg. tepelný výkon (kW)	4,8 – 10,4

Rozměry

Výška x Šířka x Hloubka (mm)	990 X 500 X 445
Maximální délka polen (cm)	50
Hmotnost (kg)	123

Vzduch

Centrální přívod vzduchu / průměr (mm) / hrdlo součástí kamen	ano / Ø 80 / ne
Ovládání sekundárního vzduchu	ano
Ovládání primárního vzduchu	ne
Terciární přívod vzduchu	ano
Automatická regulace přívodu vzduchu	ne
Výška osy centrálního přívodu vzduchu od podlahy (mm)	247

Parametry

Palivo: dřevo / dřevěné brikety	
Spotřeba přípustného paliva při jmenovitém výkonu (kg/hod)	2,44
Vytápěný prostor (max.) při jmenovitém výkonu (m ³)	240
Energetická účinnost (%)	78,5
Minimální tah komína (Pa)	12
Teplota spalin (°C)	313,4
Hmotnostní tok spalin (g/S)	6,5
CO ₂ (%)	10,8
Koncentrace CO při 13% O ₂ (mg/Nm ³) / (%)	1250 / 0,10
Koncentrace NO _x při 13% O ₂ (mg/Nm ³)	92
Koncentrace OGC při 13% O ₂ (mg/Nm ³)	70
Koncentrace prachu při 13% O ₂ (mg/Nm ³)	30
Nepřetržitý provoz 24 hodin	ano
Vícenásobné zavírání dvířek	ano

Kouřovod

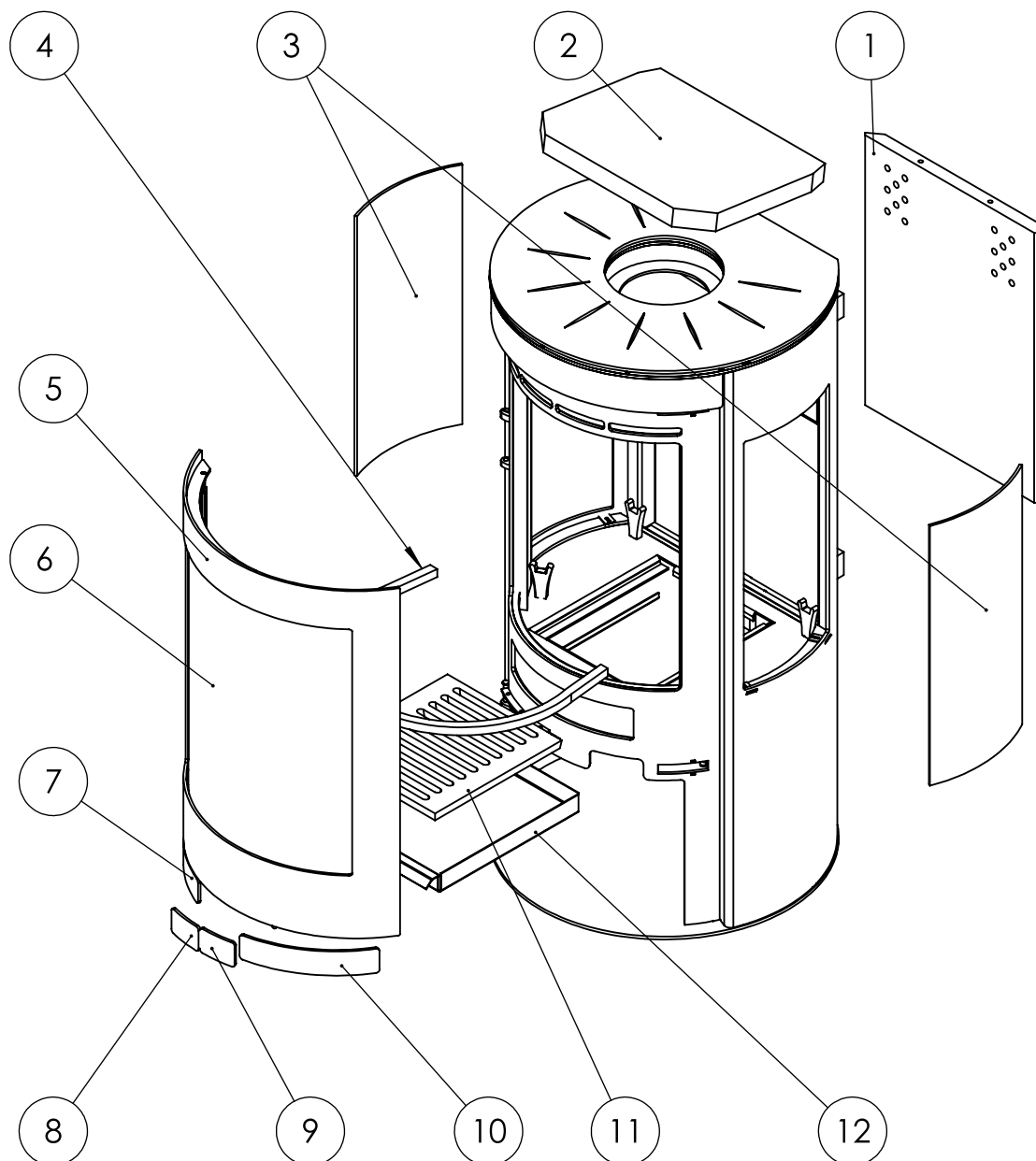
Připojení kouřovodu	horní
Průměr kouřovodu (mm)	Ø 150
Vzdálenost osy horního kouřovodu k nejbližší části výrobku (mm)	195

Certifikace

EN 13229:2001 & A2:2004/A1:2003	✓
Flamme Verte 7*	✓
BimSch V2	✓
Art.15a B-VG	✓

Odstupová vzdálenost od hořlavých materiálů



Z boku / Zezadu / Zepředu (cm)	60
--------------------------------	----



N.º	NÁZEV	KS
1	Zadní vermikulitová deska	1
2	Deflektor z vermikulitu	1
3	Boční sklo	2
4	Vymezení ohniště	1
5	Dvířka	1
6	Přední sklo	1
7	Okrasa dvířek	1
8	Regulátor primárního přívodu vzduchu	1
9	Regulátor sekundárního přívodu vzduchu	1
10	Klíka	1
11	Rošť	1
12	Popelník	1

ROZMERY A CHARAKTERISTIKA

- Výška..... 990 mm	- Menovitý tepelný výkon..... 8 kW
- Šírka..... 500 mm	- Účinnosť..... 78,5 %
- Hĺbka..... 445 mm	- Emisie CO..... 0.10 %
- Hmotnosť..... 123 kg	-Prevádzkový ťah komína na dosiahnutie výkonu..... 12 Pa
- Prikľadačí otvor..... 432 x 337 mm	- Hmotnostný prietok spalín... 6,5 g/s
- Dymovod..... 150-153 mm	- Teplota spalín..... 314 °C
- Ocelový plášť kachiel 5 mm.	- Minimálna vzdialenosť k horľavým materiálom..... 60 cm
- Liatinový rošt	- Objem výhrevnosti (cca)..... 240 m ³
- Žiaruvzdorná farba do 800 °C,	
- Keramické sklo 750 °C	
- Polená do 50 cm	

	 P.I. CAMPOLLANO AVENIDA 5ª, 13-15 02007 ALBACETE - SPAIN
EN 13240:2001& A2:2004	
„SUERTE/HELSINKI“ KACHLE NA DREVO 18 KRBOVÉ KACHLE NA TUHÉ PALIVO DIN EN 13240:2001 / A2:2004 / AC:2007 CERTIFIKÁT Č. 39-11540-T-8 PREHLÁSENIE O VLASTNOSTIACH..... 18150/18151 OZNÁMENÝ SUBJEKT..... 1015	
Menovitý výkon..... 8 kW Účinnosť..... 78,5 % Emisie CO..... 0,10 % Teplota spalín..... 314 °C Minimálna vzdialenosť od horľavých materiálov..... 60 cm Koncentrácia prachu pri 13% O ₂ 30 mg/Nm ³ Typ paliva..... Drevo a brikety Sériové číslo	

Technické parametre

SUERTE/HELSINKI
18150/18151

Výkon

Menovitý tepelný výkon (kW)	8
Reg. tepelný výkon (kW)	4,8 – 10,4

Rozmery

Výška x Šírka x Hĺbka (mm)	990 X 500 X 445
Maximálna dĺžka polien (mm)	50
Hmotnosť (kg)	123

Vzduch

Centrálny prívod vzduchu / priemer (mm) / hrdlo súčasťou kachiel	áno / Ø 80 / nie
Ovládanie sekundárneho vzduchu	áno
Ovládanie primárneho vzduchu	nie
Terciárny prívod vzduchu	áno
Automatická regulácia prívodu vzduchu	nie
Výška osi centrálného prívodu vzduchu od podlahy (mm)	247

Parametre

Palivo: drevo / drevené brikety	
Spotreba prípustného paliva pri menovitom výkone (kg/hod)	2,44
Vyhrievaný priestor (max.) pri menovitom výkone (m ³)	240
Energetická účinnosť (%)	78,5
Minimálny ťah komína (Pa)	12
Teplota spalín (°C)	313,4
Hmotnostný tok spalín (g/S)	6,5
CO ₂ (%)	10,8
Koncentrácia CO pri 13% O ₂ (mg/Nm ³ / %)	1250 / 0,10
Koncentrácia NOx pri 13% O ₂ (mg/Nm ³)	92
Koncentrácia OGC pri 13% O ₂ (mg/Nm ³)	70
Koncentrácia prachu pri 13% O ₂ (mg/Nm ³)	30
Nepretržitá prevádzka 24 hodín	áno
Viacnásobné zatváranie dvierok	áno

Dymovod

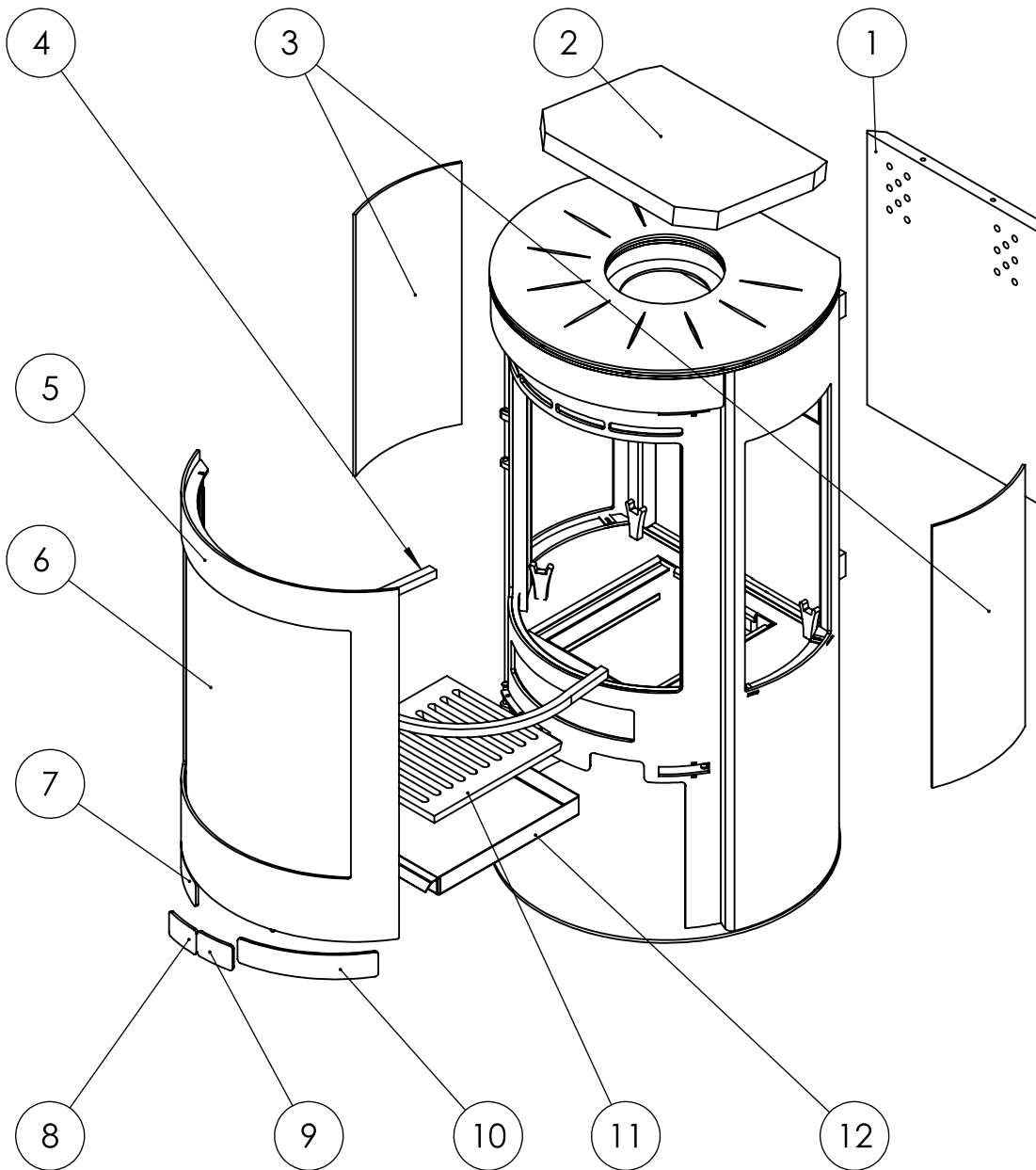
Pripojenie dymovodu	horné
Priemer dymovodu (mm)	Ø 150
Vzdialenosť osi horného dymovodu k zadnej časti výrobku (mm)	195

Certifikácia

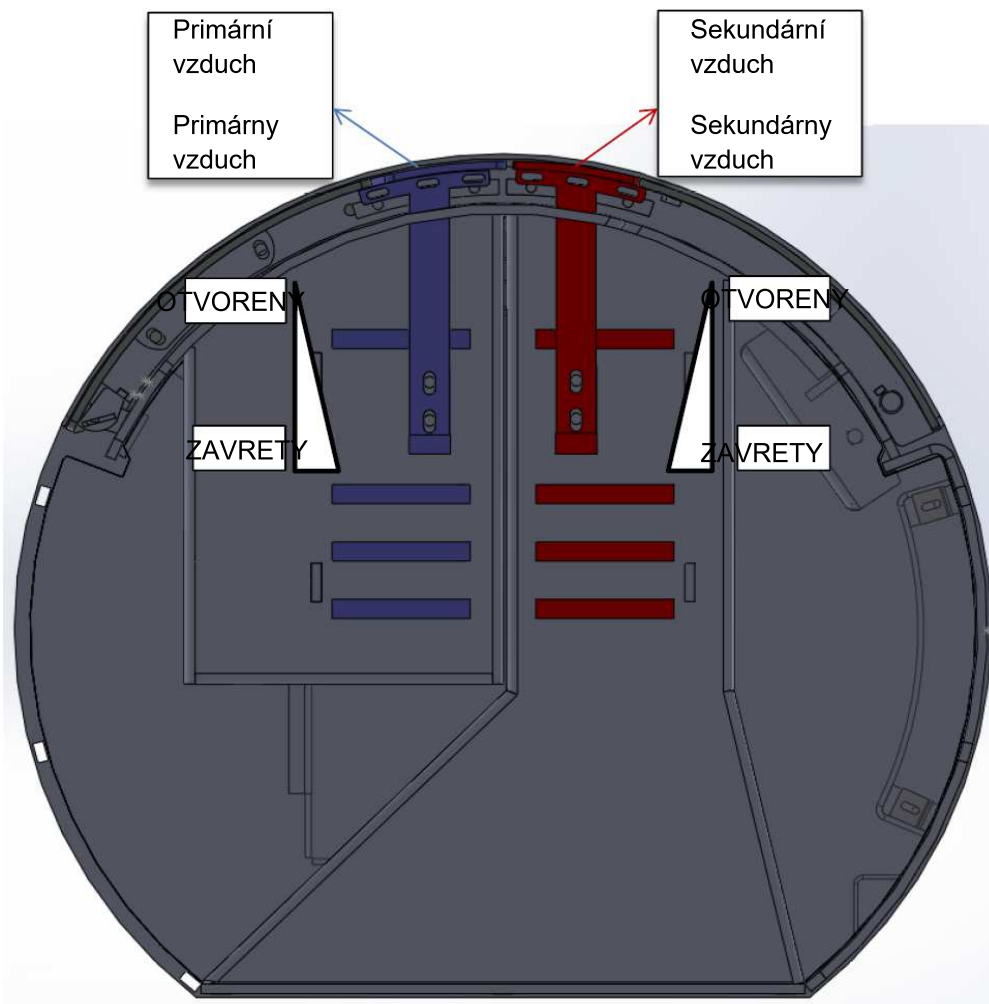
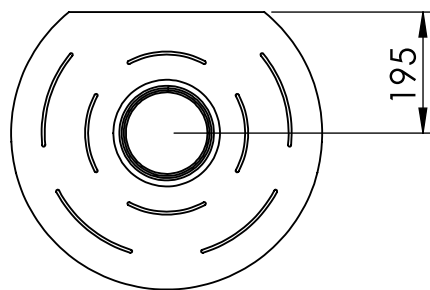
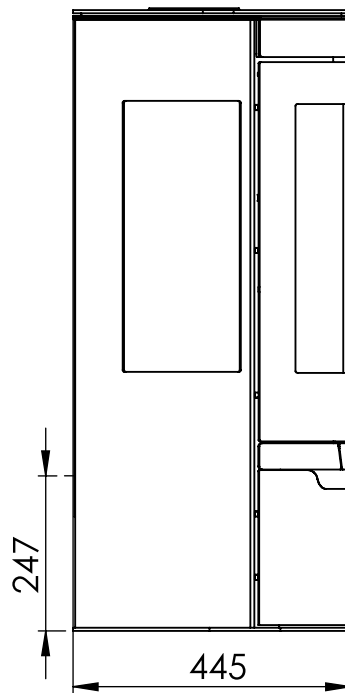
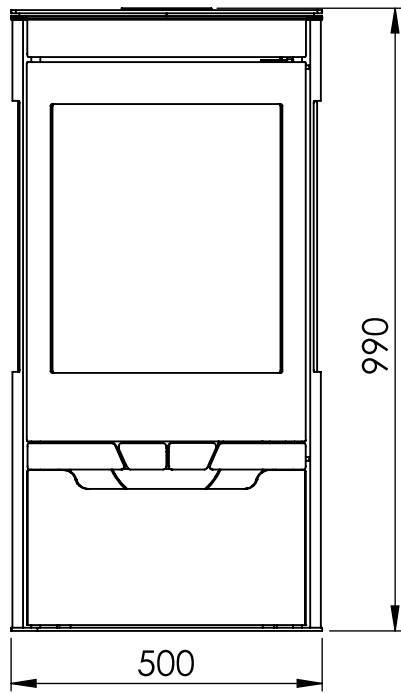
EN 13240:2001 & A2:2004	✓
Flamme Verte 7*	✓
BimSch V2	✓
Art.15a B-VG	✓

Odstupové vzdialenosti od horľavých materiálov

Zboku / Zozadu / Zpredu (cm)	60
------------------------------	----



N.º	NÁZOV	KS
1	Zadná vermikulitová doska	1
2	Deflektor z vermikulitu	1
3	Bočné sklo	2
4	Vymedzenie ohniska	1
5	Dvierka	1
6	Sklo dvierok	1
7	Okrasa dvierok	1
8	Regulátor primárneho prívodu vzduchu	1
9	Regulátor sekundárneho prívodu vzduchu	1
10	Uzatváracia kľuka	1
11	Rošt	1
12	Popolník	1



PANADERO

PROHLÁŠENÍ O VLASTNOSTECH

č. 18150

1. Název výrobku, typ, identifikace

- KAMNA NA DŘEVO
- SUERTE Ecodesign

2. Účel použití výrobku podle technické specifikace:

- DOMÁCÍ KAMNA NA TUHÁ PALIVA PRO VYTÁPĚNÍ OBYTNÝCH MÍSTNOSTÍ

3. Jméno a adresa výrobce:

- PANADERO AB, S.L.
- P.I. CAMPOLLANO AVENIDA 5^a, 13-15, 02007 ALBACETE, Španělsko

4. Systém posouzení a ověřování stálosti vlastností:

- SISTÉM 3

5. Oznámený subjekt:

- *Jméno a číslo:* CTIF; n° 1677; SZÚ n°1015
- *Provedený úkol:* zkoušení výrobku v souladu s EN 13240:2001 & A2:2004
- *Systém evaluace:* Systém 3
- *Vydaný doklad a datum vydání:* TD 4529; TD 4529 P; 07/2015 (16/03/2018); 39-11540-T-8 10/07/2018

6. Ohlášené vlastnosti:

Základní vlastnosti	Hodnoty	Harmonizovaná technická specifikace
Nominální výkon	8 KW	EN 13240:2001 & A2:2004
Účinnost	78,5 %	EN 13240:2001 & A2:2004
Koncentrace CO při 13% O ₂	0.10 %	EN 13240:2001 & A2:2004
Koncentrace prachu při 13 % O ₂	30 mg/Nm ³	EN 13240:2001 & A2:2004
Minimální vzdálenost od hořlavých materiálů	60 cm	EN 13240:2001 & A2:2004
Typ paliva	Dřevo a brikety	EN 13240:2001 & A2:2004

7. Podepsáno jménem výrobce:

Podpis:



Miguel Panadero Denia, Majitel

Místo a datum vydání:

Albacete, 01/05/2019

PANADERO

VYHLÁSENIE O VLASTNOSTIACH

Č. 18150

1. Názov výrobku, typ a identifikácia

- KRBOVÉ KACHLE NA DREVO
- SUERTE Ecodesign

2. Zamýšľané použitie výrobku v súlade s príslušnou technickou špecifikáciou:

- KRBOVÉ KACHLE NA DREVO URČENÉ NA VYKUROVANIE OBYTNÝCH A SPOLOČENSKÝCH MIESTNOSTÍ

3. Meno a adresa výrobcu:

- PANADERO AB, S.L.
- P.I. CAMPOLLANO AVENIDA 5^a, 13-15, 02007 ALBACETE, ŠPANIELSKO

4. Systém posudzovania a overovania stálosti vlastností:

- Systém 3

5. Notifikovaný orgán:

- *Meno a číslo:* CTIF; č. 1677; SZÚ n°1015
- *Realizovaný úkon:* Skúšobný test v súlade s EN 13240:2001 & A2:2004
- *Systém posudzovania:* SISTÉM 3
- *Vystavený doklad a dátum vystavenia:* TD 4529; TD 4529 P; 07/2015 (16/03/2018); 39-11540-T-8 10/07/2018

6. Deklarované vlastnosti:

Základná charakteristika	Hodnoty	Harmonizovaná technická špecifikácia
Nominálny výkon	8 kW	EN 13240:2001 & A2:2004
Účinnosť	78,5%	EN 13240:2001 & A2:2004
Koncentrácia CO pri 13% O ₂	0.10 %	EN 13240:2001 & A2:2004
Koncentrácia prachu pri 13% O ₂	30 mg/Nm ³	EN 13240:2001 & A2:2004
Minimálna vzdialenosť od horľavých materiálov	60 cm	EN 13240:2001 & A2:2004
Druh paliva	Drevo a brikety	EN 13240:2001 & A2:2004

7. Podpísaný v mene výrobcu:

Miguel Panadero Denia, Majiteľ

Podpis:



Miesto a dátum vydania:

Albacete, 01/05/2019

Ficha de producto acorde con la normativa de UE 2015/1186

EN Product sheet according to the regulation EU 2015/1186 DE Produktkarte gemäss EU-Vorschriften 2015/1186 FR Fiche de produit conformément le Règlement EU 2015/1186 IT Scheda prodotto secondo il regolamento UE 2015/1186 NL Productfiche volgens verordening EU 2015/1186 PL Karta produktu zgodnie z rozporządzeniem UE 2015/1186 CZ Informační list výrobku v souladu s nařízením EU 2015/1186 SK Informačný list výrobku v súlade s nariadením EÚ 2015/1186 SL Podatkovna kartica v skladu z uredbo EU 2015/1186 HR Informacijski list u skladu sa uredbom EU 2015/1186 HU Terméklap a 2015/1185 –as UE előírásnak megfelelően RO Fișa produsului în conformitate cu Regulamentul UE 2015/1186

1	Nombre del proveedor (EN) Name of the supplier (DE) Name des Lieferanten (FR) Le nom du fournisseur (IT) Il nome del fornitore (NL) Naam van de leverancier (PL) Nazwa dostawcy (CZ) Jméno dodavatele (SK) Meno dodávateľa (SL) Ime dobavitelja (HR) Naziv dobavljača (HU) Beszállító neve (RO) Denumirea furnizorului	PANADERO AB S.L.		
2	Identificación del modelo (EN) Model identification (DE) Modell-Identifikation (FR) La référence du modèle (IT) Identificativo del modello del fornitore (NL) Model identificatie (PL) Identyfikator modelu dostawcy (CZ) Identifikační značka modlelu (SK) Identifikačná značka modelu (SL) Identifikacijska oznaka modela (HR) Identifikacijska oznaka modela (HU) Modell azonosító (RO) Identificatorul de model al furnizorului	SUERTE/HELSINKI ECODESIGN 18150/18151		
3	Clasificación energética (EN) Energy efficiency class (DE) Energie-Klassifizierung (FR) La classe d'efficacité énergétique (IT) La classe di efficienza energetica del modello (NL) Energie-efficiëntie klasse (PL) Klasa efektywności energetycznej (CZ) Třída energetické účinnosti (SK) Energetická trieda účinnosti (SL) Razred energijske učinkovitosti (HR) Razred energetske učinkovitosti (HU) Energetikai besorolás (RO) Clasa de eficiență energetică	A		
4	Potencia calorífica directa (EN) Direct heat output (DE) Direkte Heizleistung (FR) La puissance thermique directe (IT) La potenza termica diretta (NL) Directe warmteafgifte (PL) Bezpośrednia moc cieplna produktu (CZ) Přímý tepelný výkon (SK) Priamy tepelný výkon (SL) Neposredna izhodna toplotna moč (HR) Izravni toplinski učinak (HU) Közvetlen hőteljesítmény (RO) Puterea termică directă	kW	8	
5	Potencia calorífica indirecta (EN) Indirect heat output (DE) Indirekte Heizleistung (FR) La puissance thermique indirecte (IT) La potenza termica indiretta (NL) Indirecte warmteafgifte (PL) Pośrednia moc cieplna produktu (CZ) Nepřímý tepelný výkon produktu (SK) Nepriamy tepelný výkon produktu (SL) Posredna izhodna toplotna moč (HR) Neizravni toplinski učinak (HU) Közvetett hőteljesítmény (RO) Puterea termică indirectă	kW	/	
6	Índice de eficiencia energética (EN) Energy efficiency index (DE) Energie-Effizienz-Index (FR) L'indice d'efficacité énergétique (IT) Indice di efficienza energetica (NL) Energie-efficiëntie index (PL) Współczynnik efektywności energetycznej (CZ) Index energetické účinnosti (SK) Index energetickej účinnosti (SL) Indeks energijske učinkovitosti (HR) Indeks energetske učinkovitosti (HU) Energiahatékonyági index (RO) Indicele de eficiență energetică	EEI	103,83	
7	Eficiencia energética a potencia nominal (EN) Energy efficiency at nominal heat output (DE) Energieeffizienz bei Nennleistung (FR) le rendement utile à la puissance thermique nominale (IT) Efficienza utile alla potenza termica nominale (NL) Energie-efficiëntie bij nominaal vermogen (PL) Sprawność użytkowa przy nominalnej mocy cieplnej (CZ) Energetická účinnost při jmenovitém tepelném výkonu (SK) Energetická účinnosť pri nominálnom tepelnom výkone (SL) Izkoristek energije pri nazivni izhodni teplotni moči (HR) Energetska učinkovitost pri nazivnom toplinskom učinku (HU) Energiahatékonyág névleges teljesítménynél (RO) Randamentul energetic util la puterea termică nominală	$\eta_{th, nom}$	%	78,5
8	Eficiencia energética a carga mínima (EN) Energy efficiency at minimum load (DE) Energieeffizienz bei minimaler Belastung (FR) Le rendement utile à la charge minimale (IT) Efficienza utile al carico minimo (NL) Energie-efficiëntie bij minimale lading (PL) Sprawność użytkowa przy minimalnym obciążeniu (CZ) Energetická účinnost při minimální zátěži (SK) Energetická účinnosť pri minimálnej záťaži (SL) Izkoristek energije pri najmanši obremenitvi (HR) Energetska učinkovitost pri minimalnom toplinskom opterećenju (HU) Energiahatékonyág minimális terhelésnél (RO) Randamentul energetic util la sarcină minimă	$\eta_{th, min}$	%	/
9	Instalación y mantenimiento del aparato debe ser llevado a cabo conforme del manual de instrucciones (EN) The installation and maintenance of the stove must be carried out in accordance with the instruction manual (DE) Die Installation und Wartung des Gerätes muss gemäss der Betriebsanleitung durchgeführt werden. (FR) L'installation et l'entretien de l'appareil doivent être effectués conformément au manuel (IT) L'installazione e la manutenzione dell'impianto devono essere eseguite secondo istruzioni (NL) De installatie en het onderhoud van de kachel moeten worden uitgevoerd in overeenstemming met de handleiding (PL) Instalacja i utrzymanie należy przeprowadzić zgodnie z instrukcją obsługi (CZ) Instalace a údržba kamen musí být provedena v souladu s návodem (SK) Inštalácia a údržba kachiel musí byť prevedená v súlade s návodom (SL) Namestitve in vzdrževanje je treba opraviti v skladu z navodili (HR) Ugradnja i održavanje moraju biti provedeni u skladu s uputama (HU) A telepítés és a karbantartás a kézikönyvnek megfelelően kell történnjen (RO) Instalarea si intretinerea trebuie facuta in concordanta cu instructiunile manualului			



HIJO DE MIGUEL
PANADERO

P.I. CAMPOLLANO
AVENIDA 5ª, 13-15
02007 ALBACETE - SPAIN
Telf.: (+34) 967 59 24 00
Fax: (+34) 967 59 24 10
panadero@panadero.com