



**HEAT
W 2G 59.50.**

ROMOTOP spol. s r.o.
Komenského 325
742 01 Suchdol nad Odrou
Czech Republic
tel.: +420 556 770 999
fax: +420 517 075 894
e-mail: info@romotop.cz



CZ SK PL RU

ver.2020.09



ENERG

енергия · ενεργεια

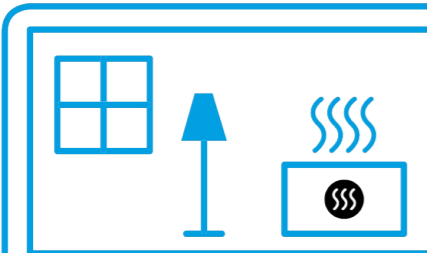


Romotop

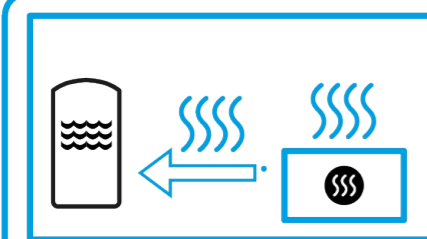
HEAT W 2G 59.50.01



A+



3,6
kW



9,4
kW

ENERGIA · ЕНЕРГИЯ · ΕΝΕΡΓΕΙΑ · ENERGIJA · ENERGY · ENERGIE · ENERGI

2015/1186

Informační list výrobku dle nařízení EU 2015/1186

Název nebo ochranná známka dodavatele:	Romotop spol. s r. o.
Identifikační značka modelu používaná dodavatelem:	Heat W 2g 59.50.
Třída energetické účinnosti modelu:	A+
Přímý tepelný výkon (kW):	13,0
Nepřímý tepelný výkon (kW):	0
Index energetické účinnosti EEI:	117
Energetická účinnost u jmenovitého výkonu (%):	86,8
Energetická účinnost u minimálního zatížení (%):	Pass
Zvláštní opatření (při montáži, údržbě):	viz. Návod

Údaje v informačním listu lokálního topidla musí být uvedeny v tomto pořadí a musí být obsaženy v brožůře k výrobku nebo jiné dokumentaci poskytované k výrobku.

Informačný list výrobku podľa nariadenia EU 2015/1186

Meno dodávateľa alebo jeho ochranná známka:	Romotop spol. s r. o.
Identifikačný kód modelu dodávateľa:	Heat W 2g 59.50.
Trieda energetickej účinnosti modelu:	A+
Priamy tepelný výkon (kW):	13,0
Nepriamy tepelný výkon (kW):	0
Index energetickej účinnosti EEI:	117
Užitočná energetická účinnosť pri menovitom tepelnom výkone (%):	86,8
Užitočná energetická účinnosť pri minimálnom zaťažení (%):	Pass
Opatrenia (pri montáži, údržbe):	pozrite Návod

Informácie uvedené v informačnom liste výrobku pre lokálny ohrievač priestoru sa uvádzajú v tomto poradí a musia byť uvedené v brožúre o výrobku alebo v iných dokumentoch pripojených k výrobku.

Karta produktu rozporządzenia EU 2015/1186

Nazwa dostawcy lub znak towarowy:	Romotop spol. s r. o.
Identyfikator modelu dostawcy:	Heat W 2g 59.50.
Klasa efektywności energetycznej modelu:	A+
Bezpośrednia moc cieplna produktu (kW):	13,0
Pośrednia moc cieplna produktu (kW):	0
Współczynnik efektywności energetycznej EEI:	117
Sprawność użytkowa przy nominalnej mocy cieplnej oraz (%):	86,8
Sprawność użytkowa przy minimalnym obciążeniu (%):	Pass
Środki specjalne (podczas instalacji, serwisu):	Partz instrukcje

Informacje w karcie produktu miejscowego ogrzewacza pomieszczeń muszą być podawane w poniższej kolejności oraz zawarte w broszurze dotyczącej produktu lub w innych materiałach dostarczanych wraz z produktem.

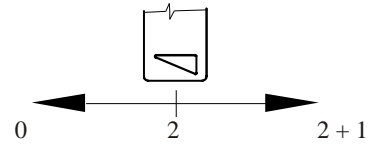
Technický list, Technický list, Karta techniczna, Технический паспорт				
CZ	SK	PL	RU	
Název výrobku	Názov výrobku	Nazwa produktu	Наименование изделия	Heat W 2G 59.50.
Rozměry V/Š/H (mm)	Rozmery V/Š/H (mm)	Wymiary W/Sz/G (mm)	Размеры выс./шир./ гл. (мм)	1171 x 690 x 502
Hmotnost (kg)	Hmotnosť (kg)	Masa (kg)	Вес (кг)	205
Splněná legislativa	Splnená legislatíva	Ukończone prawodawstwo	Завершенное законодательство	-
EN 13 229 / 15a B-VG / DIN plus / BImSch V 1 / BImSch V 2				
Eko-design (%)	Eko-design (%)	Eko-design (%)	-	77,8
EEl	EEl	EEl	-	116,8
Energetický štítek	Energetický štítok	Etykieta energetyczna	-	A+
Předepsané palivo	Predpísané palivo	Przepisowe paliwo	Предписанное топливо	Kusové dřevo / Kusové drevo / Kawalek drewna / Кусок дерева
Délka paliva (mm)	Dĺžka paliva (mm)	Długość paliwa (mm)	Длина топлива (мм)	330
Průměrná spotřeba dřeva (kg/hod)	Priemerná spotreba dreva (kg/hod.)	Średnie zużycie drewna (kg/godz.)	Средний расход дров (кг/ч)	3,54
Příkon dosažený (kW)	Příkon dosiahnutý (kW)	Moc osiągnięta (kW)	Достигнутая потребляемая мощность (кВт)	15,14
Max. povolená dávka dřeva (kg/hod)	Max. povolená dávka dreva (kg/hod.)	Maks. dozwolona ilość drewna (kg/godz.)	Макс. допустимая порция дров (кг/ч)	4,6
Interval dodávky paliva pro jmenovitý výkon	Interval dodávky paliva pre menovitý výkon	Dopływ paliwa Interval dla mocy znamionowej	Интервал поставки топлива для номинальной выходной мощности	1 (hod, godz., ч)
Největší výška náplně - 1/3 výšky topeniště	Najväčší výška náplne - 1/3 výška ohniska	Największa wysokość wypełnienia - 1/3 wysokości paleniska	Наибольшая высота заполнения - 1/3 высоты топки	-
Způsob dodání paliva	Spôsob dodania paliva	Sposób dostarczenia paliwa	Способ доставки топлива	Ruční / Ručné, Manual / Ручной
Množství spalovacího vzduchu (m³/h)	Množstvo spaľovacieho vzduchu (m³/h)	Ilość powietrza do spalania (m³/h)	Количество воздуха для горения (м³ / ч)	44,9
Jmenovitý výkon (kW)	Menovitý výkon (kW)	Moc znamionowa (kW)	Номинальная мощность (кВт)	13,0
Celkový regulovaný výkon (kW)	Celkový regulovaný výkon (kW)	Całkowita moc regulowana (kW)	Общая регулируемая мощность (кВт)	6,5 – 16,9
Výkon výměníku (kW)	Výkon výmenníka (kW)	Moc wymiennika (kW)	Мощность теплообменника (кВт)	9,3
Regulovaný výkon teplovodního výměníku (kW)	Regulovaný výkon teplovodného výmenníka (kW)	Moc regulowana wymiennika ciepła (kW)	Регулирует мощность тепловодного обменника (кВт)	4,7 – 12,1
Objem náplně (litry)	Objem náplne (litre)	Objętość wkładu (litry)	Объем наполнителя (литры)	51
Max. provozní přetlak (kPa)	Max. prevádzkový pretlak (kPa)	Maks. nadciśnienie robocze (kPa)	Макс. рабочее избыточное давление (кПа)	200
Účinnost (%)	Účinnosť (%)	Sprawność (%)	К. П. Д. (%)	86,77
Hmotnostní průtok suchých spalin (g/s)	Hmotnostný prietok suchých spalin (g/s)	Masowe natężenie spalin suchego (g/s)	Массовый расход сухого дымового газа (г/с)	9,4
Průměrná teplota spalin (°C)	Priemerná teplota spalin (°C)	Średnia temperatura spalin (°C)	Средняя температура дымовых газов (°C)	191
Průměrná teplota spalin za hrdlem (°C)	Priemerná teplota spalin za hrdlom (°C)	Średnia temperatura spalin z gardła (°C)	Средняя температура дымовых газов за горлом (°C)	197
Tah komínu (Pa)	Ťah komína (Pa)	Ciąg komina (Pa)	Тяга дымохода (Па)	10

Technický list, Technický list, Karta techniczna, Технический паспорт				
CZ	SK	PL	RU	
Prach při O ₂ = 13% (mg/Nm ³)	Prach O ₂ = 13% (mg/Nm ³)	Proch przy O ₂ = 13% (mg/Nm ³)	Пыль при O ₂ =13% (мг/Нм ³)	26
Koncentrace CO ve spalinách při O ₂ = 13% (mg/Nm ³)	Koncentrácia CO v spalinách pri O ₂ = 13% (mg/Nm ³)	Stężenie CO w gazach spalinowych przy O ₂ = 13% (mg/Nm ³)	Концентрация СО в отходящих газах при O ₂ =13% (мг/Нм ³)	871
Koncentrace CO ve spalinách při O ₂ = 13% (%)	Koncentrácia CO v spalinách pri O ₂ = 13% (%)	Stężenie CO w gazach spalinowych przy O ₂ = 13% (%)	Концентрация СО в отходящих газах при O ₂ =13% (%)	0,0700
CO ₂ (%)	CO ₂ (%)	CO ₂ (%)	CO ₂ (%)	10,62
OGC - O ₂ =13% (mg/m ³)	OGC - O ₂ =13% (mg/m ³)	OGC - O ₂ =13% (mg/m ³)	OGC - O ₂ =13% (мг/м ³)	66
NOx - O ₂ =13% (mg/m ³)	NOx - O ₂ =13% (mg/m ³)	NOx - O ₂ =13% (mg/m ³)	NOx - O ₂ =13% (мг/м ³)	106
Výška osy zadního vývodu (mm)	Výška osi zadného vývodu (mm)	Wysokość osi tylnego skoku (mm)	Высота оси ступицы (мм)	-
Průměr kouřovodu (mm)	Priemer dymovodu (mm)	Średnica kanału dymowego (mm)	Диаметр дымового канала (мм)	180
Hrdlo kouřovodu (mm)	Hrdlo dymovodu (mm)	Szyi spalin (mm)	Дымовые горло (мм)	180
Průměr CPV (mm)	Priemer CPV (mm)	Średnica CDP (mm)	Диаметр центр. подвода воздуха - ЦПВ (мм)	150
Rozměry spalovací komory V/Š/H (mm)	Rozmery spaľovacej komory V/Š/H (mm)	Wymiary komory spalania W/Sz/G (mm)	Размеры камеры сгорания выс./шир./ гл. (мм)	343 x 506 x 330
Rozměry dveří topeniště V/Š/H (mm)	Rozmery dverí ohniska V/Š/H (mm)	Wymiary drzwi kominka H/W/H (mm)	Размеры дверцы каминна выс./шир./ гл (мм)	467 x 554
Min. průřez přívodu konvekčního vzduchu pro jmenovitý výkon (cm ²)	Min. prierez prívodu konvekčného vzduchu pre menovitý výkon (cm ²)	Min. średnica doprowadzenia powietrza konwekcyjnego do osiągnięcia mocy znamionowej (cm ²)	Мин. диаметр подвода конвекционного воздуха для номинальной мощности (см ²)	900
Min. průřez výstupu konvekčního vzduchu pro jmenovitý výkon (cm ²)	Min. prierez výstupu konvekčného vzduchu pre menovitý výkon (cm ²)	Min. średnica wyjścia powietrza konwekcyjnego do osiągnięcia mocy znamionowej (cm ²)	Мин. диаметр отвода конвекционного воздуха для номинальной мощности (см ²)	1070
Provedení dvířek (Pravé=1/Levé=2/Výsuvné=3)	Vyhotovenie dvierok (Pravé=1/Lavé=2/Výsuvné=3)	Orientacja drzwiczek (Prawe=1/Lewe=2/Przesuwanie=3)	Варианты дверц (Правосторонние=1 / Левосторонние=2 / Скольжение = 3)	2
Provedení zadních dvířek (Ne=0 / Pravé=1 / Levé=2 / Výsuvné=3)	Vyhotovenie zadných dvierok (Nie=0 / Pravé=1 / Lavé=2 / Výsuvné=3)	Orientacja z tyłu drzwiczek (Nie=0 / Prawe=1 / Lewe=2 / Przesuwanie=3)	Варианты задний дверц (Нет=0 / Правосторонние=1 / Левосторонние=2 / Скольжение = 3)	0

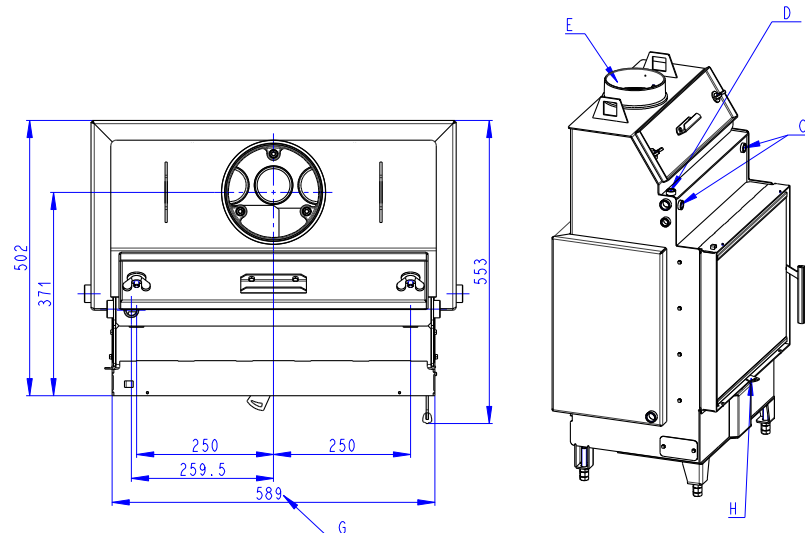
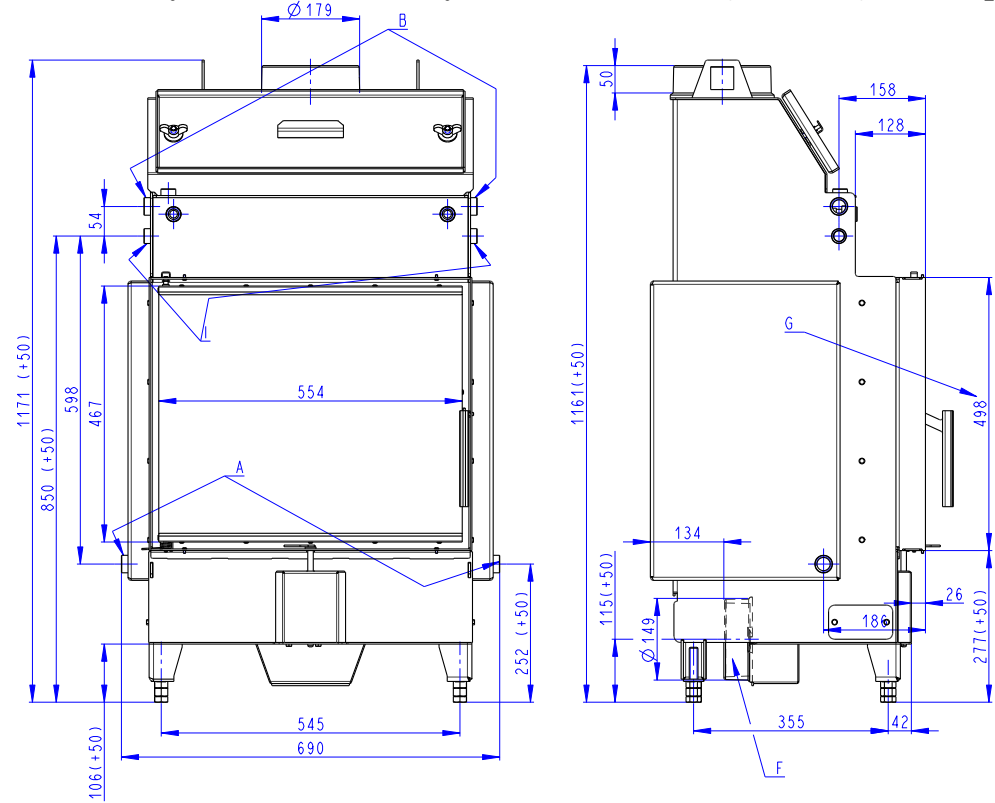
Vzdálenost od hořlavých materiálů	Vzdialenosť od horľavých materiálův	Odległość od materiałów palnych	Расстояние от горючих материалов	
Boční (mm) Boční se sklem (mm)	Bočné (mm) Bočné so sklom (mm)	Strona (mm) Od strony szkła (mm)	Сторона (мм) боковые стекла (мм)	X ≥ 400 -
Zadní (mm)	Zadné (mm)	Tylny (mm)	Задний (мм)	Z ≥ 400
Čelní (mm)	Čelné (mm)	Czołowy (mm)	Лобовой (мм)	Y ≥ 800
Od stropu (mm)	Od stropu (mm)	Z sufitu (mm)	С потолка (мм)	V ≥ 800

Dodávané příslušenství	Dodávané príslušenstvo	Wyposażenie standardowe	Поставляемые принадлежности	
Ochranná rukavice ano=1 / ne=2	Ochranná rukavica áno=1 / nie=2	Rękawice ochronne tak=1 / nie=2	Защитные перчатки да=1 / нет=2	1
Hák pro vyklápění roštu ano=1 / ne=2	Hák pre vyklápanie roštu áno=1 / nie=2	Hak do zwałowania rusztu tak=1 / nie=2	Крючок для опрокидывания решетки да=1 / нет=2	2
Popelník ano=1 / ne=2	Popolník áno=1 / nie=2	Popielniczka tak=1 / nie=2	Пепельница да=1 / нет=2	1
Komínový kartáč ano=1 / ne=2	Komínová kefa áno=1 / nie=2	Szczotka kominowa tak=1 / nie=2	Щетка для дымохода да=1 / нет=2	1
Odvzdušňovací ventil ano=1 / ne=2	Odvzdušňovací ventil áno=1 / nie=2	Odpowietrzający tak=1 / nie=2	Воздуховыпускной вентиль да=1 / нет=2	1
Vychlazovací smyčka ano=1 / ne=2	vychladzovacia slučka áno=1 / nie=2	Pętla chłodząca tak=1 / nie=2	Охлаждающая петля вентиль да=1 / нет=2	1
Dochlazovací ventil ano=1 / ne=2	Dochladzovací ventil áno=1 / nie=2	Zawór dochładzania tak=1 / nie=2	Расхолаживающий вентиль да=1 / нет=2	2
Kryt s izolací ano=1 / ne=2	Kryt s izoláciou áno=1 / nie=2	Oslona z izolacją tak=1 / nie=2	Кожух с изоляцией да=1 / нет=2	2

Regulace vzduchu, Regulácia vzduchu, Regulacja powietrza, Регулировка воздуха



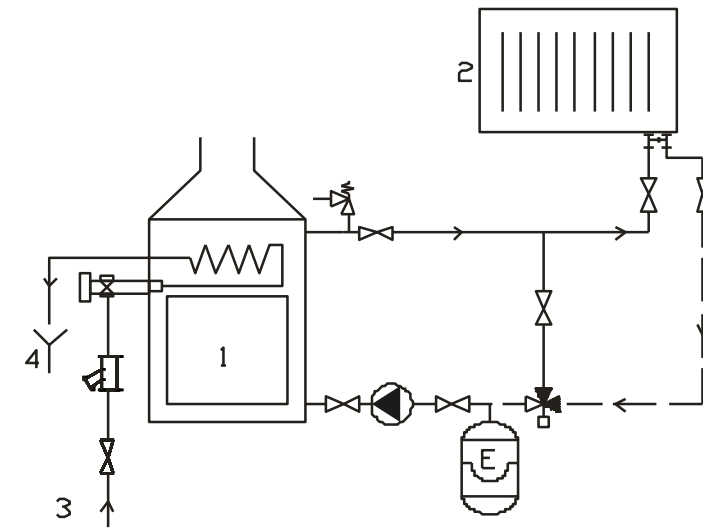
Rozměrový náčrt, Rozmerový náčrt, Schemat wymiarowy, Размерный эскиз



		Popis CZ:	Popis SK:	Opis PL:	Описание RU:
A	G3/4"	Vstup do výměníku	Vstup do výmenníka	Wejście do wymiennika	Ввод в теплообменник
B	G3/4"	Výstup z výměníku	Výstup z výmenníka	Wyjście z wymiennika	Вывод из теплообменника
C	G1/2"	Vychlazovací smyčka	Vychlazovacia slučka	Obwód chłodzący	Охладительный контур
D	G1/2"	Odvzdušňovací ventil	Odvzdušňovací ventil	Zawór odpowietrzający	Воздуховыпускной вентиль
E	180 mm	Hrdlo kouřovodu	Hrdlo dymovodu	Szyi spalin	Дымовые горло
F	150 mm	Hrdlo CPV	Hrdlo CPV	Szyi CDP	Горло CPV
G		Zástavbový rozměr	Zástavbový rozmer	Wymiar do zabudowy	Размер для встраивания
H	1 + 2	Regulace vzduchu	Regulácia vzduchu	Regulacja powietrza	Регулировка воздуха
I	G1/2"	Jímka teplotního čidla	Jamka teplotného senzora	Wpust czujnika temperatury	Гильза температурного датчика

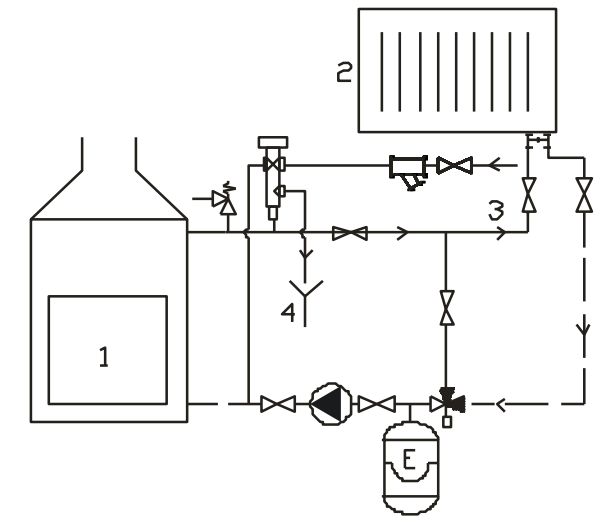
**Schéma zapojení s dochlazení smyčkou
Schéma zapojenia s dochlazením slučkou
Schemat podłączenia z pętlą dochładzania**

Схема подключения с дохлаждающим контуром



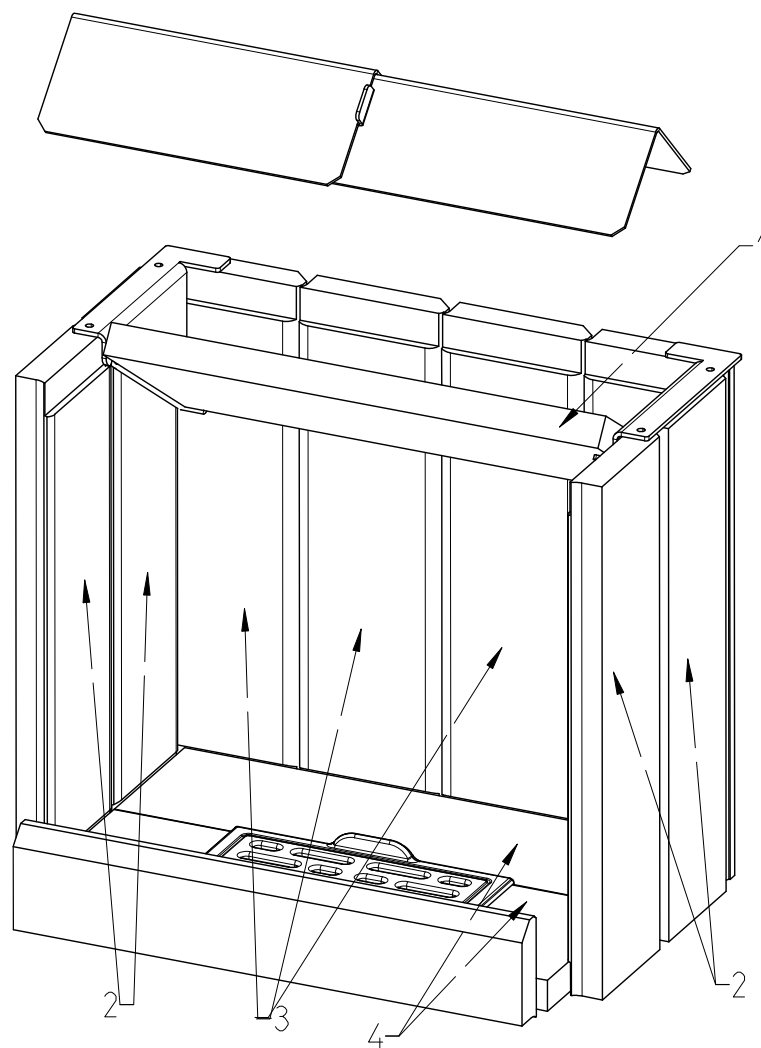
**Schéma zapojení s dochlazení ventilem DBV
Schéma zapojenia s dochlazením ventilom DBV
Schemat podłączenia z zaworem dochładzania DBV**

Схема подключения с дохлаждающим клапаном DBV



	CZ	SK	PL	RU
1	Krbová vložka (krbová kamna) s výměníkem	Krbová vložka (krbová pec) s výmenníkom	Wkład kominkowy (piec kominkowy) z wymiennikiem	Каминный вкладыш (каминная печь) с теплообменником
2	Otopná soustava	Vykurovacia sústava	Układ grzewczy	Отопительная система
3	Vstup studené vody z řádu	Vstup studenej vody z vodovodu	Wejście zimnej wody z instalacji rur.	Ввод холодной воды из водопровода
4	Odpad	Odpad	Kanalizacja	Слив
	Filtr	Filter	Filtr	фильтр
	Uzavírací armatura	Uzatváracia armatúra	Zawory odcinające	Запорная
	Pojistný ventil	Poistný ventil	Zawór bezpieczeństwa	Предохранительный клапан
	Termostatický směšovací ventil	Termostatický zmiešavací ventil	Termostatyczny zawór mieszający	Термостатический смесительный клапан
	Dochlazovací termostatický ventil	Dochladzovací termostatický ventil	Termostatyczny zawór dochładzania	Дохлаждающий термостатический клапан
	Dochlazovací dvoucestný termostatický ventil DBV	Dochladzovací dvojcestný termostatický ventil DBV	Dwudrożny Termostatyczny zawór dochładzania DBV	Дохлаждающий двухходовой термостатический клапан DBV
	Čerpadlo	Čerpadlo	Pompa	Насос
	Expanzní nádoba	Expanzná nádoba	Zbiornik ekspansyjny	Расширительный бак

Šamotová komora, Šamotová komora, Komora szamotowa, Шамотная камера



CZ - Postup při výměně šamotů:

1. vytáhnout stropní šamot – 1
2. vytáhnout boční šamoty - 2
3. vytáhnout zadní šamoty - 3
4. vytáhnout rošt s roštnicí a šamoty - 4
5. zpětná montáž je v opačném pořadí

Poznámka: Samotná prasklina šamotu nemá žádný vliv na hoření ani na životnost kamen. Šamoty by neměly zůstat dlouhodobě vydrolené až na plech.

Upozornění: Polena přikládat tak, aby nenarážela prudce do šamotů, a tímto je nepoškozovala!

SK - Postup pri výmene šamotov:

1. vytiahnuť stropný šamot – 1
2. vytiahnuť bočné šamoty - 2
3. vytiahnuť zadné šamoty - 3
4. vytiahnuť rošt s roštnicou a šamoty - 4
5. spätná montáž je v opačnom poradí

Poznámka: Samotná prasklina šamotu nemá žiadny vplyv na horenie ani na životnosť pece. Šamoty by nemali zostať dlhodobo vydrobené až na plech.

Upozornenie: Polená prikladať tak, aby nenarážali prudko do šamotov a týmto ich nepoškodzovali!

PL – sposób postępowania przy wymianie okładzin szamotowych

1. wyciągnąć top – 1
2. wyciągnąć boczne szamotki - 2
3. wyciągnąć tylne szamotki - 3
4. wyciągnąć szamotki, ruszt i rusztowiny - 4
5. włożenie należy wykonać w odwrotnej kolejności

Uwaga: Pęknięcie w warstwie szamotowej nie ma żadnego wpływu na proces palenia lub na trwałość pieca. Cegły szamotowe nie mogą być przez dłuższy okres czasu wyszczerbione na blachę!

Ostrzeżenie: Polana należy dokładać tak aby nie uderzały w ściany szamotowe i uszkodziły je w ten sposób!

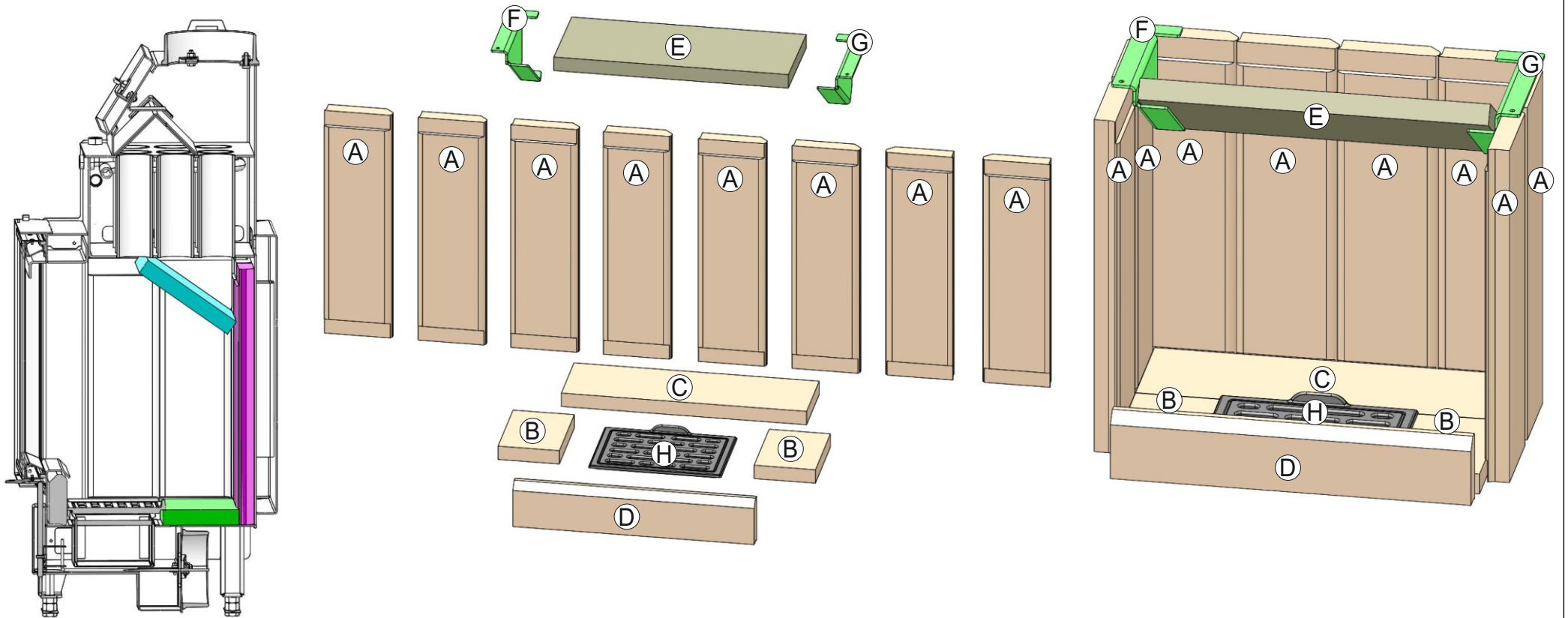
RU - Порядок действий при замене шамотов

1. вынуть верхнюю шамотны панель – 1
2. вынуть боковы шамотные панели - 2
3. вынуть задные шамотные панели – 3
4. вынуть шамотные панели, колосник и колосниковая решетка -4
5. монтаж в обратном порядке

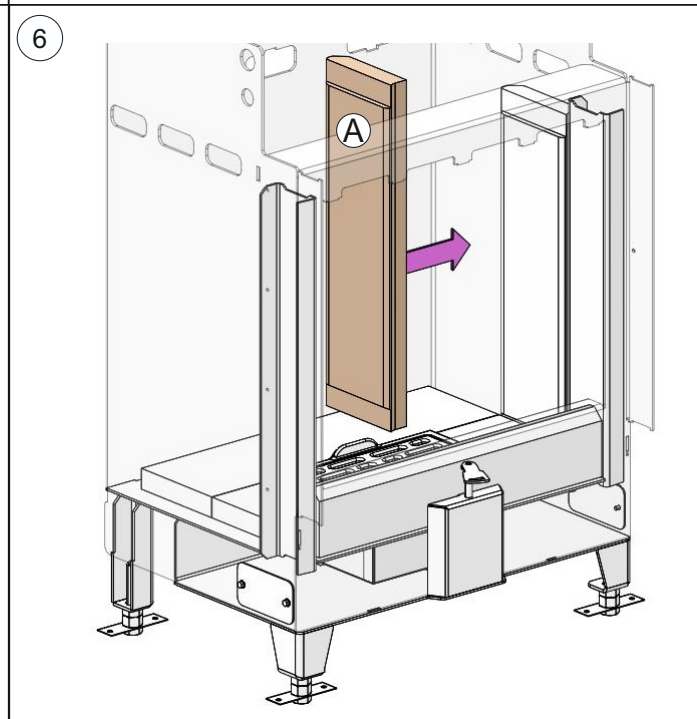
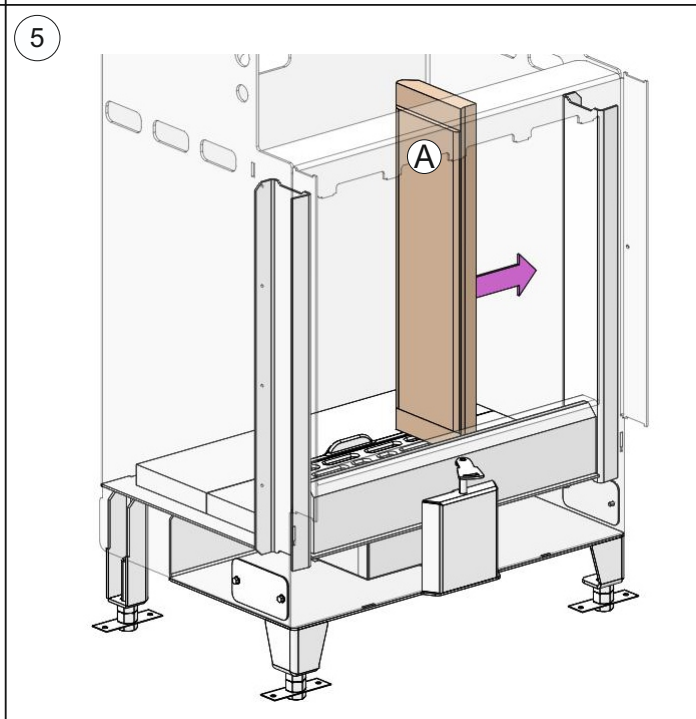
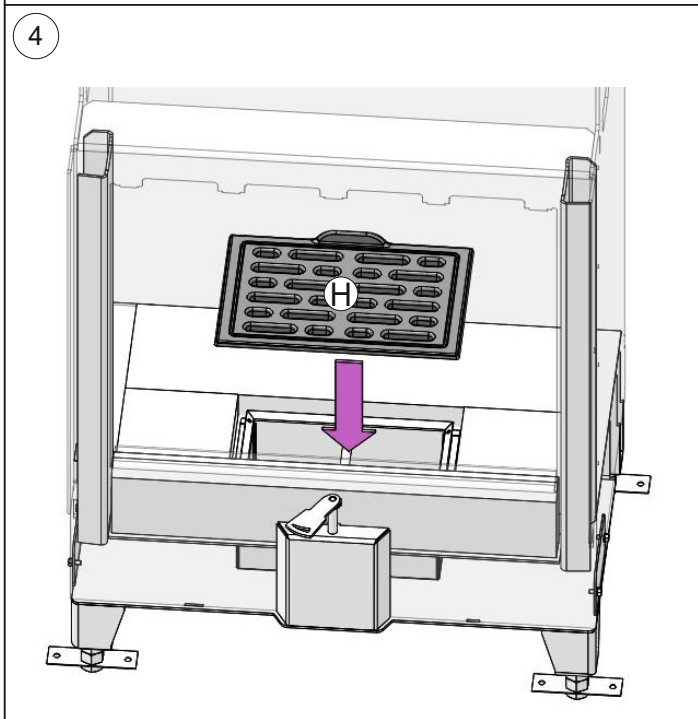
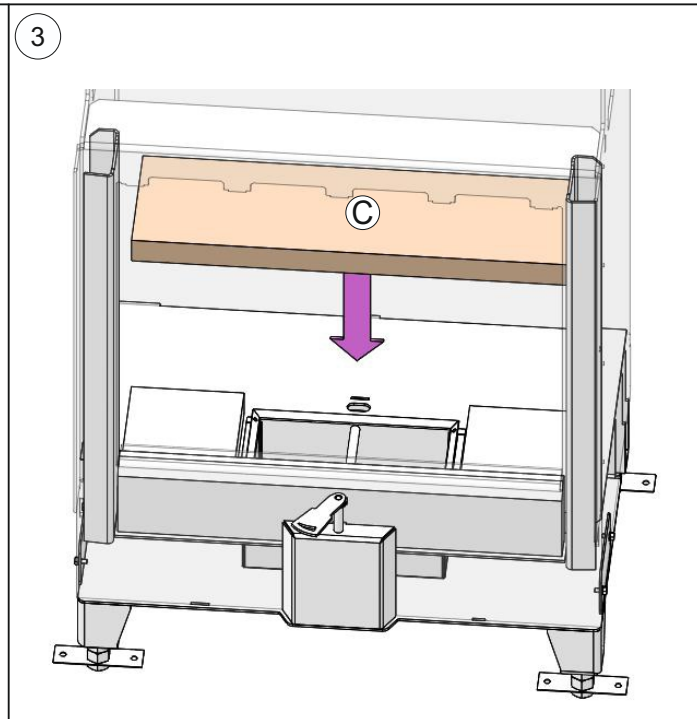
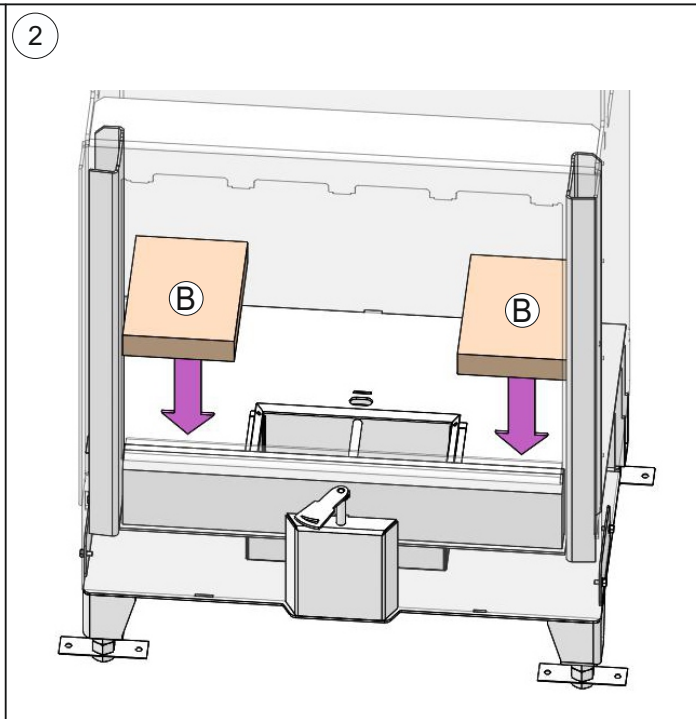
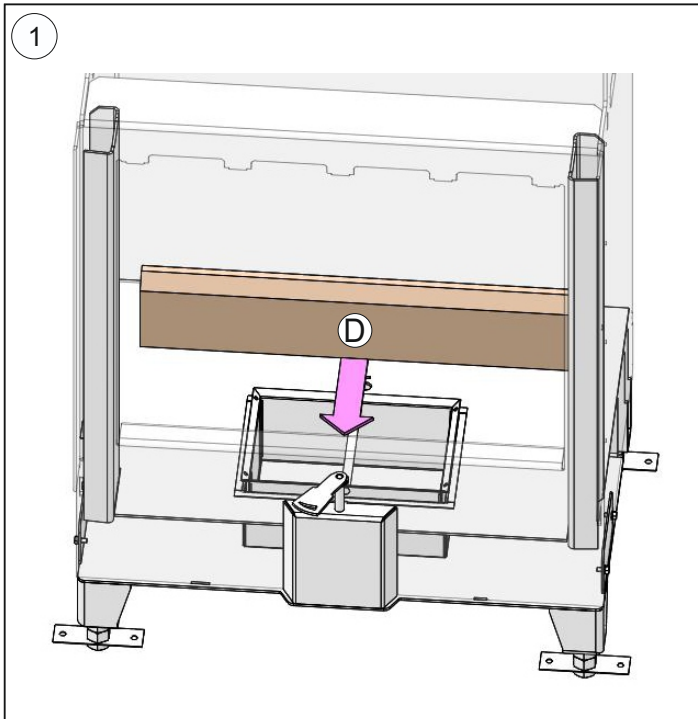
Примечание: Трещина в шамоте не оказывает никакого влияния ни на горение, ни на срок службы печи. Не рекомендуется, чтобы шамоты длительное время оставались выкрошенными до жести.

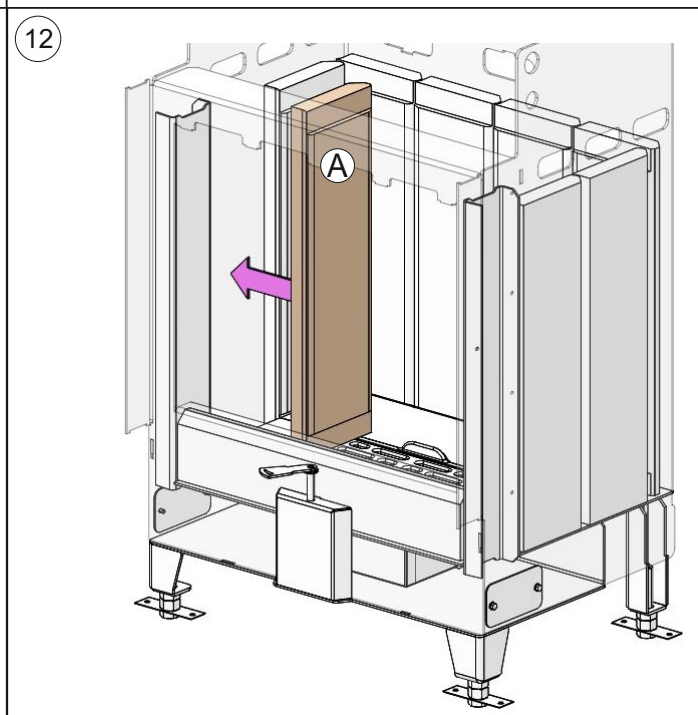
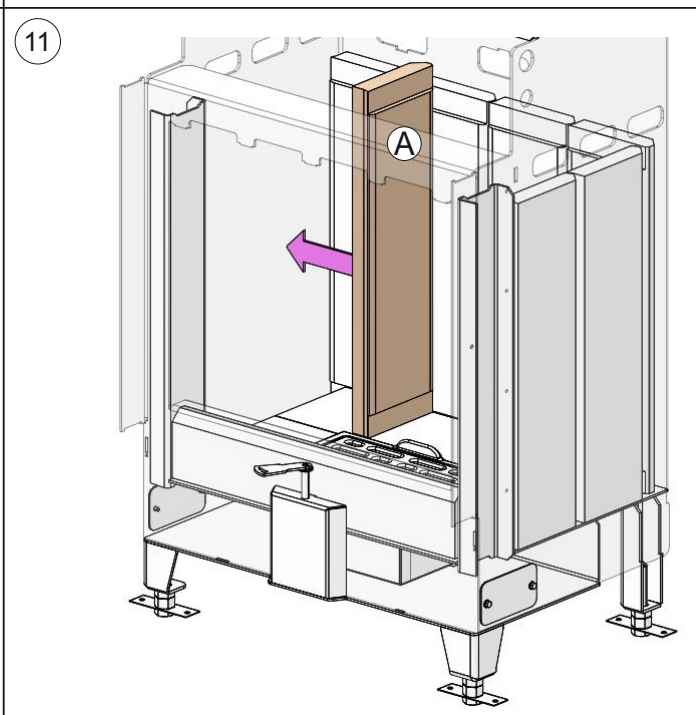
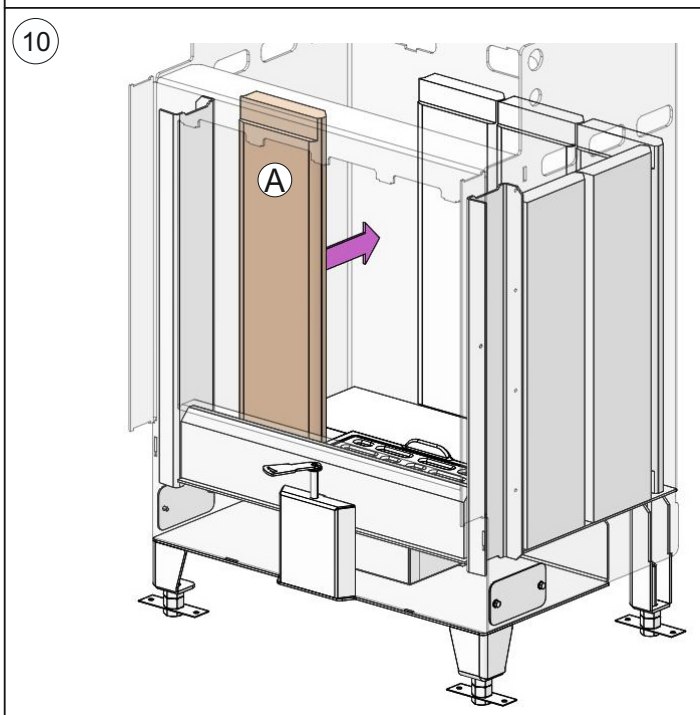
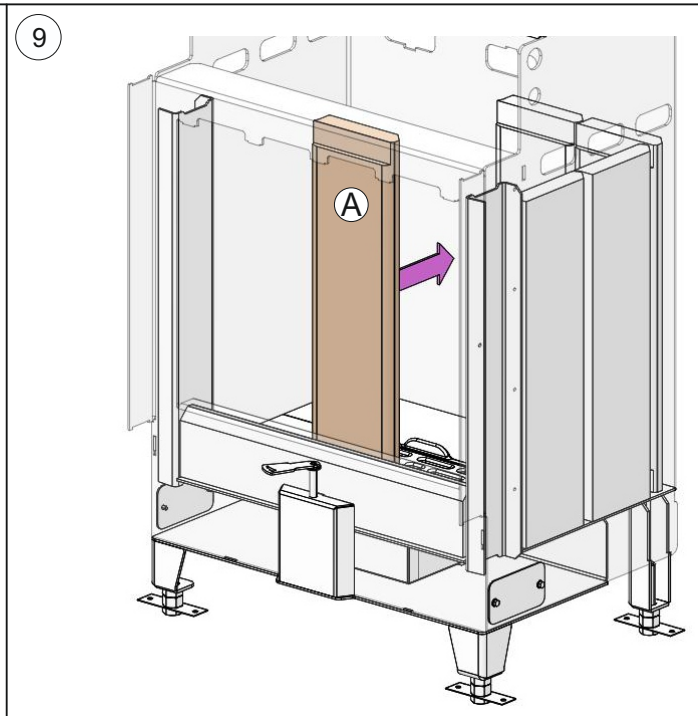
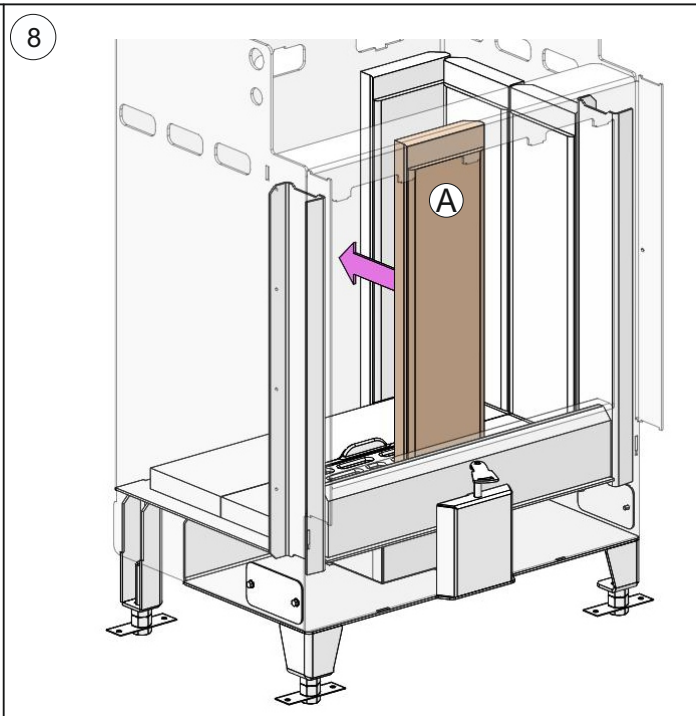
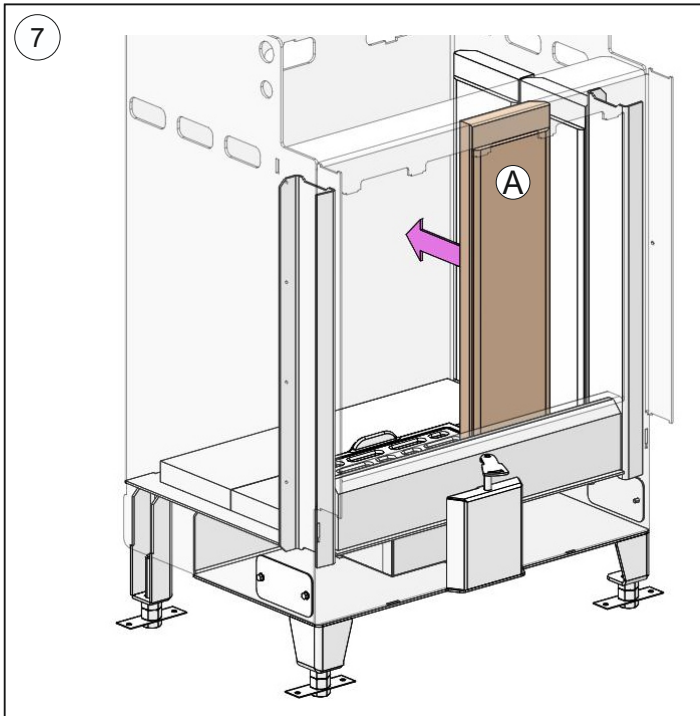
Предупреждение: Поленья подкладывать таким образом, чтобы они не ударились о шамоты и вследствие этого не повредили их!

Fireplace chamber - Schamottekammer - Šamotová komora

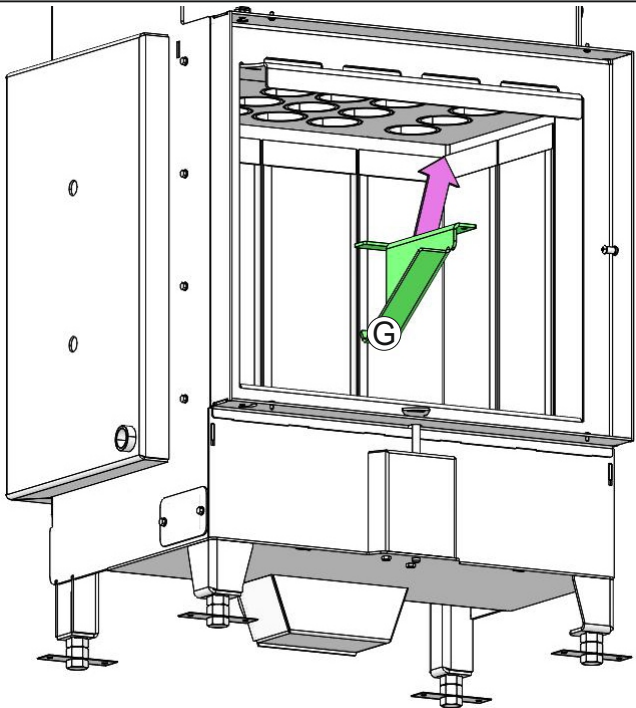


(A) (B) (C) (D)	Fireclay brick - Schamottestein - Šamot	
(E)	Vermiculite- Vermiculit - Vermaculit	486x210x30
(F) (G)	Roof-plate brick holder - Halter der Feuerdecke - Držák stropní desky	
(H)	Grate/Base grate - Rost/Rostlager - Rošt/Roštnice	

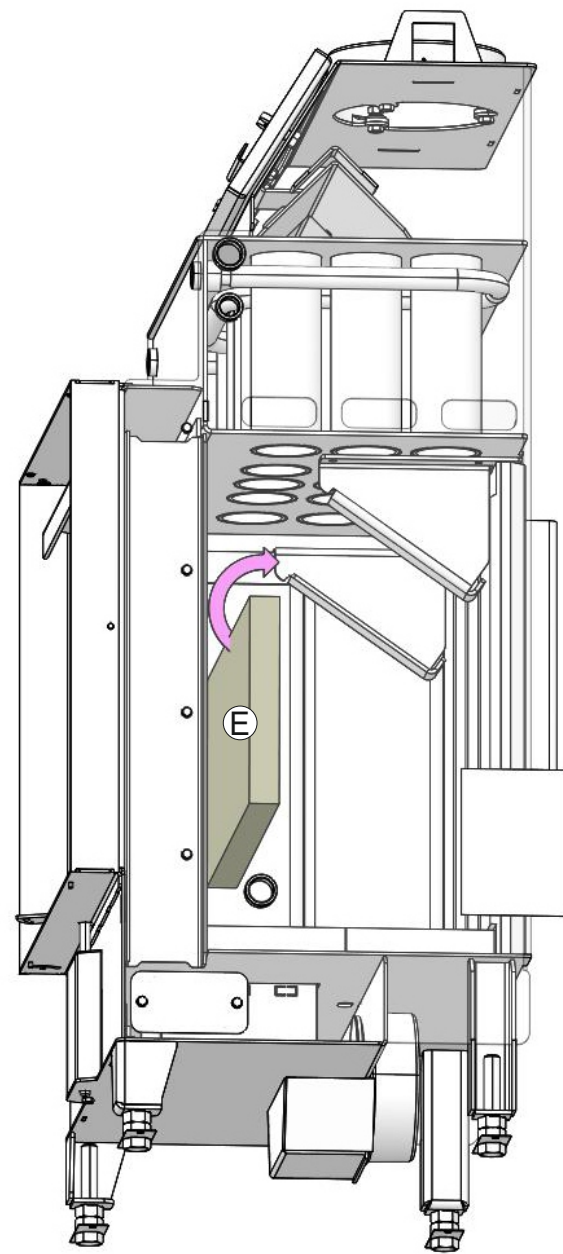




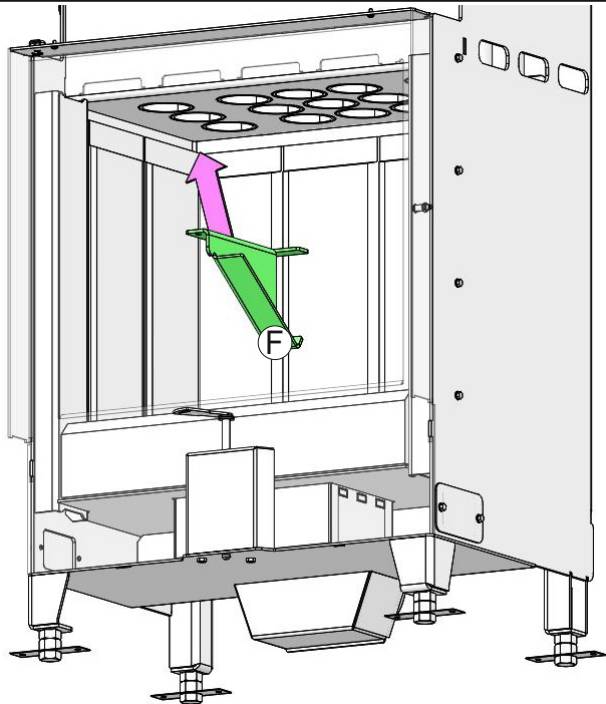
13



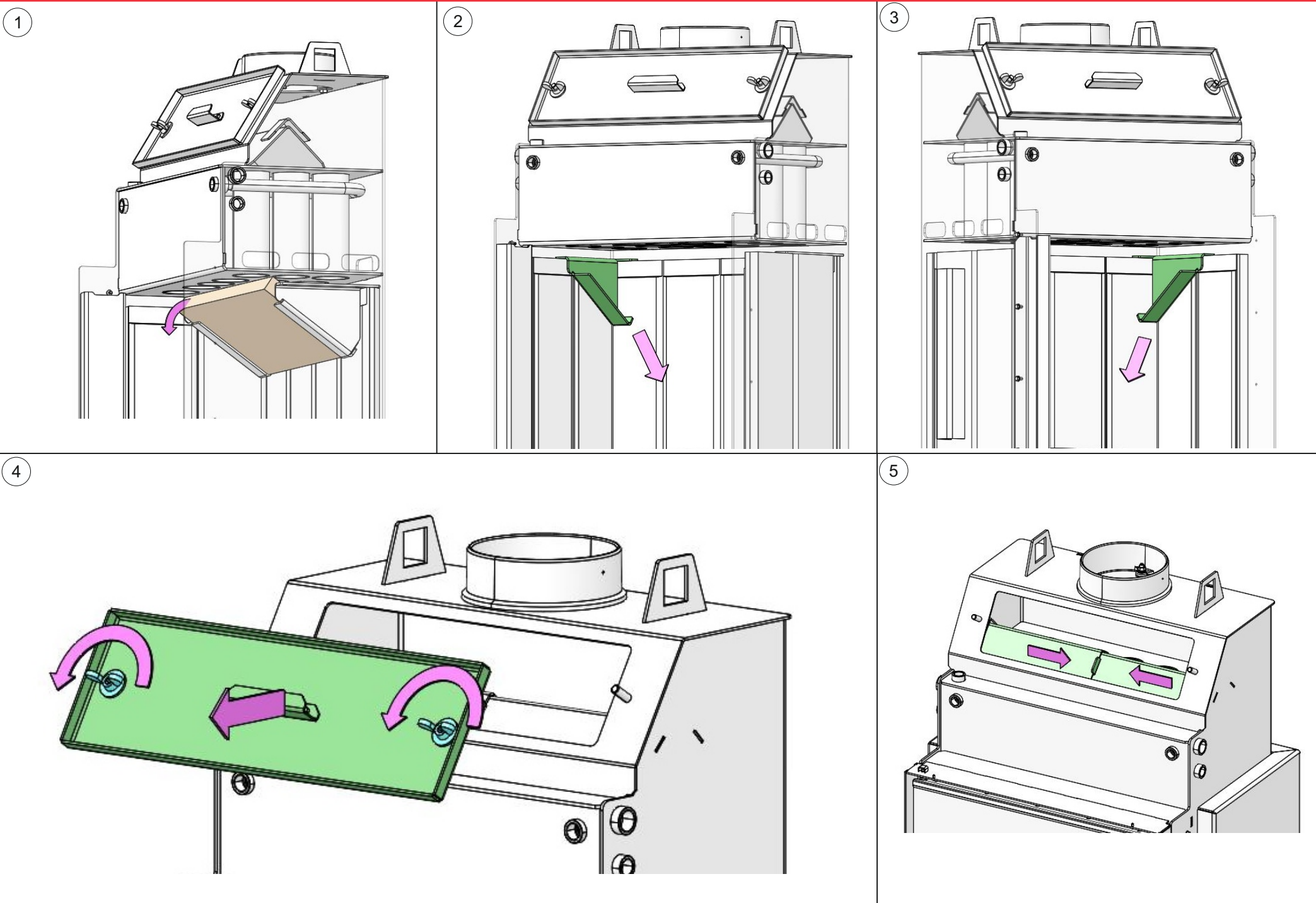
15

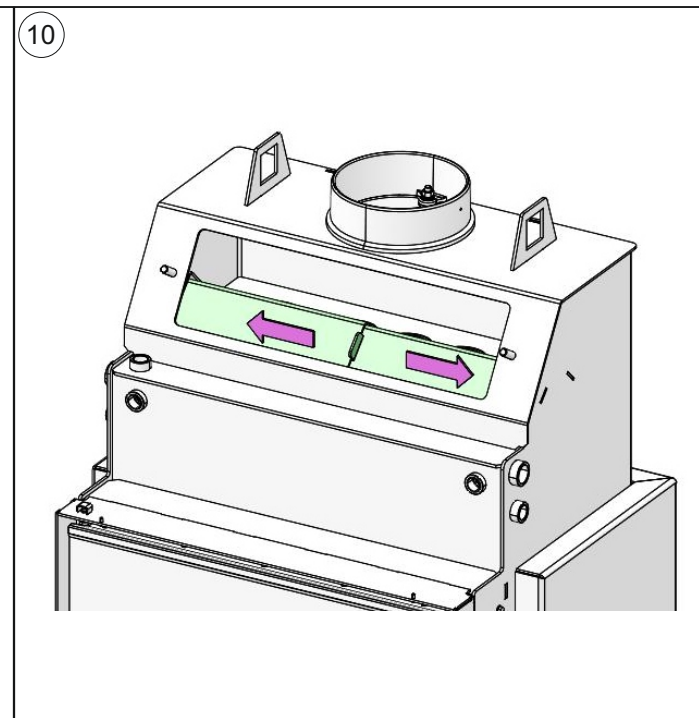
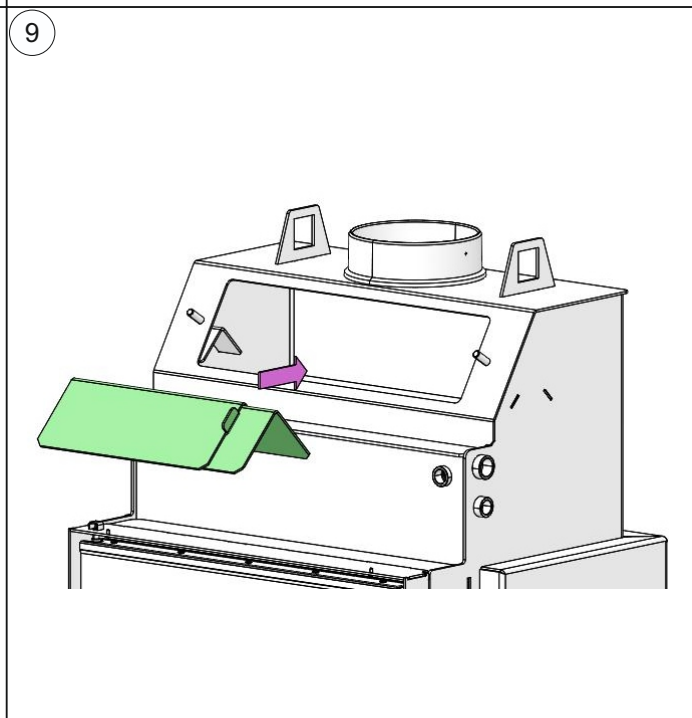
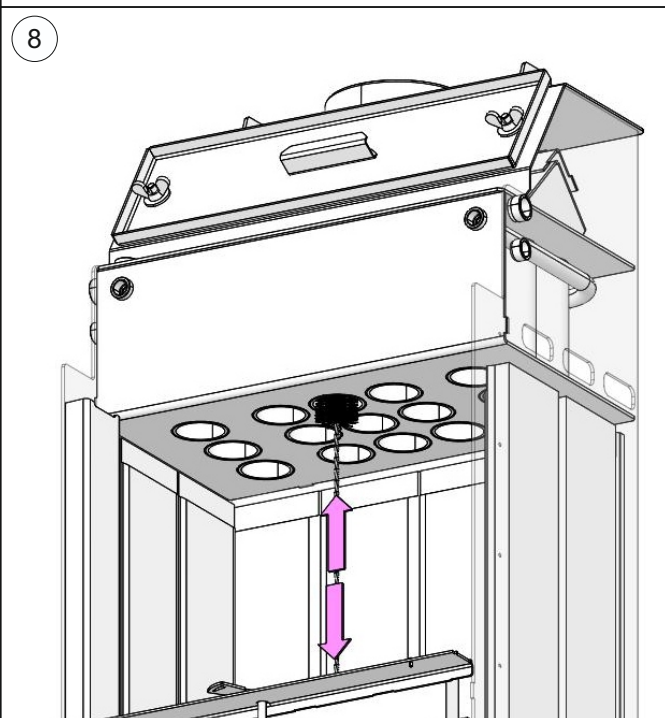
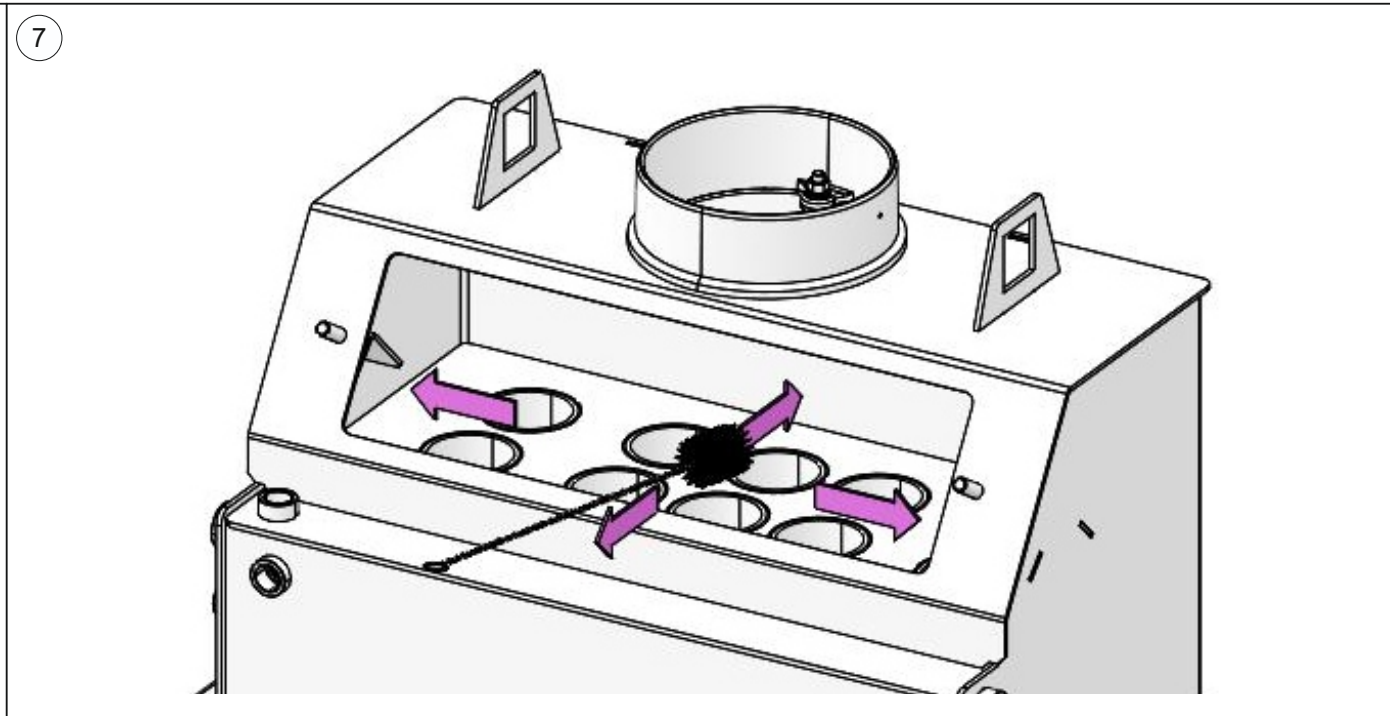
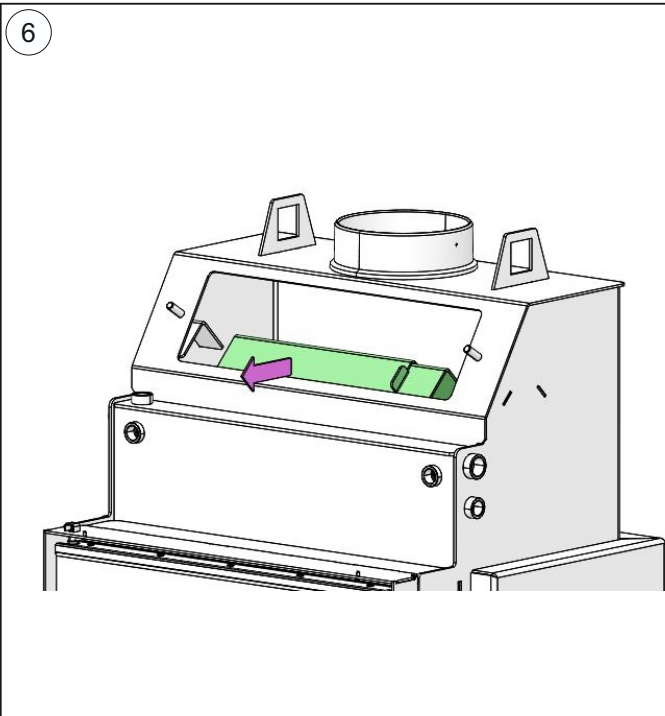


14

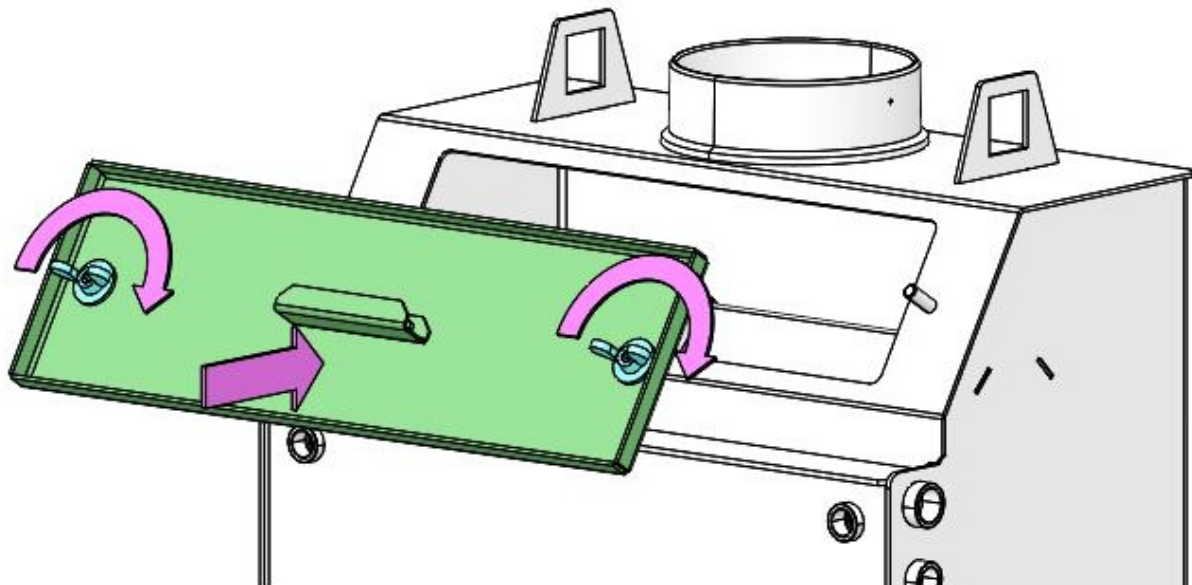


Cleaning of flue gas paths - Reinigung der Rauchgaswege - Čištění spalinových cest

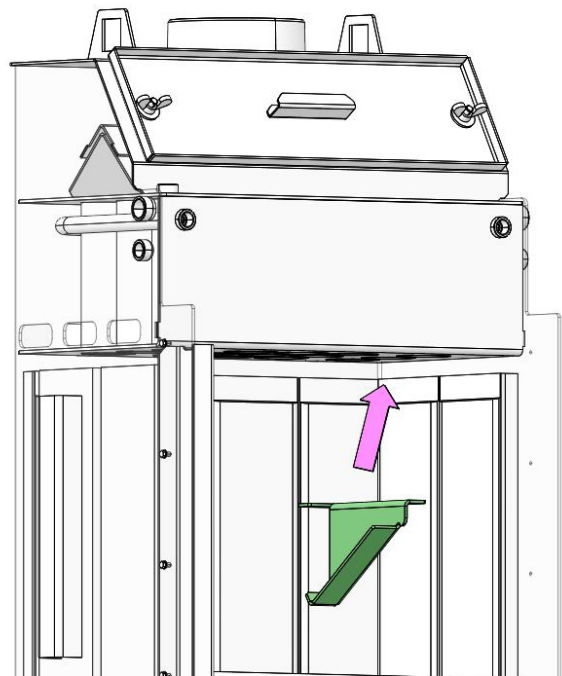




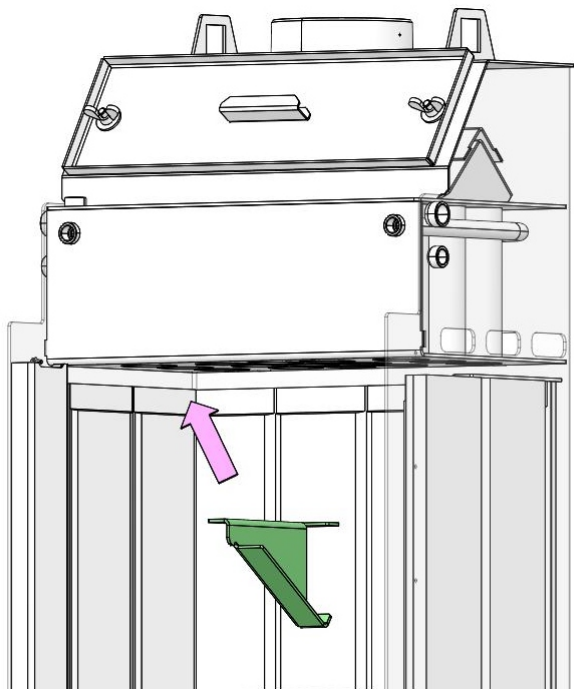
11



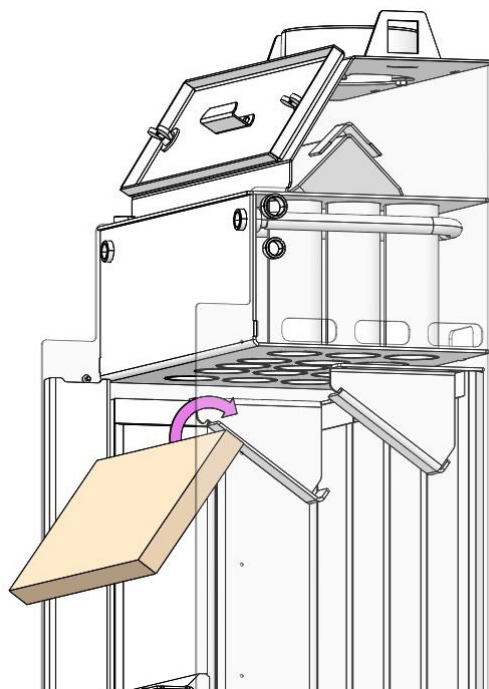
12



13



14



Všeobecný návod k instalaci a obsluze krbových vložek firmy Romotop spol. s r.o.

- platí obecně pro všechny typy krbových vložek vyráběných firmou Romotop spol. s r.o.
V příloženém technickém listu jsou uvedeny podrobné technické data k danému typu krbové vložky.

Montáž a instalace krbové vložky smí být provedena pouze autorizovaným prodejcem

Romotop spol. s r. o. .

Krbová vložka smí být provozována pouze podle tohoto návodu!

Na vložce není přípustné provádět žádné neoprávněné úpravy!

1. Úvod
2. Technický popis
3. Bezpečnostní předpisy
 - 3.1 Bezpečné vzdálenosti
 - 3.1.1 Bezpečné vzdálenost krbové vložky v prostoru od hořlavých materiálů
 - 3.1.2 Bezpečná vzdálenost kouřovodů od hořlavých materiálů a stavebních konstrukcí
 - 3.2 Ochrana podlahy
 - 3.3 Opatření při vzniku požáru v komíně
4. Montážní předpisy
 - 4.1 Obecně
 - 4.2 Napojení na komín
 - 4.3 Připojení krbové vložky s výměníkem k otopné soustavě
 - 4.4 Obestavba krbové vložky
5. Návod k obsluze
 - 5.1 Palivo
 - 5.2 První uvedení krbové vložky do provozu
 - 5.3 Podpal a topení
 - 5.4 Příkládání paliva
 - 5.5 Provoz během přechodného období
 - 5.6 Vybírání popela
6. Čištění a údržba
 - 6.1 Čištění skla
 - 6.2 Čištění krbové vložky / demontáž šamotu
 - 6.3 Čištění teplovodního výměníku
 - 6.4 Čištění komína
7. Způsob likvidace obalů a vyřazeného výrobku
8. Záruka

1. Úvod

Děkujeme Vám, že jste si poříдили právě naši krbovou vložku a zároveň Vám srdečně blahopřejeme, protože jste se stali majiteli krbové vložky špičkové kvality firmy Romotop spol. s r.o., která patří k předním Evropským výrobcům krbových topidel.

Naše krbové vložky mohou sloužit ne jen jako doplňkové topení umocňující atmosféru vašeho domova nebo rekreačního objektu, ale také jako hlavní zdroj vytápění s vysokým tepelným výkonem, bezprašným provozem a dokonalým spalováním, maximálně šetrným k životnímu prostředí. Všechny krbové topidla vyráběné naší firmou jsou zkoušeny dle **ČSN EN 13 229/2002**.

Návod a technický list ve vlastním zájmu pečlivě prostudujte. Z hlediska bezpečného provozu je uživatel povinen se řádně informovat o správném zabudování a provozování tohoto zařízení. Návod a technický list uschovejte abyste si na počátku každé topné sezóny mohli opět osvěžit znalosti potřebné pro správnou obsluhu Vaší krbové vložky.

Záruku na naše výrobky poskytujeme pouze tehdy, pokud dodržíte pokyny uváděné v tomto návodu na obsluhu krbových vložek.

2. Technický popis

Krbová vložka je určena k zabudování do krbů v různých interiérech (byty, rekreační objekty, restaurace). Krbové vložky Romotop spol. s r.o. jsou vyráběny z kvalitních konstrukčních materiálů – litiny, CORTENové oceli a jakostních konstrukčních a kotlových ocelí, namáhané díly jsou z ocelí typu HARDOX. Povrch ocelových konstrukcí je chráněn žáruvzdorným matným lakem. Žáruvzdorné laky nejsou antikorozi. Spalovací komora celoplechových krbových vložek je vyložena vyjímatelnými šamotovými deskami, které nejsou spojeny žádnou výmazovou hmotou z důvodu předejit jejich poškození vlivem tepelných dilatací. Spalovací komora je pevně uzavíratelná dvířky se speciálním tepelně odolným sklem. Sklo nejen zvyšuje estetický požitek při pohledu na plápolající oheň, ale umožňuje příjemný sálavý přenos tepla. Prosklení zároveň zabraňuje vypadávání jisker z hořícího dřeva a unikání kouře do místnosti. Dno topeniště je zpravidla osazeno vyjímatelným litinovým roštem. Před roštem je zpravidla umístěna zábrana proti vypadávání a sesouvání paliva na dvířka (čelní sklo) nebo plechová či keramická mulda. U roštových topenišť je pod roštem prostor pro popelník. U některých typů lze hrdlo kouřovodu podle potřeby nastavit jak pro horní tak i pro zadní odkouření. Některé typy krbových vložek mají natáčecí hrdlo kouřovodu spalin. Provedení krbové vložky může být v provedení jednoplášťovém anebo doplněné o vnější plášť z pozinkovaného plechu opatřený vývody pro připojení rozvodů tepla do dalších místností. Pro vzdálenosti teplovodů ve vodorovném směru delších než **4m** se doporučuje instalace podpůrného ventilátoru.

Krbové vložky vybaveny odděleným přívodem primárního a sekundárního spalovacího vzduchu jsou vybavena příslušnými ovládacími prvky. Primární vzduch je přiváděn přímo do hořícího paliva (zpravidla přes popelník a rošt) a slouží k prvotní spalovací reakci. Sekundární vzduch podporuje spalování zbytkových hořlavých plynů ve spalinách čímž zvyšuje otopný výkon topidla a zásadně se podílí na snížení množství znečišťujících látek unikajících do ovzduší. Sekundární vzduch je přiváděn především do prostoru nad hořící palivo. Jeho přítomností dochází k tzv. valení (strhávání) studeného vzduchu po vnitřní straně čelního skla. Tento proces zároveň zabraňuje začerňování skla. Sekundární vzduch se při přivření nebo uzavření primárního vzduchu podílí také na primárním spalování. Primární vzduch nechávejte plně otevřený při zatápění, kdy je ještě nízký komínový tah. Po rozehrání komína můžete přívod primárního vzduchu přivřít, až zcela uzavřít, dle potřebného výkonu krbové vložky. Ke snížení výkonu krbové vložky je možno volit také nižší dávku paliva nebo omezit tah komína montáží kouřové klapky (ruční uzávěr v kouřovodu uzavírající průduch max. na **75 %**). Toto se doporučuje zejména při tahu komína kolem a nad **20Pa**. Sekundární šoupátko je určeno k plnému uzavření kamen mimo jejich provoz. Ohniště a kryt popelníku musí být vždy uzavřeny, vyjma uvádění do provozu, doplňování paliva a odstraňování pevných zbytků spalování, aby se zabránilo unikání spalin do místnosti.

Za některé krbové vložky je možno nainstalovat tepelné a akumulační výměníky, což následně zvyšuje účinnost celého krbu, a tím dochází k maximálnímu využití energie z paliva. Tepelné výměníky mohou být

přímou součástí některých typů krbových vložek, kde je pak k ohřevu TUV navíc také využívá dvojitého vnějšího pláště krbové vložky.

Některé krbové vložky jsou vyráběna s centrálním přívodem vzduchu (CPV). Tento umožňuje přivádět do spalovací komory krbové vložky vzduch pro hoření z exteriéru*, předsíní, technických místností atd.. Krbové vložky s CPV nejsou závislé na množství vzduchu ve vytápěném prostoru. Přispívají tak nejen k udržení příjemného klimatu Vašeho domova, ale také snižují náklady na energii (nespotřebovává se v domě již jednou ohřátý vzduch). Při instalaci vývodu centrálního přívodu vzduchu (CPV) do zdi je důležité dbát, aby roura byla vedena pod negativním úhlem 3° od výrobku. Vedení CPV je nutno izolovat.

Krbová vložka s CPV je velmi vhodná pro stavby krbů v nízko-energetických domech. Pro zvýšení komfortu je možno systém topení u krbových vložek s CPV vybavit elektronickou regulací hoření. Tato navíc přináší možnosti, jak prodloužit proces hoření a interval přikládání, zvýšit bezpečnost provozu a zamezit neekonomickému topení a přetápění krbu (klapka centrálního přívodu vzduchu je ovládaná řídicí jednotkou a servomotorem v závislosti na momentální fázi hoření a výstupní teplotě spalin).

Upozornění: Krbové vložky nemají charakter stáložárného topidla a jsou určeny k periodickému přerušovanému provozu, převážně z důvodů vyprazdňování popelníku, které se provádí při vychlazeném popelu.

**Při napojení na externí přívod vzduchu (zvenku) se doporučuje instalovat dvojčinnou klapku se silikonovou manžetou s možností uzavření přívodu vzduchu. Zabráníte tím vzniku koroze následkem kondenzace vlhkosti, pokud je výrobek mimo provoz. Záruka se nevztahuje na škody způsobené následkem koroze!*

Pozor, je potřeba důsledně dbát, aby byla klapka vždy otevřena, pokud je výrobek v provozu!

3. Bezpečnostní předpisy

Krbová vložka smí být používána v normálním prostředí dle ČSN 33 2000-1 ed.2/2009. Při změně tohoto prostředí, kdy by mohlo vzniknout i přechodné nebezpečí požáru nebo výbuchu (např. při lepení lina, PVC, při práci s nátěrovými hmotami apod.) musí být krbová vložka včas, před vznikem nebezpečí, vyřazen z provozu. Dále je krbovou vložku možné používat až po důkladném odvětrání prostoru, nejlépe průvanem.

Při provozu je nutno zajistit přivádění dostatečného množství spalovacího vzduchu a vzduchu k větrání místnosti, zejména při současném provozu s jiným tepelným zařízením (cca 8 až 15m³ na spálení 1 kg paliva)! Při dobře utěsněných oknech a dveřích tomu tak nemusí být! Toto řeší CPV které je zapojeno do oddělené místnosti. Nesmí také dojít k ucpaní regulační mřížky spalovacího, větracího a vytápěcího vzduchu. Dvířka otevírejte při přikládání paliva vždy pomalu. Zabráníte tak úniku kouře a popílku do místnosti. Krbová vložka vyžaduje občasnou obsluhu a dozor.

K zatápění a topení nesmí být používány žádné hořlavé kapaliny! Dále je zakázáno spalovat jakékoliv plasty, dřevěné materiály s různými chemickými pojivy (dřevotřísky atd.) a také domovní netříděný odpad se zbytky plastů aj. dle zákona 201/20212.

Při topení dbejte na to, aby s krbovými vložkami nemanipulovaly děti. Krbové vložky může obsluhovat pouze dospělá osoba!

Při provozu ovládejte všechny rukojeti a knoflíky pomocí kleští, háčku, případně rukou chráněnou rukavicí (chňapkou) - hrozí nebezpečí popálení! Na krbovou vložku je zakázáno během provozu a dokud je teplá, odkládat jakékoli předměty z hořlavých hmot, které by mohly způsobit požár. Dbejte na zvýšenou opatrnost při manipulaci s popelníkem a při odstraňování horkého popela, protože hrozí nebezpečí popálení. Horký popel nesmí přijít do styku s hořlavými předměty – např. při sypání do nádob komunálního odpadu.

Při sezonním používání a při špatných tahových nebo povětrnostních podmínkách, je nutno věnovat zvýšenou pozornost při uvádění krbové vložky do provozu. Po delší době přerušování provozu před opakovaným zapalováním je nutná kontrola zda nedošlo k ucpaní spalinových cest.

Při provozování a instalaci krbových vložek je třeba dodržovat bezpečnostní předpisy dle ČSN 06 1008/1997, zejména:

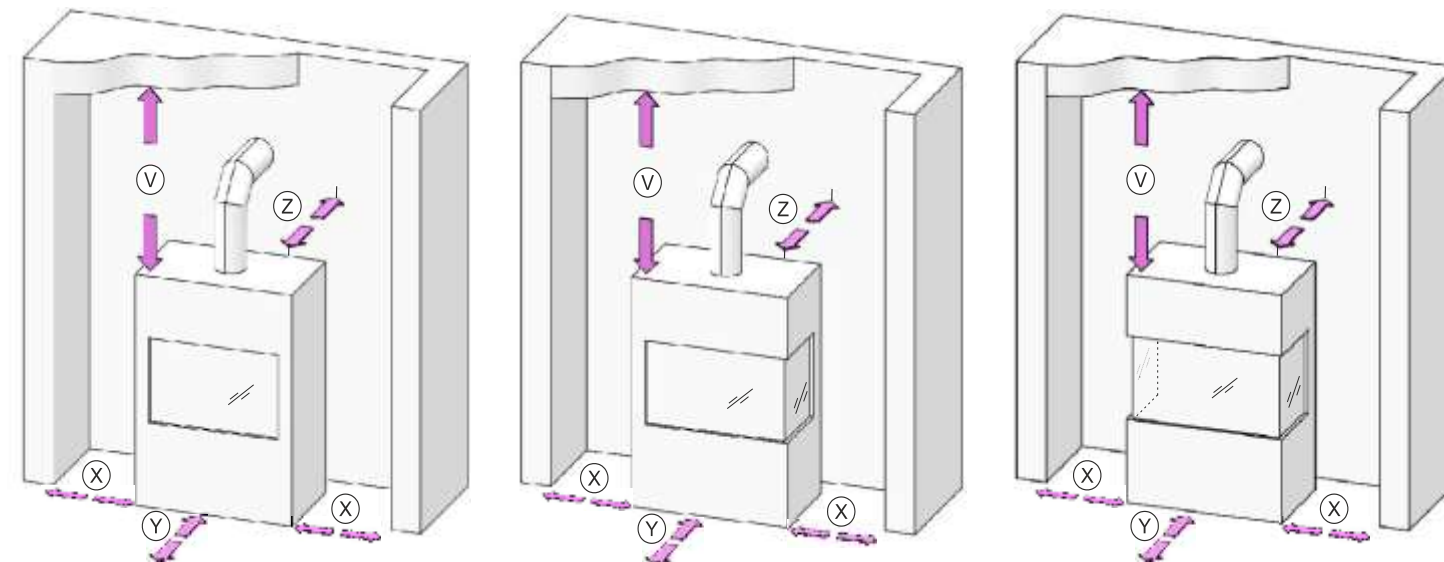
3.1 Bezpečnostní vzdálenosti:

3.1.1 Bezpečná vzdálenost krbové vložky v prostoru od hořlavých materiálů

Při instalaci krbové vložky umístěné v prostoru s hořlavými předměty třídy B, C a D musí být dodržena bezpečnostní vzdálenost dle ČSN 06 1008/1997 od dvířek 80cm a v ostatních směrech 40cm (viz obr.1) u krbových vložek s dvojitým pláštěm tj. 20cm. V případě, že je vložka instalována v prostoru s hořlavými předměty třídy E nebo F musí být tyto vzdálenosti zdvojnásobeny. Informace o stupni hořlavosti některých stavebních materiálů uvádí ČSN EN 13 501-1+A1/2010 a ČSN 73 0810/2016. Pokud není možno dodržet normou předepsanou bezpečnou vzdálenost topidla od hořlavých hmot je nutno použít ochranou zástěnu dle 4.4.1 ČSN 06 1008/1997.

Stavební hmoty zařazené do třídy reakce na oheň	
A1 nebo A2	žula, pískovec, betony, cihly, keramické obkladačky, spec. omítky ...
B	akumín, heraklit, lihnos, itavér ...
C	dřevo listnaté, překližka, sirkoklit, tvrzený papír, umakart ...
D	jehličnaté dřevo, dřevotřískové desky, solodur, korkové desky, pryž, podlahoviny ...
E nebo F	dřevovláknité desky, polystyren, polyuretan ...

Vzdálenost od hořlavých materiálů viz. tabulka Technický list



3.1.2 Bezpečná vzdálenost kouřovodů od hořlavých materiálů a stavebních konstrukcí

Bezpečná vzdálenost od obložení zárubní dveří a podobně umístěných stavebních konstrukcí z hořlavých materiálů a od instalací potrubí včetně jeho izolací je min. 20cm. Od ostatních částí konstrukcí z hořlavých materiálů je min. 40cm (viz. obr.2) dle ČSN 06 1008/1997. Jedná se o stavební hmoty třídy B, C a D podle ČSN EN 13501-1+A1/2010 (viz. tabulka č.1). Toto platí i pro stěny a hlavně stropy s omítkou na hořlavém podkladu např. latích, palachu apod.! Nelze-li tyto vzdálenosti dodržet, musí být pomocí stavebně-technických patření, nehořlavými obklady, teplotně odolnými izolacemi a zástěnami, zabráněno nebezpečí požáru.

3.2 Ochrana podlahy

Pokud není krb instalován na 100% nehořlavé podlaze, je potřeba ho postavit na nehořlavou izolační podložku např. plech (tloušťky min.2mm), keramiku, tvrzené sklo, kámen, tak aby teplota hořlavé podlahy dle ČSN 73 4230/2014 při provozu nepřesáhla teplotu 50°C.

Dle 5.1.3.3 ČSN 06 1008/1997 musí izolační podložka přesahovat ohniště nejméně - 80cm ve směru kolmém na příkladací dvířka krbové vložky.

- **40cm** ve směru rovnoběžném s příkládacími dvířky krbové vložky.
Na krbovou vložku a do vzdálenosti menší než bezpečná vzdálenost od ní, nesmějí být kladeny předměty z hořlavých hmot.

3.3 Opatření v případě požáru v komíně:

Běžným provozem, zejména vlhkým palivem dochází k usazování sazí a dehtu v komíně. Při zanedbání pravidelné kontroly a čištění komína **dle nařízení vlády č.34/2016 Sb. ze dne 22.1.2016** se zvyšuje pravděpodobnost jeho požáru.

V případě vznění sazí a dehtu v komíně postupujte následovně:

- v žádném případě nehaste vodou, došlo by ke vzniku nadměrného množství par a k následnému roztržení komínu
- pokud je to možné je vhodné topeniště zasypat suchým pískem a tak uhasit oheň
- uzavřete všechny přívody vzduchu pro hoření, pokud je to možné přiklopte komín, nesmí však dojít ke zpětnému hromadění kouře do prostor domu
- kontaktuje místní hasičský sbor k posouzení nutnosti ohlásit tuto událost na hasičskou pohotovost
- do vyhoření komína neopouštějte dům, teplotu komínu a průběh hoření průběžně kontrolujte
- po vyhoření před opětovným zátopem kontaktujte kominickou službu k posouzení stavu komína a výrobce krbové vložky k její prohlídce.

4. Montážní předpisy

Upozornění: Při montáži krbové vložky musí být dodrženy všechny místní předpisy, včetně předpisů, které se týkají národních a evropských norem pro tento druh spotřebičů zejména:

ČSN 73 4230/2014 - Krby s otevřeným a uzavřeným ohništěm

ČSN EN 13229/2002+A1/2003+A2/2005 - Vestavné spotřebiče k vytápění a krbové vložky na pevná paliva

ČSN EN 13240/2002+A2/2005 - Spotřebiče na pevná paliva k vytápění obytných prostor

ČSN 73 4201/2016 ed.2 - Komíny a kouřovody – Navrhování, provádění a připojování spotřebičů paliv

ČSN EN 1443/2004 - Komíny – Všeobecné požadavky

ČSN EN 13501-1+A1/2010 - Požární klasifikace stavebních výrobků a konstrukcí staveb

ČSN 06 1008/1997 - Požární bezpečnostní zařízení

Vyhláška č.268/2011 Sb. – Technické podmínky požární ochrany staveb

4.1 Obecně

Krbová vložka musí být instalována na příslušném stojanu dodaném výrobcem nebo na zděném soklu na podlahách s odpovídající nosností, v případě krbové vložky s obestavbou je nutno počítat také s váhou obestavby! Jestliže stávající sestava nesplňuje tuto nezbytnou podmínku, musí být pro splnění tohoto požadavku přijata vhodná opatření (např. použití podložky rozkládající zatížení). Při instalaci je nutno zajistit přiměřený přístup pro čištění krbové vložky, kouřovodu a komína pokud tento není možno čistit z jiného místa např. střechy nebo dvířek k tomu účelu určených.

4.2 Napojení na komín

Před montáží uzavřených krbových vložek musí být ověřeno výpočtem, že komínová konstrukce bude svým provedením, velikostí průduchů a účinnou výškou odpovídat jmenovitému výkonu instalovaného krbu.

Předpokladem pro dobrou funkci krbové vložky je vhodný komín (minimální průřez, tah komínu, těsnost a pod.). Před ustavením krbové vložky se proto poraďte s příslušným kominíkem. Hodnoty pro komín naleznete v příloženém technických listu. V případech, kdy je tah komína příliš vysoký je vhodné nainstalovat vhodnou

komínovou klapku nebo regulátor tahu komína. Příliš vysoký tah může být zdrojem potíží při provozu např. příliš intenzivním spalováním, vysokou spotřebou paliva a také může vést k trvalému poškození krbové vložky.

Nejmenší účinná výška komína pro odvod spalin od krbu je **5m** (měřeno od zděře po ústí komínu). Vstup do komínu musí být opatřen zděří. Napojení na sopouch konzultujte s výrobcem sopouchu. Sopouch musí být vyveden nejméně **5cm** pod podhledem stropu. Odtahové hrdlo spojte s komínem nejkratší možnou cestou tak, aby délka kouřových cest byla dlouhá maximálně **1/4** účinné výšky komínu (tj. **1,5m**). Kouřové roury a koleno mezi sebou těsně spojte s přesahem a to tak, aby byly spoje sestaveny vždy souhlasně s prouděním spalin, nebo natupo s použitím spojovacích prstenců. Pokud spojovací kus prochází stavebními díly s hořlavými stavebními materiály je třeba přijmout ochranná opatření dle **ČSN 06 1008/1997**. Dle normy má kouřovod stoupat směrem k sopouchu ve směru toku spalin pod úhlem min. **3°**. Velmi důležitá je těsnost a pevnost spojů. Komín a připojení kamen musí odpovídat **ČSN 73 4201/2016 ed.2**. Plášť komína nesmí mít, při nejvyšší provozní teplotě krbu, větší teplotu než **52°C**. Průřez průduchů kouřovodu nesmí být větší než průřez komínového průduchu a nesmí se směrem ke komínu zužovat. Prokáže-li se výpočtem, že průřez průduchu kouřovodu a komína může být menší než průřez spalínového hrdla krbové vložky, zmenší se průřez kouřovodu bezprostředně za spalínovým hrdlem krbové vložky krátkým náběhem nebo skokem. Ohebný kouřovod z mat. podle tab. **A.1.** se smí požívat pouze v místech, kde lze zaručit jeho kontrolu podle **7.2.1 ČSN 73 4201/2016 ed.2**, není-li kouřovod veden volným prostorem musí být zaručena kontrolovatelnost úpravou podle **7.2.5 ČSN 73 4230/2014**. Svislý kouřovod smí být použit jen v případech uvedených v **8.3.4 a 8.3.5 ČSN 73 4230/2014**.

Krbovou vložku lze napojit na společný průduch s plynovým spotřebičem u vícevrstvých komínů dle **ČSN 73 4201/2016 ed.2**.

Zatékání vody do výrobku při použití svislého kouřovodu s funkcí komínu není důvodem reklamace!

4.3 Připojení krbové vložky s výměníkem k otopné soustavě

Upozornění: Projekt a montáž teplovodního rozvodu nebo zásobníku teplé užitkové vody vždy svěřte specializované firmě!

Při instalaci teplovodního rozvodu je nutno se řídit příslušnými předpisy, vycházejícími z uvedených norem a respektovat požadavky na tepelné soustavy v budovách:

ČSN 06 0830/2006+Z1/2014 - Zabezpečovací zařízení pro ústřední vytápění a ohřev užitkové vody

ČSN 06 0310/2006+Z2/2017 - Projektování a montáž

ČSN 06 0320/2006 - Příprava teplé vody - navrhování a projektování

ČSN EN 12 828/2005+A1/2014 - Navrhování teplovodních tepelných soustav

ČSN EN 13 240/2002 +A2/2005 - Spotřebiče na pevná paliva k vytápění obytných prostorů

ČSN EN 13 229/2002+A2/2005 - Vestavné spotřebiče k vytápění a krbové vložky na pevná paliva

Upozornění: Podle **čl. 3 odst. 2.3** Směrnice Rady **č. 97/23/ES** „Tlaková zařízení“ (odpovídá nařízení vlády **č. 26/2003 Sb.** se posuzuje nutnost na vybavení krbových kamen a krbových vložek s výměníkem (do kterých se ručně přikládá pevné palivo pro výrobu teplé vody při teplotách nepřesahujících **110°C**) pojistkou proti přehřátí. V případě, že krbová kamna s výměníkem nebo krbová vložka s výměníkem nejsou vybavena touto pojistkou, není toto zařízení na výrobku nařízeno!

Výměník krbové vložky je nutno s teplovodním rozvodem spojit pomocí závitového spoje. Pro tento účel je výměník krbové vložky opatřen závitovými vývody. **Veškeré krycí plastové zátky na závitových spojích nejsou funkční, mají pouze transportní charakter.** V případě, že máte požadavek na mimosezónní občasně topení pouze místnosti, kde je krbová vložka umístěna, je nutné výkon výměníku „přesměrovat“ tak, aby nedošlo k jeho přetopení na jiný spotřebič tepla (např. zásobník vody). **Vždy doporučujeme zapojení s akumulací nádrží**, pro zajištění komfortního vytápění s maximálním využitím vytvořené tepelné energie.

Při provozu topné soustavy s nuceným oběhem k přehřátí a to nejčastěji z důvodů výpadku el. Energie. Dojde k zastavení oběhového čerpadla a teplota vody ve výměníku začne prudce stoupat, protože vznikající teplo není

odváděno. **Firma Romotop spol. s r.o. důrazně doporučuje instalovat některý ze systému zabezpečení proti přehřátí otopné soustavy.**

Doporučené systémy zabezpečení proti přehřátí topné soustavy:

- **Dochlazovací smyčka** – v případě výpadku el. proudu a přehřátí výměníku nad bezpečnou mez vpustí dochlazovací ventil studenou vodu z řádu do smyčky umístěné ve výměníku. Studená voda proudící dochlazovací smyčkou odebere teplo z výměníku a odtéká do odpadu. (viz. **Schéma zapojení s dochlazení smyčkou**).
- **Dochlazovací ventil DBV** – v případě výpadku el. proudu a přehřátí výměníku nad bezpečnou mez odpouští přehřátou vodu do odpadu a zároveň řídí automatické dopouštění topného systému studenou vodou z řádu. (viz. **Schéma zapojení s dochlazení ventilem DBV**)
- **Záložní zdroj** – v případě výpadku el. Proudu umožňuje provoz čerpadla po krátkou dobu, než dojde k vyhasnutí v krbové vložce.

Tip: Otopná tělesa doporučujeme osadit termostatickými hlavicemi (zejména v prostoru, kde je umístěna krbová vložka).

Upozornění: Vychlazovací výměník (smyčka) i dochlazovací ventil DBV je navržen tak, aby v plném rozsahu ochránil výměník proti jeho přetopení. Předpokladem správné funkce a připojení, je nutnost přívodu studené vody se stálým min. tlakem **2bar** a teplotě do **15°C**, tj. zdroj vody musí být nezávislý na výpadku el. energie (nejlépe vodovodní řád). Chladicí voda z vychlazovacího výměníku se odvádí do odpadní jímky.

Jištění otopného systému před vysokým tlakem

K ochraně otopného systému před vysokým tlakem doporučujeme použití pojistného ventilu. Umisťuje se na výstupu topné vody z výměníku. Mezi výměníkem a pojistným ventilem nesmí být instalována žádná uzavíratelná armatura. Maximální vzdálenost pojistného ventilu od zdroje je 20xDN. Pojistný ventil by měl být dobře přístupný pro pravidelné ověření funkčnosti.

Instalace tohoto pojistného ventilu je podmínkou pro uznání záruky na krbové vložky s teplovodním výměníkem.

Ochrana výměníku před nízkoteplotní korozi

Pro zbránění vzniku kondenzátu na stěnách výměníku, je nutno topný okruh teplovodních krbových vložek vždy vybavit termostatickým směšovací ventilem, který udržuje teplotu vody na vstupu do výměníku na minimální teplotě 65°C. Ochranou proti nízkoteplotní korozi dojde ke zvýšení životnosti výměníku. Pro zlepšení fáze roztápnění a hoření u nucených soustav doporučujeme pro čerpadlo instalovat spínací termostat.

Instalace termostatického směšovacího ventilu je podmínkou pro uznání záruky na krbové vložky s teplovodním výměníkem.

Upozornění: V nejnižší části otopné soustavy musí být instalován vypouštěcí ventil.

Upozornění: Krbovou vložku vybavenou výměníkem nelze používat bez připojení teplovodního rozvodu a naplnění teplotněstabilním médiem, tzn. vody nebo mrazuvzdorné náplně doporučené k tomuto účelu. Tyto náplně mají pro zachování dlouhodobé životnosti sestavy odpovídat normě **ČSN 07 7401/1992** (Voda a pára pro tepelné a energetické zařízení).

Bližší informace k této problematice viz. prospekt ke stažení na www.romotop.cz **Stavební připravenost pro krbovou vložku Romotop spol. s r.o.**, případně osobním kontaktem na servisní lince Romotop spol. s r.o. viz. www.romotop.cz.

4.4 Obestavba krbové vložky

K vestavbě krbové vložky do krbu jsou nutné odborné znalosti. Stavbu krbu upřesňuje norma **ČSN 73 4230/2014**. Montáž a instalace krbové vložky smí být provedena pouze autorizovaným prodejcem Romotop spol. s r. o..

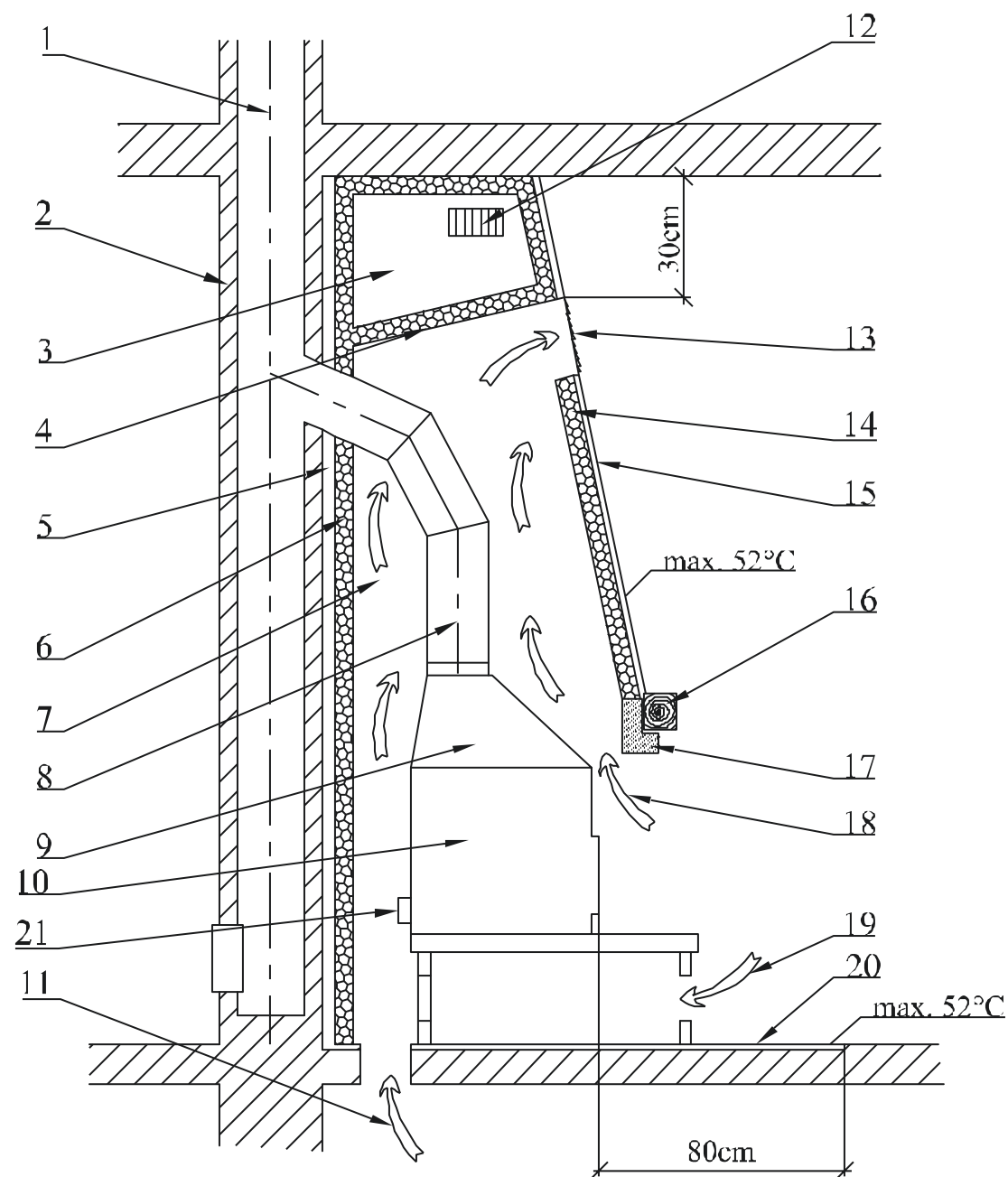
Při montáži a instalaci krbové vložky se řiďte těmito hlavními zásadami:

1. Musí být dodrženy všechny bezpečnostní a montážní předpisy uvedené výše.
2. Po instalaci celého krbu nesmí být omezen ani vstup ani výstup konvenčního vzduchu libovolnými stavebními díly. Průřez vstupu i výstupu konvenčního vzduchu je uveden v technickém listu.
3. Pro umocnění finálního vzhledu krbu jsou rámečky dveří rozměrově typizovány s keramickými obklady vyráběnými firmou Romotop spol. s r.o.
4. Materiál obestavby musí být z materiálů k tomu určených.
5. Výstup ohřátého konvenčního vzduchu musí být min. **30cm** pod stropem (obr.2).
6. Nad výstupem konvenčního ohřátého vzduchu musí být nehořlavá stropní konstrukce. Její teplota nesmí překročit hodnotu **50°C**. Proto má být podhled stropu izolovaný proti účinkům působení tepla od krbu přepážkou s alespoň jedním ne zcela uzavíratelným otvorem s mřížkou (obr.2), nebo dostatečnou vrstvou tepelné izolace.
7. Stejně podmínky platí pro stěny přiléhající ke krbu a podlahu. Mezi tepelnou izolací a stěnou má zůstat větraná vzduchová mezera. Na povrch stěny se doporučuje nalepit hliníkovou fólii.
8. Ve stěně ke které je přistaven krb, nesmí být elektrické vedení, rozvod vody a plynu, Ve stěně ani ne jejím povrchu nesmí být hořlavé materiály, nebo materiály které by teplem uvolňovaly škodliviny.
9. Mezi krbovou vložkou a pláštěm musí být dodrženy minimální volné vzdálenosti (viz. technický list) po celé výšce krbové vložky v celé šířce, aby mohl konvekční vzduch volně proudit a zamezilo se tak přehřátí krbové sestavy.
10. Případné vzduchotechnické potrubí, musí být od hořlavých stavebních konstrukcí vzdáleno alespoň **40cm**, nebo musí být prokázáno, že sdílením tepla z potrubí nemůže dojít ke vznícení konstrukcí. V blízkosti vložky může dosahovat konvekční vzduch teploty až **300°C!**
11. **Nezapomeňte**, že krbové vložky šíří teplo také směrem k podlaze. Podlaha v místě založení krbu a do vzdálenosti nejméně **80cm** před ohništěm a **40cm** do boku ohniště musí být z nehořlavého materiálu. Vzdálenost se měří od bližší hrany ohniště. Podlaha pro krb musí mít odpovídající nosnost.
12. **Nezapomeňte**, pokud uvažujete s osazením dřevěné dekorativní římsy, že musí být vyrobena z jakostního dřeva s vlhkostí nejvýše 15% a kolem ní musí proudit také konvekční ochlazovací vzduch a to mezerou min. **1cm** nebo musí být tepelně izolována od krbu tak aby její povrchová teplota nepřesáhla **52°C**.
13. Při rozvodu teplého vzduchu přirozenou cirkulací vzduchu se doporučuje volit délku vodorovných rozvodů nejvíce 4m. Při rozvodu teplého vzduchu s nucenou cirkulací vzduchu není délka rozvodu omezená.
13. Trubky na rozvod teplého vzduchu musí být těsné, z materiálu odolávajícím provozním teplotám. Doporučuje se je izolovat v celé délce zejména v místech průchodu stěnou, stropem nebo kolem hořlavých materiálů.
14. Výdechy teplého vzduchu nesmí být umístěny v místech, kde jsou materiály se sklonem ke strukturálním změnám vlivem teplot (např. polyesterové obložení, některé druhy tapet apod.).
15. **Na krbové vložce se nesmí provádět žádné konstrukční změny, ani ho žádným způsobem upravovat!!!**

Při montáži krbové vložky musí být dodrženy všechny místní předpisy, včetně předpisů, které se týkají národních a evropských norem. Před stavbou si nechte zpracovat odborný projekt.

Projektová dokumentace má být zpracována v měřítku **1:10** nebo **1:20**. Před uvedením krbu do provozu musí být provedena kontrola kominikem a zkoušení spalínové cesty podle **kapitoly 9 ČSN 73 4201/2016 ed.2**. Kontrola připojení krbu kouřovodem k sopouchu a k průduchu komína by měla být provedena před uzavřením spalínové cesty do teplovzdušné komory. Výsledek kontroly musí být zapsán do revizní zprávy spalínové cesty včetně technické zprávy podle vyhlášky **č.34/2016 Sb.** **Revizní zprávu včetně technické zprávy si pečlivě uschovejte!**

Svislý řez jednoplášťového krbu s uzavřeným ohništěm



Obr.2

- | | |
|-----------------------------------|--|
| 01 - komínový průduch | 11 - přívod vzduchu z jiné místnosti (nebo CPV) |
| 02 - stěna budovy | 12 - odvětrání izolačního prostoru stropu |
| 03 - izolační prostor nad komorou | 13 - výdech teplého vzduchu z komory |
| 04 - strop teplovzdušné komory | 14 - tepelně izolační vrstva |
| 05 - odvětraná vzduchová mezera | 15 - stěna teplovzdušné komory |
| 06 - tepelně izolační vrstva | 16 - krbová římsa |
| 07 - prostor teplovzdušné komory | 17 - ochrana krbové římsy |
| 08 - kouřovod krbové vložky | 18 - přívod vzduchu do teplovzdušné komory |
| 09 - kouřová komora krbové vložky | 19 - přívod vzduchu z místnosti pod krbovou vložku |
| 10 - ohniště uzavřeného krbu | 20 - nehořlavá podlaha (podložka) před krbem |
| | 21 - hrdlo CPV |

Schéma uspořádání krbové sestavy obecně platí také pro dvouplášťové krbové vložky a krbové vložky s teplo-akumulačním i teplovodním výměníkem.

5. Návod k obsluze

5.1 Palivo

V krbových vložkách je povoleno spalovat pouze dřevo v souladu se zákonem č. 201/2012 Sb.. K dosažení jmenovitých parametrů topidla se doporučuje používat suchá polena o průměru **5-8cm** délky **20-30cm** o vlhkosti menší než **20%** (optimálně **10%**). Klestí a drobné našťipané dříví použijte pouze při zatápění. Doporučená suchost dřeva se docílí skladováním našťipaných polen po dobu alespoň dvou let ve větraném přístřešku.

V krbových vložkách je třeba topit na jmenovitý výkon uvedený v technickém listu, což znamená shoření daného množství povoleného paliva za **1hod.** Při dlouhodobém nadměrném přetížení hrozí poškození krbového topidla.

Jako palivo nikdy nepoužívejte hořlavé kapaliny, koks, uhlí ani odpady typu: dřevotřískové desky, umělé hmoty, sáčky, napouštěné dřevo nebo samostatné hobliny, piliny ani pelety!

!!! Spalování takovýchto materiálů nejen vysoce znečišťuje životní prostředí nás všech, ale také poškozuje krbovou vložku i komín!!!

5.2 První uvedení krbové vložky do provozu

Před prvním uvedením do provozu je třeba odstranit případné nálepky ze skla, díly příslušenství z popelníku, resp. z ohniště, toto platí i pro případné přepravní pojistky. **Veškeré krycí plastové zátky na závitových spojích nejsou funkční, mají pouze transportní charakter.** Podle obrázku z technického listu zkontrolujte, zda jsou správně usazeny volně ložené clony pro směřování tahu, šamotové tvárnice či zábrana (je možné, že během transportu nebo při instalaci na místo sklouzly ze správné polohy). Pokud zjistíte některou závadu v usazení, proveďte její nápravu, jinak bude ohrožena správná funkce topidla. Po usazení krbové vložky, připojení na komín, případně připojení výměníku k teplovodní soustavě a její napuštění teplotním médiem zatopte a zvolna topte po dobu alespoň dvou hodin. Před i během prvního zatopení nechte dveře kamen i popelníku mírně pootevřeny (**cca 10 – 20 mm**), aby se těsnicí materiál nespojil s lakem. Na povrchovou úpravu krbové vložky je použita žáruvzdorná barva, která se při prvním zátoku, po přechodném změknutí, vytvrzuje. Při fázi změknutí dejte pozor na zvýšené nebezpečí poškození povrchu laku rukou nebo nějakým předmětem. Při prvním zátoku musí být krbová vložka „zahořena“ malým plamenem, spalováním menšího množství paliva, při nižší teplotě. **Celý proces prvního uvedení výrobku do provozu se provádí při maximálním otevření přívodu vzduchu. Proto první dvě dávky paliva by měly odpovídat spodní hranici doporučené dávky paliva (viz. tabulka „TECHNICKÝ LIST“).** Všechny materiály si musí zvyknout na tepelnou zátěž. Opatrným roztopením zabráníte vzniku trhlin v šamotových cihlách, poškození laku a deformaci materiálů konstrukce vložky. **Další dávky paliva by měly odpovídat maximální povolené dávce dřeva (viz. tabulka „TECHNICKÝ LIST“) po dobu přibližně 5 – 6 hodin. Vlivem nejvyšších teplot (maximálního výkonu) dochází k vytvrzování laku.** Vytvrzování laku krbové vložky je doprovázeno dočasným zápachem, který po čase zcela zmizí.

Proto při vypalování nástřiku je nutné zajistit řádné větrání místnosti, případně zabezpečit nepřítomnost drobného zvířectva nebo ptáků v prostoru obsahujícím výpary laku, doporučuje se také po tuto dobu vypnout vzduchování akvárii.

Zpravidla je ohřev a chladnutí krbové vložky doprovázeno akustickým projevem, toto není na závadu.

Po vychladnutí krbové vložky a případně výměníku je možné přistoupit k montáži vnějšího obkladu vložky.

5.3 Podpal a topení

1. U krbových vložek s roštem - do prostoru topeniště vložte nejdříve zmačkaný papír a na něj navrstvěte drobné dříví. K podpalu je možno použít pevný podpalovač. Po zapálení nechte oheň volně rozhořet při

otevřených vzduchových regulačních prvcích. **Je zakázáno používat k zatápění tekutých hořlavín (benzín, petrolej a pod.)!** Jakmile se oheň rozhoří a tah je dostatečný, je možno přiložit větší polena bez obav ze zakouření. Příkládejte stanovené množství paliva odvislé od jmenovitého výkonu krbové vložky.

2. U krbových vložek bez roštu – je k hoření využíván pouze sekundární vzduch proto do prostoru topeniště nejprve vložte dřevěná polena, pak drobnější dříví a nakonec dřevěné třísky a papír. Po zapálení nechejte oheň volně rozhořet při otevřených vzduchových regulačních prvcích. **Je zakázáno používat k zatápění tekutých hořlavín (benzín, petrolej a pod.)!** Jakmile se oheň rozhoří a tah je dostatečný, je možno přiložit větší polena bez obav ze zakouření. Příkládejte maximálně stanovené množství paliva odvislého od jmenovitého výkonu krbové vložky.

Spotřeba paliva je uvedena vždy v technickém listu. Intenzitu hoření regulujte ovládacími prvky pro přívod vzduchu, případně omezováním tahu v komíně, máte-li instalovanou kouřovou klapku. Větší množství paliva nebo velký tah a přívod vzduchu může vést k přehřátí a poškození krbové vložky. Příliš malý tah způsobuje začerňování skel a případně úniku kouře do místnosti při otevření dvířek a přikládání do krbové vložky.

Upozornění: Dvířka ohniště musí být vždy uzavřená vyjma uvedení do provozu, doplňování paliva a odstraňování popela. Po každém delším přerušení provozu krbové vložky je nutno před opakovaným zapálením provést kontrolu průchodnosti a čistoty kouřovodů, komína a spalovacího prostoru.

5.4 Přikládání paliva

Pro zabránění úniku kouřových plynů do místnosti při přikládání doporučujeme: Přibližně 5 až 10 vteřin před otevřením dvířek ohniště plně otevřete regulátory vzduchu, pak příkladací dvířka nejprve mírně pootevřete, vyčkejte několik vteřin na odsátí kouřových zplodin do komína a teprve potom dvířka otevřete naplno. Po otevření příkladacích dvířek je vždy nutné zvýšit pozornost, hrozí vypadnutí žhavých oharků. Po přiložení paliva dvířka ohniště opět uzavřete. Po rozhoření paliva (bez čadivého plamene) regulátor znovu vraťte do původní polohy. Množství přikládaného paliva má odpovídat hodinové informativní spotřebě pro danou krbovou vložku (viz. technický list). Při přetápění může dojít k trvalému poškození konstrukce vložky.

Upozornění: Nadměrnému unikání spalin do místnosti při přikládání, zabráníte doplňováním paliva po jeho vyhoření na žhavý základ.

5.5 Provozování během přechodného období

V přechodném období, resp. při vyšších venkovních teplotách nad 15°C, při deštivých a vlhkých dnech, při prudkém nárazovém větru může podle okolností dojít ke zhoršení komínového tahu (odtahu spalin z krbové vložky). Je vhodné krbovou vložku v tomto období provozovat s co nejmenším množstvím paliva, aby bylo možno otevřením přívodů vzduchu zlepšit hoření a tím i tah komína.

Tip: V toto období vlivem tahových vlastností komína může dojít ke vzniku tzv. atmosférického špuntu v ústí komína. Tento může způsobit vniknutí kouře do místnosti při zapálení paliva. Proto doporučujeme před samotným zapálením podpalu nejprve nechat vyhořet kousek zmačkaného papíru nejlépe v horní části topeniště. Tento zdánlivě malý nepatrný kouř stačí k proražení vzniklého atmosférického špuntu. Po té můžeme bez obav zapálit papír (nebo pevný podpalovač) se zaručenou startovací průchodností i vlhkého komínu.

V tomto období lze také s úspěchem použít zátop jako u krbové vložky bez roštu (bez popelníku).

5.6 Vybírání popela

Dbejte na to, aby popelník byl vyprazdňován už při naplnění zhruba z poloviny, aby kužel popela nenarostl příliš blízko k roštu a ten se nepoškodil přehřátím. Zároveň by popel omezoval vstup vzduchu potřebného pro

spalování. Vyprazdňování popelníku od popela je nejlépe provádět ve stavu studeném, nejlépe při přípravě na další zátop. K čištění popelníku nebo topenišť bez popelníku se také ve studeném stavu dobře hodí vysavač určený k vysávání popela s filtrem na drobné nečistoty. Popel ze spáleného dřeva je možné použít do kompostů nebo jako hnojivo. Popel ukládejte do uzavřených nehořlavých nádob.

Upozornění: Před vyprazdňováním popelníku zkontrolujte, zda neobsahuje žhnoucí zbytky paliva, které by mohly způsobit požár v odpadní nádobě.

Upozornění: U některých typů krb. vložek je popelník usazen v jímce pod rostem bez možnosti bočního vyjmutí. Popelník je nutno vyjímat pouze za nečinnosti topidla ve studeném stavu. Přístup k popelníku je umožněn po odklopení roštu.

Při odstraňování horkého popela dbejte zvýšené opatrnosti!

6. Čištění a údržba

Vaše krbová vložka je kvalitním výrobkem a při normálním provozu nevznikají žádné zásadní poruchy. Krbovou vložku a spalinové cesty je potřeba pravidelně a důkladně překontrolovat a čistit vždy před a po topné sezóně.

Čištění a veškeré údržbářské práce provádějte vždy a výhradně, pokud je krbová vložka ve zcela vychlazeném stavu!

Povrch krbové vložky je chráněn žáruvzdornou povrchovou úpravou. Žáruvzdorná povrchová úprava není antikorozní. Zabraňte přímému kontaktu s vodou, jinými čistícími prostředky, abrazivními látkami nebo rozpouštědly.

Povrchy krbové vložky čistěte měkkým suchým hadříkem!

6.1 Čištění skla

Na zachování čistoty průhledového okénka má vliv vedle používání vhodného paliva, dostatečného přívodu spalovacího vzduchu a odpovídajícího komínového tahu také způsob, jak je krbová vložka obsluhována. V této souvislosti doporučujeme přikládat pouze jednu vrstvu paliva a to tak, aby bylo palivo co nejrovnoměrněji rozprostřeno po topeništi a aby bylo co nejdále od skla. V případě znečištění skla při topení doporučujeme zvýšit intenzitu hoření otevřením regulátoru vzduchu, čímž se většinou sklo samovolně vyčistí.

Pokud je sklo dvířek začouzené, lze je ve vychlazeném stavu očistit novinovým papírem nebo vlhkým hadříkem namočeným do popela ze dřeva. Běžně dochází při čištění skla krbových kamen také k využívání tekutých čistících prostředků. Ty však mohou v mnohých případech, nezávisle na složení čistícího prostředku a jeho spolupůsobení se zbytky spalování (částičky popela,...apod.), poškodit těsnění krbových kamen a/nebo sklo a/nebo dekorační barvu skla krbových kamen.

Výrobce nenes žádnou zodpovědnost za škody vzniklé účinkem při použití chemických prostředků.

6.2 Čištění krbové vložky / demontáž šamotu

Při čištění je třeba odstranit usazeniny v kouřovodech, spalovacím prostoru. Opravit, nejlépe výměnou, vypadlé části šamotové vyzdívký. Úplnost šamotové vyzdívký je nutné sledovat i během topné sezóny. Mezery mezi jednotlivými šamotovými tvarovky slouží jako tepelná dilatace zamezující popraskání tvarovek a nesmí se jakkoli vyplňovat např. výmazovou hmotou, tak jak bylo zvykem u starších topidel na pevná paliva. **Popraskané šamotové tvárnice neztrácejí svojí funkčnost, pokud zcela nevypadnou!** Při čištění doporučujeme z krbové vložky vyjmout volně ložené clony pro směřování tahu pokud jsou u krbové vložky použity (tím je usnadněn přístup do prostoru nad nimi). Čištění krbové vložky (kromě skla) se provádí bez vodních přípravků, např. vysáváním nebo ocelovým kartáčováním. Jakékoliv úpravy krbové vložky jsou nepřijatelné. Používejte pouze náhradní díly schválené výrobcem. Demontáž šamotu (viz. Šamotová komora).

Třecí plochy závěsů dveří a zavíracího mechanismu občas namažte uhlíkovým tukem nebo mazivem pro vysoké teploty. Uzavřete krbovou vložku příslušnými šoupátky, je-li mimo provoz.

6.3 Čištění teplovodního výměníku

Průduchy výměníku je potřeba čistit dle potřeby, alespoň 1x za 3 týdny, přiloženým ocelovým kartáčem. Stupeň znečištění je ovlivněn především vlhkostí paliva, způsobem obsluhy (např. provozem v úsporném režimu – regulátory vzduchu uzavřeny) a také způsobem napojení na otopnou soustavu viz. kap. 4.3.. Přístup k průduchům výměníku je z prostoru spalovací komory.

U krbové vložky, kde jsou použity clony pro usměrňování tahu, je nutné tyto clony vyjmout.

6.4 Čištění komína

Každý uživatel topidla na tuhé paliva je povinen zabezpečit pravidelné kontroly a čištění komína **dle nařízení vlády č.34/2016 Sb. ze dne 22.1.2016.**

7. Způsob likvidace obalů a vyřazeného výrobku

Ve smyslu znění zákona č. 125/1997sb. a souvisejících předpisů doporučujeme tento způsob likvidace obalu a nepotřebného vyřazeného výrobku.

Obal:

- a) dřevěné části obalu použít k topení
- b) plastový obal uložit do kontejneru na separovaný odpad
- c) šrouby a držáky odevzdat do sběrných surovin
- d) sáček se separátorem vzdušné vlhkosti uložit do separovaného odpadu

Vysloužilý vyřazený výrobek:

- a) sklo demontovat a uložit do kontejneru na separovaný odpad
- b) těsnění a šamotové desky uložit do komunálního odpadu
- c) kovové části odevzdat do sběrných surovin

8. Záruka

Je důležité, abyste si přečetli přiložený záruční list před uvedením krbových kamen do provozu. Z něj můžete zjistit, jaké povinnosti musí být splněny, aby byly uznány případné záruční požadavky.

Škody způsobené nesprávnou obsluhou nepodléhají záruce.

SK

Všeobecný návod na inštaláciu a obsluhu krbových vložiek firmy Romotop spol. s r.o.

- platí všeobecne pre všetky typy krbových vložiek vyrábaných firmou Romotop spol. s r.o.
V priloženom technickom liste sú uvedené podrobné technické údaje k danému typu krbovej vložky.

Montáž a inštalácia krbových vložiek, môžu vykonávať len autorizovaný predajci Romotop spol. s r. o..

Krbová vložka sa smie prevádzkovať iba podľa tohto návodu!

Na vložke nie je prípustné vykonávať žiadne neoprávnené úpravy!

1. Úvod
2. Technický popis
3. Bezpečnostné predpisy
 - 3.1 Bezpečné vzdialenosti
 - 3.1.1 Bezpečné vzdialenosť krbovej vložky v priestore od horľavých materiálov
 - 3.1.2 Bezpečná vzdialenosť dymovodov od horľavých materiálov a stavebných konštrukcií
 - 3.2 Ochrana podlahy
 - 3.3 Opatrenia pri vzniku požiaru v komíne
4. Montážne predpisy
 - 4.1 Všeobecne
 - 4.2 Napojenie na komín
 - 4.3 Pripojenie krbovej vložky s výmenníkom k vykurovacej sústave
 - 4.4 Obstavenie krbovej vložky
5. Návod na obsluhu
 - 5.1 Palivo
 - 5.2 Prvé uvedenie krbovej vložky do prevádzky
 - 5.3 Podpálenie a kúrenie
 - 5.4 Prikladanie paliva
 - 5.5 Prevádzka počas prechodného obdobia
 - 5.6 Vyberanie popola
6. Čistenie a údržba
 - 6.1 Čistenie skla
 - 6.2 Čistenie krbovej vložky / demontáž šamotu
 - 6.3 Čistenie teplovodného výmenníka
 - 6.4 Čistenie komína
7. Spôsob likvidácie obalov a vyradeného výrobku
8. Záruka

1. Úvod

Ďakujeme Vám, že ste si kúpili práve našu krbovú vložku a zároveň Vám srdečne blahoželáme, pretože ste sa stali majiteľmi krbovej vložky špičkovej kvality firmy Romotop spol. s r.o., ktorá patrí k popredným európskym výrobcami krbových pecí.

Naše krbové vložky môžu slúžiť nie len ako doplnkové kúrenie umocňujúce atmosféru vášho domova alebo rekreačného objektu, ale taktiež ako hlavný zdroj vykurovania s vysokým tepelným výkonom, bezprašnou prevádzkou a dokonalým spaľovaním, maximálne šetrným k životnému prostrediu. Všetky krbové pece vyrábané našou firmou sú skúšané podľa noriem ČSN EN 13 240/2002 alebo ČSN EN 13 229/2002.

Návod a technický list vo vlastnom záujme dôkladne preštudujte. Z hľadiska bezpečnej prevádzky je používateľ povinný sa riadne informovať o správnom zabudovaní a prevádzkovaní tohto zariadenia. Návod a technický list uschovajte, aby ste si na začiatku každej vykurovacej sezóny mohli opäť osviežiť znalosti potrebné na správnu obsluhu vašej krbovej vložky.

Záruku na naše výrobky poskytujeme iba vtedy, ak dodržíte pokyny uvádzané v tomto návode na obsluhu krbových vložiek.

2. Technický popis

Krbová vložka je určená na zabudovanie do krbov v rôznych interiéroch (byty, rekreačné objekty, reštaurácie). Krbové vložky Romotop spol. s r.o. sa vyrábajú z kvalitných konštrukčných materiálov – liatiny, CORTENovej ocele a akostných konštrukčných a kotlových ocelí, namáhané diely sú z ocelí typu HARDOX. Povrch oceľových konštrukcií je chránený žiaruvzdorným matným lakom. Žiaruvzdorné laky nie sú antikoročné. Spaľovacia komora celoplechových krbových vložiek je vyložená vyberateľnými šamotovými doskami, ktoré nie sú spojené žiadnou výmazovou hmotou z dôvodu predísť ich poškodeniu vplyvom tepelných dilatácií. Spaľovacia komora je pevne uzatvárateľná dvierkami so špeciálnym tepelne odolným sklom. Sklo nielen zvyšuje estetický pôžitok pri pohľade na plápolajúci oheň, ale umožňuje príjemný sálavý prenos tepla. Presklenie zároveň zabraňuje vypadávaniu iskier z horiaceho dreva a unikaniu dymu do miestnosti. Dno kúreniska je spravidla osadené vyberateľným liatinovým roštom. Pred roštom je spravidla umiestnená zábrana proti vypadávaniu a zosúvaniu paliva na dvierka (čelné sklo) alebo plechová či keramická mulda. V prípade roštových kúrenísk je pod roštom priestor pre popolník. Na niektorých typoch je možné hrdlo dymovodu podľa potreby nastaviť ako pre horný, tak aj pre zadný odtah dymu. Niektoré typy krbových vložiek majú natáčacie hrdlo dymovodu spalín. Vyhotovenie krbovej vložky môže byť vo vyhotovení jednoplášťovom alebo doplnené o vonkajší plášť z pozinkovaného plechu s vývodmi pre pripojenie rozvodov tepla do ďalších miestností. Pre vzdialenosti teplovodov vo vodorovnom smere dlhšie než **4 m** sa odporúča inštalácia podporného ventilátora.

Krbové vložky vybavené oddeleným prívodom primárneho a sekundárneho spaľovacieho vzduchu sú vybavené príslušnými ovládacími prvkami. Primárny vzduch je privádzaný priamo do horiaceho paliva (spravidla cez popolník a rošt) a slúži na prvotnú spaľovacu reakciu. Sekundárny vzduch podporuje spaľovanie zvyškových horľavých plynov v spalínach, čím zvyšuje vykurovací výkon pece a zásadne sa podieľa na znížení množstva znečisťujúcich látok unikajúcich do ovzdušia. Sekundárny vzduch je privádzaný predovšetkým do priestoru nad horiace palivo. Jeho prítomnosťou dochádza k tzv. valeniu (strhávaniu) studeného vzduchu po vnútornej strane čelného skla. Tento proces zároveň zabraňuje začierňovaniu skla. Sekundárny vzduch sa pri privretí alebo uzatvorení primárneho vzduchu podieľa taktiež na primárnom spaľovaní. Primárny vzduch nechávajte plne otvorený pri zakurovaní, kedy je ešte nízky komínový ťah. Po rozohriatí komína môžete prívod primárneho vzduchu privrieť, až úplne uzatvoriť, podľa potrebného výkonu krbovej vložky. Pre zníženie výkonu krbovej vložky je možné voliť taktiež nižšiu dávku paliva alebo obmedziť ťah komína montážou dymovej klapky (ručný uzáver v dymovode uzatvárajúci prieduch max. na **75 %**). Toto sa odporúča najmä pri ťahu komína okolo a nad **20 Pa**. Sekundárne šupátko je určené na plné uzatvorenie pece mimo jej prevádzky. Ohnisko a kryt popolníka musia byť vždy uzatvorené, okrem uvádzania do prevádzky, dopĺňovania paliva a odstraňovania pevných zvyškov spaľovania, aby sa zabránilo unikaniu spalín do miestnosti.

Za niektoré krbové vložky je možné nainštalovať tepelné a akumulčné výmenníky, čo následne zvyšuje účinnosť celého krbu, a tým dochádza k maximálnemu využitiu energie z paliva. Tepelné výmenníky môžu byť priamou súčasťou niektorých typov krbových vložiek, kde sa potom na ohrev TUV navyše taktiež využíva dvojité vonkajší plášť krbovej vložky.

Niektoré krbové vložky sa vyrábajú s centrálnym prívodom vzduchu (CPV). Tento umožňuje privádzať do spaľovacej komory krbovej vložky vzduch pre horenie z exteriérov*, predsiení, technických miestností atď. Krbové vložky s CPV nie sú závislé od množstva vzduchu vo vykurovanom priestore. Prispievajú tak nielen k udržaniu príjemnej klímy vášho domova, ale taktiež znižujú náklady na energiu (nespotrebováva sa v dome už raz ohriaty vzduch). Pri inštalácii vývodu centrálného prívodu vzduchu (CPV) do steny je dôležité dbať, aby rúra bola vedená pod negatívnym uhlom 3° od výrobku. Vedenie CPV treba izolovať.

Krbová vložka s CPV je veľmi vhodná pre stavby krbov v nízko-energetických domoch. Pre zvýšenie komfortu je možné systém kúrenia v prípade krbových vložiek s CPV vybaviť elektronickou reguláciou horenia. Táto navyše prináša možnosti, ako predĺžiť proces horenia a interval prikladania, zvýšiť bezpečnosť prevádzky a zamedziť neekonomickému kúreniu a prekurovaniu krbu (klapka centrálného prívodu vzduchu je ovládaná riadiacou jednotkou a servomotorom v závislosti od momentálnej fázy horenia a výstupnej teploty spalín).

Upozornenie: Krbové vložky nemajú charakter stáložiarneho ohrievača a sú určené na periodicky prerušovanú prevádzku, prevažne z dôvodov vyprázdňovania popolníka, ktoré sa vykonáva pri vychladnutom popole.

* Pri napojení na externý prívod vzduchu (zvonku) sa odporúča inštalovať dvojčinnou klapku so silikónovou manžetou s možnosťou uzavretia prívodu vzduchu. Zabrániť tým vzniku korózie následkom kondenzácie vlhkosti, pokiaľ je výrobok mimo prevádzky. Záruka sa nevzťahuje na škody spôsobené následkom korózie! Pozor, je potreba dôsledne dbať, aby bola klapka vždy otvorená, ak je výrobok v prevádzke!

3. Bezpečnostné predpisy

Krbová vložka sa smie používať v normálnom prostredí podľa ČSN 33 2000-1 ed.2/2009. Pri zmene tohto prostredia, kedy by mohlo vzniknúť aj prechodné nebezpečenstvo požiaru alebo výbuchu (napr. pri lepení linolea, PVC, pri práci s náterovými hmotami a pod.) musí byť krbová vložka včas, pred vznikom nebezpečenstva, vyradená z prevádzky. Ďalej je krbovú vložku možné používať až po dôkladnom odvetraní priestoru, najlepšie prievanom.

Pri prevádzke je nutné zaistiť privádzanie dostatočného množstva spaľovacieho vzduchu a vzduchu na vetranie miestnosti, najmä pri súčasnej prevádzke s iným tepelným zariadením (cca 8 až 15m³ na spálenie 1 kg paliva)! Pri dobre utesnených oknách a dverách tomu tak nemusí byť! Toto rieši CPV, ktoré je zapojené do oddelenej miestnosti. Nesmie taktiež dôjsť k zapchaniu regulačnej mriežky spaľovacieho, vetracieho a vykurovacieho vzduchu. Dvierka otvárajte pri prikladaní paliva vždy pomaly. Zabráňte tak úniku dymu a popolčeka do miestnosti. Krbová vložka vyžaduje občasnú obsluhu a dozor.

Na zakurovanie a kúrenie sa nesmú používať žiadne horľavé kvapaliny! Ďalej je zakázané spaľovať akékoľvek plasty, drevené materiály s rôznymi chemickými spojivami (drevotriesky atď.) a taktiež domový netriedený odpad so zvyškami plastov a i. podľa zákona 201/2012.

Pri kúrení dbajte na to, aby s krbovými vložkami nemanipulovali deti. Krbové vložky môže obsluhovať iba dospelá osoba!

Pri prevádzke ovládajte všetky rukoväti a gombíky pomocou klieští, háčika, prípadne rukou chránenou rukavicou (chňapkou) - hrozí nebezpečenstvo popálenia! Na krbovú vložku je zakázané počas prevádzky, a pokiaľ je teplá, odkladať akékoľvek predmety z horľavých hmôt, ktoré by mohli spôsobiť požiar. Dbajte na zvýšenú opatrnosť pri manipulácii s popolníkom a pri odstraňovaní horúceho popola, pretože hrozí nebezpečenstvo popálenia. Horúci popol nesmie prísť do styku s horľavými predmetmi – napr. pri sypaní do nádob komunálneho odpadu.

Pri sezónnom používaní a pri zlých ťahových alebo poveternostných podmienkach je nutné venovať zvýšenú pozornosť pri uvádzaní krbovej vložky do prevádzky. Po dlhšom prerušení prevádzky pred opakovaným zapáľovaním je nutná kontrola, či nedošlo k zapchatiu spalínových ciest.

Pri prevádzkovaní a inštalácii krbových vložiek je potrebné dodržiavať bezpečnostné predpisy podľa ČSN 06 1008/1997, najmä:

3.1 Bezpečnostné vzdialenosti:

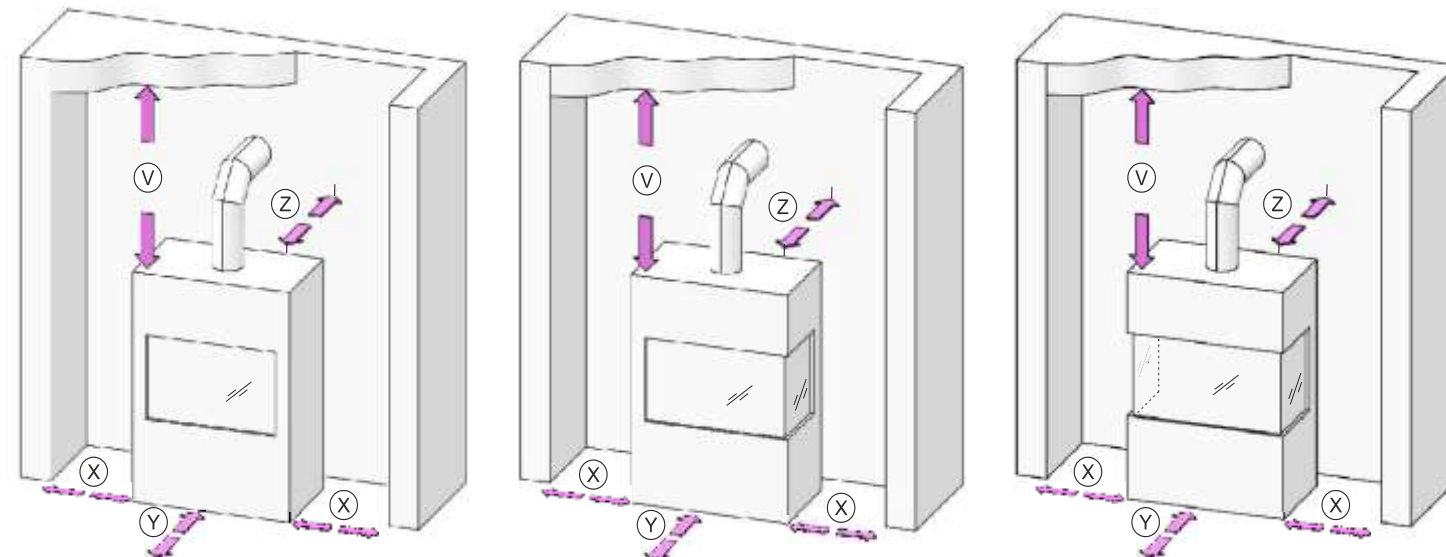
3.1.1 Bezpečná vzdialenosť krbovej vložky v priestore od horľavých materiálov

Pri inštalácii krbovej vložky umiestnenej v priestore s horľavými predmetmi triedy B, C a D musí byť dodržaná bezpečnostná vzdialenosť podľa ČSN 06 1008/1997 od dvierok 80 cm a v ostatných smeroch 40 cm (pozri obr. 1), v prípade krbových vložiek s dvojitém plášťom t. j. 20 cm.

V prípade, že je vložka inštalovaná v priestore s horľavými predmetmi triedy E alebo F, musia byť tieto vzdialenosti zdvojnásobené. Informácie o stupni horľavosti niektorých stavebných materiálov uvádza norma ČSN EN 13 501-1+A1/2010 a ČSN 73 0810/2016. Ak nie je možné dodržať normou predpísanú bezpečnú vzdialenosť pece od horľavých hmôt, je nutné použiť ochrannú zástenu podľa normy 4.4.1 ČSN 06 1008/1997.

Stavebné materiály klasifikované v trieda požiarnej odolnosti	
A1 alebo A2	žula, pieskovec, betóny, tehly, keramické obkladačky, špec. omietky ...
B	akumín, heraklit, lihnos, itavér ...
C	drevo listnaté, preglejka, sirkoklit, tvrdý papier, umakart ...
D	drevo ihličnaté, drevotrieskové dosky, solodur, korkové dosky, guma, podlahoviny ...
E alebo F	drevovláknité dosky, polystyrén, polyuretán ...

Vzdialenosť od horľavých materiálov vid'. tabuľka Technický list



3.1.2 Bezpečná vzdialenosť dymovodov od horľavých materiálov a stavebných konštrukcií

Bezpečná vzdialenosť od obloženia zárubní dverí a podobne umiestnených stavebných konštrukcií z horľavých materiálov a od inštalácií potrubí vrátane jeho izolácie je min. 20 cm. Od ostatných častí konštrukcií z horľavých materiálov je min. 40 cm (pozri obr. 2) podľa normy ČSN 06 1008/1997. Ide o stavebné hmoty triedy B, C a D podľa normy ČSN EN 13501-1+A1/2010 (pozri tabuľku č.1). Toto platí aj pre steny a hlavne stropy s omietkou na horľavom podklade napr. latách, palachu a pod.! Ak nie je možné tieto vzdialenosti dodržať, musí byť pomocou stavebno-technických opatrení, nehorľavými obkladmi, teplotne odolnými izoláciami a zástenami zabránené nebezpečenstvu požiaru.

3.2 Ochrana podlahy

Ak nie je krb inštalovaný na 100 %-ne nehorľavej podlahe, je potrebné ho postaviť na nehorľavú izolačnú podložku napr. plech (hrúbky min. 2 mm), keramiku, tvrdé sklo, kameň, a to tak, aby teplota horľavej podlahy podľa ČSN 73 4230/2014 pri prevádzke nepresiahla teplotu 50 °C.

Podľa 5.1.3.3 ČSN 06 1008/1997 musí izolačná podložka presahovať ohnisko najmenej

- 80 cm v smere kolmom na prikladacie dvierka krbovej vložky.
- 40 cm v smere rovnobežnom s prikladacími dvierkami krbovej vložky.

Na krbovú vložku a do vzdialenosti menšej než bezpečná vzdialenosť od nej sa nesmú klásť predmety z horľavých hmôt.

3.3 Opatrenia v prípade požiaru v komíne:

Bežnou prevádzkou, najmä vlhkým palivom, dochádza k usadzovaniu sadzí a dechtu v komíne. Pri zanedbaní pravidelnej kontroly a čistenia komína podľa nariadenia vlády č.34/2016 Zb. zo dňa 22.1.2016 sa zvyšuje pravdepodobnosť jeho požiaru.

V prípade vznietenia sadzí a dechtu v komíne postupujte nasledovne:

- v žiadnom prípade nehaste vodou, došlo by k vzniku nadmerného množstva páry a k následnému roztrhnutiu komína
- ak je to možné, je vhodné kúrenisko zasypať suchým pieskom a tak uhasiť oheň
- uzatvorte všetky privody vzduchu pre horenie, ak je to možné, priklopte komín, nesmie však dôjsť k spätnému hromadeniu dymu do priestorov domu
- kontaktuje miestny hasičský zbor, aby posúdil nutnosť ohlásiť túto udalosť na hasičskú pohotovosť
- do vyhorenia komína neopúšťajte dom, teplotu komína a priebeh horenia priebežne kontrolujte
- po vyhorení pred opätovným zakúrením kontaktujte kominársku službu, aby posúdila stav komína, a výrobcu krbovej vložky, aby ju prehliadol.

4. Montážne predpisy

Upozornenie: Pri montáži krbovej vložky musia byť dodržané všetky miestne predpisy, vrátane predpisov, ktoré sa týkajú národných a európskych noriem pre tento druh spotrebičov, najmä:

ČSN 73 4230/2014 - Krby s otvoreným a uzatvoreným ohniskom

ČSN EN 13229/2002+A1/2003+A2/2005 - Vstavané spotrebiče na vykurovanie a krbové vložky na pevné palivá

ČSN EN 13240/2002+A2/2005 - Spotrebiče na pevné palivá na vykurovanie obytných priestorov

ČSN 73 4201/2016 ed.2 - Komíny a dymovody – Navrhovanie, vykonávanie a pripájanie spotrebičov palív

ČSN EN 1443/2004 - Komíny – Všeobecné požiadavky

ČSN EN 13501-1+A1/2010 - Požiarne klasifikácia stavebných výrobkov a konštrukcií stavieb

ČSN 06 1008/1997 - Požiarne klasifikácia bezpečnostných zariadení

Vyhláška č. 268/2011 Zb. - technické podmienky požiarnej ochrany stavieb

4.1 Všeobecne

Krbová vložka musí byť inštalovaná na príslušnom stojane dodanom výrobcou alebo na murovanom sokli na podlahách so zodpovedajúcou nosnosťou, v prípade krbovej vložky s obstavaním je nutné počítať taktiež s hmotnosťou obstavania! Ak existujúca zostava nespĺňa túto nutnú podmienku, musia byť pre splnenie tejto požiadavky prijaté vhodné opatrenia (napr. použitie podložky rozkladajúcej zaťaženie). Pri inštalácii je nutné zaistiť primeraný prístup pre čistenie krbovej vložky, dymovodu a komína, ak tento nie je možné čistiť z iného miesta napr. strechy alebo dvierok na tento účel určených.

4.2 Napojenie na komín

Pred montážou uzatvorených krbových vložiek musí byť overené výpočtom, že komínová konštrukcia bude svojim vyhotovením, veľkosťou prieduchov a účinnou výškou zodpovedať menovitému výkonu inštalovaného krbu.

Predpokladom pre dobrú funkciu krbovej vložky je vhodný komín (minimálny prierez, ťah komína, tesnosť a pod.). Pred osadením krbovej vložky sa preto poraďte s príslušným kominárom. Hodnoty pre komín nájdete v priloženom technickom liste. V prípadoch, kedy je ťah komína príliš vysoký, je vhodné nainštalovať vhodnú komínovú klapku alebo regulátor ťahu komína. Príliš vysoký ťah môže byť zdrojom ťažkostí pri prevádzke, napr. príliš intenzívnym spaľovaním, vysokou spotrebou paliva, a taktiež môže viesť k trvalému poškodeniu krbovej vložky.

Najmenšia účinná výška komína pre odvod spalín od krbu je 5 m (merané od zderu po ústie komína). Vstup do komína musí byť vybavený zderou. Napojenie na sopúch konzultujte s výrobcou sopúcha. Sopúch musí byť

vyvedený najmenej 5 cm pod podlahou stropu. Odťahové hrdlo spojte s komínom najkratšou možnou cestou tak, aby dĺžka dymových ciest bola dlhá maximálne 1/4 účinnej výšky komína (t. j. 1,5 m). Dymové rúry a koleno medzi sebou tesne spojte s presahom, a to tak, aby boli spoje zostavené vždy súhlasne s prúdením spalín, alebo natupo s použitím spojovacích prstencov. Ak spojovací kus prechádza stavebnými dielmi s horľavými stavebnými materiálmi, je potrebné prijať ochranné opatrenia podľa normy ČSN 06 1008/1997. Podľa normy má dymovod stúpať smerom k sopúchu v smere toku spalín pod uhlom min. 3°. Veľmi dôležitá je tesnosť a pevnosť spojov. Komín a pripojenie pece musia zodpovedať norme ČSN 73 4201/2016 ed.2. Plášť komína nesmie mať, pri najvyššej prevádzkovej teplote krbu, väčšiu teplotu než 52 °C. Prierez prieduchov dymovodu nesmie byť väčší než prierez komínového prieduchu a nesmie sa smerom ku komínu zužovať. Ak sa preukáže výpočtom, že prierez prieduchu dymovodu a komína môže byť menší než prierez spalínového hrdla krbovej vložky, zmenší sa prierez dymovodu bezprostredne za spalínovým hrdlom krbovej vložky krátkym nábehom alebo skokom. Ohybný dymovod z mat. podľa tab. A.1. sa smie požívať iba v miestach, kde je možné zaručiť jeho kontrolu podľa 7.2.1 ČSN 73 4201/2016 ed.2, ak nie je dymovod vedený voľným priestorom, musí byť zaručená kontrolovateľnosť úpravou podľa 7.2.5 ČSN 73 4230/2014. Zvislý dymovod smie byť použitý len v prípadoch uvedených v 8.3.4 a 8.3.5 ČSN 73 4230/2014.

Krbovú vložku je možné napojiť na spoločný prieduch s plynovým spotrebičom v prípade viacvrstvových komínov podľa ČSN 73 4201/2016 ed.2.

Zatekaniu vody do výrobku pri použití zvislého dymovodu s funkciou komína nie je dôvodom reklamácie!

4.3 Pripojenie krbovej vložky s výmenníkom k vykurovacej sústave

Upozornenie: Projekt a montáž teplovodného rozvodu alebo zásobníka teplej úžitkovej vody vždy zverte špecializovanej firme!

Pri inštalácii teplovodného rozvodu je nutné sa riadiť príslušnými predpismi, vychádzajúcimi z uvedených noriem, a rešpektovať požiadavky na tepelné sústavy v budovách:

ČSN 06 0830/2006+Z1/2014 - Zabezpečovacie zariadenia pre ústredné vykurovanie a ohrev úžitkovej vody

ČSN 06 0310/2006+Z2/2017 - Projektovanie a montáž

ČSN 06 0320/2006 - Príprava teplej vody - navrhovanie a projektovanie

ČSN EN 12 828/2005+A1/2014 - Navrhovanie teplovodných tepelných sústav

ČSN EN 13 240/2002 +A2/2005 - Spotrebiče na pevné palivá na vykurovanie obytných priestorov

ČSN EN 13 229/2002+A2/2005 - Vstavané spotrebiče na vykurovanie a krbové vložky na pevné palivá

Upozornenie: Podľa čl. 3 ods. 2.3 Smernice Rady č. 97/23/ES „Tlakové zariadenia“ (zodpovedá nariadeniu vlády č. 26/2003 Zb. sa posudzuje nutnosť na vybavenie krbových pecí a krbových vložiek s výmenníkom (do ktorých sa ručne prikladá pevné palivo pre výrobu teplej vody pri teplotách nepresahujúcich 110 °C) poistkou proti prehriatiu. V prípade, že krbová pec s výmenníkom alebo krbová vložka s výmenníkom nie sú vybavené touto poistkou, nie je toto zariadenie na výrobku nariadené!

Výmenník krbovej vložky je nutné s teplovodným rozvodom spojiť pomocou závitového spoja. Na tento účel je výmenník krbovej vložky vybavený závitovými vývodmi. **Všetky plastové krycie zátky na závitových pripojeniach nie sú funkčné, majú len prepravný charakter.** V prípade, že máte požiadavku na mimosezónne občasnú kúrenie iba miestnosti, kde je krbová vložka umiestnená, je nutné výkon výmenníka „presmerovať“ tak, aby nedošlo k jeho prekúreniu na iný spotrebič tepla (napr. zásobník vody). **Vždy odporúčame zapojenie s akumulácnou nádržou,** aby sa zaistilo komfortné vykurovanie s maximálnym využitím vytvorenej tepelnej energie.

Pri prevádzke vykurovacej sústavy s núteným obehom k prehriatiu, a to najčastejšie z dôvodov výpadku el. energie. Dôjde k zastaveniu obehového čerpadla a teplota vody vo výmenníku začne prudko stúpať, pretože vznikajúce teplo nie je odvádzané. **Firma Romotop spol. s r. o. dôrazne odporúča inštalovať niektorý zo systémov zabezpečenia proti prehriatiu vykurovacej sústavy.**

Odporúčané systémy zabezpečenia proti prehriatiu vykurovacej sústavy:

- **Dochladzovacia slučka** – v prípade výpadku el. prúdu a prehriatia výmenníka nad bezpečnú medzu vpustí dochladzovací ventil studenú vodu z vodovodu do slučky umiestnenej vo výmenníku. Studená voda prúdiaca dochladzovacou slučkou odoberie teplo z výmenníka a odteká do odpadu. (pozri **Schému zapojenia s dochladením slučkou**).
- **Dochladzovací ventil DBV** – v prípade výpadku el. prúdu a prehriatia výmenníka nad bezpečnú medzu odpúšťa prehriatu vodu do odpadu a zároveň riadi automatické dopúšťanie vykurovacieho systému studenou vodou z vodovodu. (pozri **Schéma zapojenia s dochladením ventilom DBV**)
- **Záložný zdroj** – v prípade výpadku el. prúdu umožňuje prevádzku čerpadla na krátky čas, než dôjde k vyhasnutiu v krbovej vložke.

Tip: Vykurovacie telesá odporúčame osadiť termostatickými hlavicami (najmä v priestore, kde je umiestnená krbová vložka).

Upozornenie: Vychladzovací výmenník (slučka) aj dochladzovací ventil DBV je navrhnutý tak, aby v plnom rozsahu ochránil výmenník proti jeho prekúreniu. Predpokladom správnej funkcie a pripojenia je nutnosť prívodu studenej vody so stálym min. tlakom **2 bary** a teplotou do **15 °C**, t. j. zdroj vody musí byť nezávislý od výpadku el. energie (najlepšie vodovodné potrubie). Chladiaca voda z vychladzovacieho výmenníka sa odvádza do odpadovej nádržky.

Upozornenie: Pre zvýšenie životnosti výmenníka a zlepšenie fázy rozkurovania a horenia pri nútených sústavách odporúčame pre čerpadlo inštalovať spínací termostat a **termostatický zmiešavací ventil**.

Istenie vykurovacieho systému pred vysokým tlakom

Ako ochranu vykurovacieho systému pred vysokým tlakom odporúčame použitie poistného ventilu. Umiestňuje sa na výstupe vykurovacej vody z výmenníka. Medzi výmenníkom a poistným ventilom nesmie byť inštalovaná žiadna uzatvárateľná armatúra. Maximálna vzdialenosť poistného ventilu od zdroja je 20xDN. Poistný ventil by mal byť dobre prístupný pre pravidelné overenie funkčnosti.

Inštalácia tohto poistného ventilu je podmienkou pre uznanie záruky na krbovú pec s teplovodným výmenníkom.

Ochrana výmenníka pred nízkoteplotnou koróziou

Pre zabránenie vzniku kondenzátu na stenách výmenníka je nutné vykurovací okruh teplovodnej krbovej pece vždy vybaviť termostatickým zmiešavacím ventilom, ktorý udržiava teplotu vody na vstupe do výmenníka na minimálnej hodnote 65 °C. Ochranou proti nízkoteplotnej korózii dôjde k zvýšeniu životnosti výmenníka. Pre zlepšenie fázy rozkurovania a horenia v prípade nútených sústav odporúčame pre čerpadlo inštalovať spínací termostat.

Inštalácia termostatického zmiešavacieho ventilu je podmienkou pre uznanie záruky na krbové vložky s teplovodným výmenníkom.

Upozornenie: V najnižšej časti vykurovacej sústavy musí byť inštalovaný vypúšťací ventil.

Upozornenie: Krbovú vložku vybavenú výmenníkom nie je možné používať bez pripojenia teplovodného rozvodu a naplnenia teplotnosným médiom, tzn. vodou alebo mrazuvzdornou náplňou odporúčanou na tento účel. Tieto náplne majú pre zachovanie dlhodobej životnosti zostavy zodpovedať norme **ČSN 07 7401/1992** (Voda a para pre tepelné a energetické zariadenie).

Bližšie informácie k tejto problematike – pozri prospekt na stiahnutie na www.romotop.cz **Stavebná pripravenosť pre krbovú vložku Romotop spol.s r.o.**, prípadne osobným kontaktom na servisnej linke Romotop spol.s r.o. – pozri www.romotop.cz.

4.4 Obstavanie krbovej vložky

Pre vstavbu krbovej vložky do krbu sú nutné odborné znalosti. Stavbu krbu upresňuje norma **ČSN 73 4230/2014**. Montáž a inštalácia krbových vložiek, môžu vykonávať len autorizovaný predajci Romotop spol. s r. o..

Pri montáži a inštalácii krbovej vložky sa riad'te týmito hlavnými zásadami:

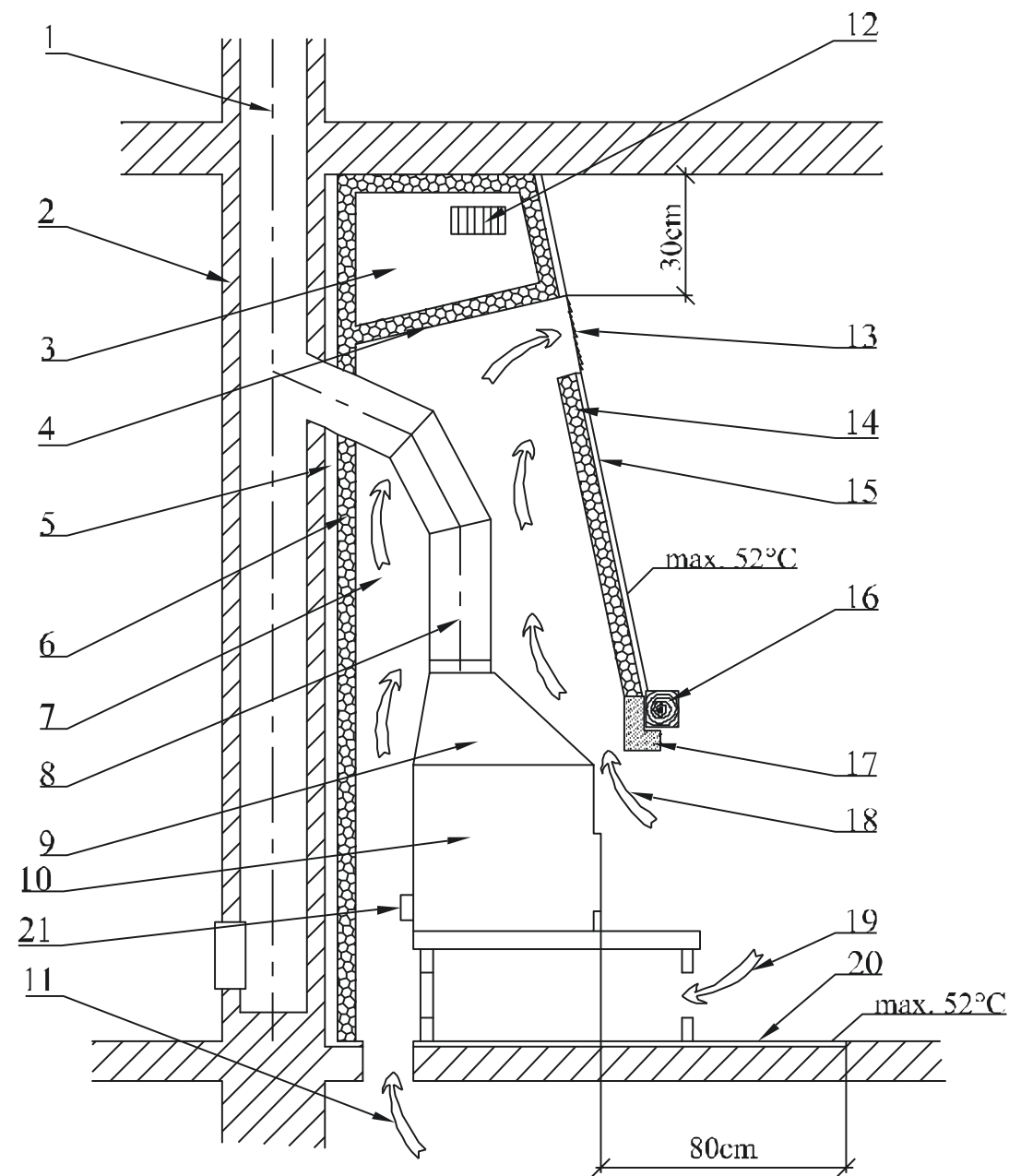
1. Musia byť dodržané všetky bezpečnostné a montážne predpisy uvedené vyššie.
2. Po inštalácii celého krbu nesmie byť obmedzený ani vstup ani výstup konvenčného vzduchu ľubovoľnými stavebnými dielmi. Prierez vstupu aj výstupu konvenčného vzduchu je uvedený v technickom liste.
3. Pre umocnenie finálneho vzhľadu krbu sú rámčeky dverí rozmerovo typizované s keramickými obklady vyrábanými firmou Romotop spol. s r.o.
4. Materiál obstavania musí byť z materiálov na to určených.
5. Výstup ohriateho konvenčného vzduchu musí byť min. **30 cm** pod stropom (Obr. 2).
6. Nad výstupom konvenčného ohriateho vzduchu musí byť nehorľavá stropná konštrukcia. Jej teplota nesmie prekročiť hodnotu **50 °C**. Preto má byť podhľad stropu izolovaný proti účinkom pôsobenia tepla od krbu priehradkou s aspoň jedným nie úplne uzatvárateľným otvorom s mriežkou (Obr. 2), alebo dostatočnou vrstvou tepelnej izolácie.
7. Rovnaké podmienky platia pre steny priliehajúce ku krbu a podlahu. Medzi tepelnou izoláciou a stenou má zostať vetraná vzduchová medzera. Na povrch steny sa odporúča nalepiť hliníkovú fóliu.
8. V stene, ku ktorej je pristavaný krb, nesmie byť elektrické vedenie, rozvod vody a plynu, V stene ani nie jej povrchu nesmú byť horľavé materiály, alebo materiály, ktoré by teplom uvoľňovali škodliviny.
9. Medzi krbovou vložkou a plášťom musia byť dodržané minimálne voľné vzdialenosti (pozri technický list) po celej výške krbovej vložky v celej šírke, aby mohol konvekčný vzduch voľne prúdiť a zamedzilo sa tak prehriatiu krbovej zostavy.
10. Prípadné vzduchotechnické potrubie musí byť od horľavých stavebných konštrukcií vzdialené aspoň **40 cm** alebo musí byť preukázané, že zdieľaním tepla z potrubia nemôže dôjsť k vznieteniu konštrukcií. V blízkosti vložky môže dosahovať konvekčný vzduch teplotu až **300 °C!**
11. **Nezabudnite**, že krbové vložky šíria teplo taktiež smerom k podlahe. Podlaha v mieste založenia krbu a do vzdialenosti najmenej **80 cm** pred ohniskom a **40 cm** do boku ohniska musí byť z nehorľavého materiálu. Vzdialenosť sa meria od bližšej hrany ohniska. Podlaha pre krb musí mať zodpovedajúcu nosnosť.
12. **Nezabudnite**, ak uvažujete s osadením drevenej dekoratívnej rímsy, že musí byť vyrobená z akostného dreva s vlhkosťou najviac 15 % a okolo nej musí prúdiť taktiež konvekčný ochladzovací vzduch, a to medzerou min. **1 cm**, alebo musí byť tepelne izolovaná od krbu tak, aby jej povrchová teplota nepresiahla **52 °C**.
13. Pri rozvode teplého vzduchu prirodzenou cirkuláciou vzduchu sa odporúča voliť dĺžku vodorovných rozvodov najviac 4 m. Pri rozvode teplého vzduchu s nútenou cirkuláciou vzduchu nie je dĺžka rozvodu obmedzená.
14. Rúry na rozvod teplého vzduchu musia byť tesné, z materiálu odolávajúcemu prevádzkovým teplotám. Odporúča sa ich izolovať v celej dĺžke najmä v miestach prechodu stenou, stropom alebo okolo horľavých materiálov.
15. Výdychy teplého vzduchu nesmú byť umiestnené v miestach, kde sú materiály so sklonom k štruktúrnym zmenám vplyvom teplôt (napr. polyesterové obloženie, niektoré druhy tapiet a pod.).
16. **Na krbovej vložke sa nesmú vykonávať žiadne konštrukčné zmeny, ani ju žiadnym spôsobom upravovať!!!**

Pri montáži krbovej vložky musia byť dodržané všetky miestne predpisy, vrátane predpisov, ktoré sa týkajú národných a európskych noriem. Pred stavbou si nechajte spracovať odborný projekt.

Projektová dokumentácia má byť spracovaná v mierke **1:10** alebo **1:20**. Pred uvedením krbu do prevádzky musí byť vykonaná kontrola kominárom a skúšanie spalinovej cesty podľa **kapitoly 9 ČSN 73 4201/2016 ed.2**. Kontrola pripojenia krbu dymovodom k sopúchu a k prieduchu komína by mala byť vykonaná pred uzatvorením spalinovej cesty do teplotovzdušnej komory. Výsledok kontroly musí byť zapísaný do revíznej správy spalinovej cesty vrátane technickej správy podľa vyhlášky **č.34/2016 Zb...**

Revíziu správu vrátane technickej správy si starostlivo uschovajte!

Zvislý rez jednoplášťového krbu s uzatvoreným ohniskom



Obr. 2

- | | |
|------------------------------------|---|
| 01 - komínový prieduch | 11 - prívod vzduchu z inej miestnosti (alebo CPV) |
| 02 - stena budovy | 12 - odvetranie izolačného priestoru stropu |
| 03 - izolačný priestor nad komorou | 13 - výdych teplého vzduchu z komory |
| 04 - strop teplotovzdušnej komory | 14 - tepelne izolačná vrstva |
| 05 - odvetraná vzduchová medzera | 15 - stena teplotovzdušnej komory |
| 06 - tepelne izolačná vrstva | 16 - krbová rímsa |

- | | |
|--------------------------------------|--|
| 07 - priestor teplotovzdušnej komory | 17 - ochrana krbovej rímsy |
| 08 - dymovod krbovej vložky | 18 - prívod vzduchu do teplotovzdušnej komory |
| 09 - dymová komora krbovej vložky | 19 - prívod vzduchu z miestnosti pod krbovú vložku |
| 10 - ohnisko uzatvoreného krbu | 20 - nehorľavá podlaha (podložka) pred krbom |
| | 21 - hrdlo CPV |

Schéma usporiadania krbovej zostavy všeobecne platí taktiež pre dvojplášťové krbové vložky a krbové vložky s tepelno-akumulačným aj teplotovodným výmenníkom.

5. Návod na obsluhu

5.1 Palivo

V krbových vložkách je povolené spaľovať iba drevo v súlade so zákonom **č. 201/2012 Zb..** Aby sa dosiahli menovité parametre krbovej vložky, odporúča sa používať suché polená s priemerom **5 – 8 cm**, dĺžkou **20 – 30 cm** a s vlhkosťou menšou než **20 %** (optimálne **10 %**). Raždie a drobné naštiepané drevo použite iba pri zakurovaní. Odporúčaná suchosť dreva sa docieľa skladovaním naštiepaných polien počas aspoň dvoch rokov vo vetranom priestrešku.

V krbových vložkách je potrebné kúriť na menovitý výkon uvedený v technickom liste, čo znamená zhorenie daného množstva povoleného paliva za **1 hod**. Pri dlhodobom nadmernom preťažení hrozí poškodenie krbovej pece.

Ako palivo nikdy nepoužívajte horľavé kvapaliny, koks, uhlie ani odpady typu: drevotrieskové dosky, umelé hmoty, vrecká, napúšťané drevo alebo samostatné hobliny, piliny ani pelety!

!!!Spaľovanie takýchto materiálov nielen vysoko znečisťuje životné prostredie nás všetkých, ale taktiež poškodzuje krbovú vložku aj komín!!!

5.2 Prvé uvedenie krbovej vložky do prevádzky

Pred prvým uvedením do prevádzky je potrebné odstrániť prípadné nálepky zo skla, diely príslušenstva z popolníka, resp. z ohniska, toto platí aj pre prípadné prepravné poistky. **Všetky plastové krycie zátky na závitových pripojeniach nie sú funkčné, majú len prepravný charakter.** Podľa obrázka z technického listu skontrolujte, či sú správne usadené voľne ložené clony na smerovanie ťahu, šamotové tvárnice či zábrana (je možné, že počas transportu alebo pri inštalácii na miesto skĺzli zo správnej polohy). Ak zistíte nejakú chybu v usadení, vykonajte jej nápravu, inak bude ohrozená správna funkcia pece. Po usadení krbovej vložky, pripojení na komín, prípadne pripojení výmenníka k teplotovodnej sústave a jej napustení teplotonosným médiom zakúrite a zvoľna kúrite počas aspoň dvoch hodín. Pred aj počas prvého zakúrenia nechajte dvere pece aj popolníka mierne pootvorené (**cca 10 – 20 mm**), aby sa tesniaci materiál nespojil s lakom. Na povrchovú úpravu krbovej vložky je použitá žiaruvzdorná farba, ktorá sa pri prvom zakúrení, po prechodnom zmäknutí, vytvrdzuje. Vo fáze zmäknutia dajte pozor na zvýšené nebezpečenstvo poškodenia povrchu laku rukou alebo nejakým predmetom. Pri prvom zakúrení musí byť krbová vložka „zahorená“ malým plameňom, spaľovaním menšieho množstva paliva, pri nižšej teplote. **Celý proces prvého uvedenia výrobku do prevádzky sa vykonáva pri maximálnom otvorení prívodu vzduchu. Prvé dve dávky paliva by mali zodpovedať spodnej hranici odporúčanej dávky paliva (viz. Tabuľka "TECHNICKÝ LIST").** Všetky materiály si musia zvyknúť na tepelnú záťaž. Opatrným rozkúrením zabránite vzniku trhlin v šamotových tehlách, poškodeniu laku a deformácii materiálov konštrukcie vložky. **Ďalších päť až šesť dávok paliva by mali zodpovedať maximálnej povolenej dávke dreva (vid'. Tabuľka "TECHNICKÝ LIST") počas približne 5 - 6 hodín. Teraz už po priložení dávky paliva dvere kachlí vždy uzavrite. Vplyvom najvyšších teplôt (maximálneho výkonu) dochádza k vytvrdzovaniu laku.** Vytvrdzovanie laku krbovej vložky je sprevádzané dočasným zápachom, ktorý po čase úplne zmizne.

Preto pri vypaľovaní nástreku je nutné zaistiť riadne vetranie miestnosti, prípadne zabezpečiť neprítomnosť drobných zvierat alebo vtákov v priestore obsahujúcom výparv laku, odporúča sa taktiež v tomto čase vypnúť vzduchovanie akvárií.

Spravidla je ohrev a chladnutie krbovej vložky sprevádzané akustickým prejavom, toto nepredstavuje poruchu.

Po vychladnutí krbovej vložky a prípadne výmenníka je možné pristúpiť k montáži vonkajšieho obkladu vložky.

5.3 Podpálenie a kúrenie

1. V prípade krbových vložiek s roštom - do priestoru kúreniska vložte najskôr pokrčený papier a naň navrstvite drobné drevo. Na podpálenie je možné použiť pevný podpaľovač. Po zapálení nechajte oheň voľne rozhorieť pri otvorených vzduchových regulačných prvkoch. **Na zakurovanie je zakázané používať tekuté horľaviny (benzín, petrolej a pod.)!** Hneď ako sa oheň rozhorí a ťah je dostatočný, je možné priložiť väčšie polená bez obáv zo zadymenia. Prikladajte stanovené množstvo paliva závislé od menovitého výkonu krbovej vložky.

2. V prípade krbových vložiek bez roštu – na horenie sa využíva iba sekundárny vzduch, preto do priestoru kúreniska najprv vložte drevené polená, potom drobnejšie drevo a nakoniec drevené triesky a papier. Po zapálení nechajte oheň voľne rozhorieť pri otvorených vzduchových regulačných prvkoch. **Na zakurovanie je zakázané používať tekuté horľaviny (benzín, petrolej a pod.)!** Hneď ako sa oheň rozhorí a ťah je dostatočný, je možné priložiť väčšie polená bez obáv zo zadymenia. Prikladajte maximálne stanovené množstvo paliva závislé od menovitého výkonu krbovej vložky.

Spotreba paliva je uvedená vždy v technickom liste. Intenzitu horenia regulujte ovládacími prvkami pre prívod vzduchu, prípadne obmedzovaním ťahu v komíne, ak máte inštalovanú dymovú klapku. Väčšie množstvo paliva alebo veľký ťah a prívod vzduchu môžu viesť k prehriatiu a poškodeniu krbovej vložky. Príliš malý ťah spôsobuje začierňovanie skiel a prípadne únik dymu do miestnosti pri otvorení dvierok a prikladaní do krbovej vložky.

Upozornenie: Dvierka ohniska musia byť vždy uzatvorené, okrem uvedenia do prevádzky, dopĺňovania paliva a odstraňovania popola. Po každom dlhšom prerušení prevádzky krbovej vložky je nutné pred opakovaným zapálením skontrolovať prechodnosť a čistotu dymovodov, komína a spaľovacieho priestore.

5.4 Prikladanie paliva

Aby sa zabránilo úniku dymových plynov do miestnosti pri prikladaní, odporúčame: Približne 5 až 10 sekúnd pred otvorením dvierok ohniska plne otvorte regulátory vzduchu, potom prikladacie dvierka najprv mierne pootvorte, vyčkajte niekoľko sekúnd na odsatie dymových spodín do komína a až potom dvierka otvorte naplno. Po otvorení prikladacích dvierok je vždy nutné zvýšiť pozornosť, hrozí vypadnutie žeravých uhlíkov. Po priložení paliva dvierka ohniska opäť uzatvorte. Po rozhorení paliva (bez čadivého plameňa) regulátor znovu vráťte do pôvodnej polohy. Množstvo prikladaného paliva má zodpovedať hodinovej informatívnej spotrebe pre danú krbovú vložku (pozri technický list). Pri prekurovaní môže dôjsť k trvalému poškodeniu konštrukcie vložky.

Upozornenie: Nadmernému unikaniu spalín do miestnosti pri prikladaní zabránite dopĺňovaním paliva po jeho vyhorení na žeravý základ.

5.5 Prevádzkovanie počas prechodného obdobia

V prechodnom období, resp. pri vyšších vonkajších teplotách nad 15 °C, v daždivých a vlhkých dňoch, pri

prudkom nárazovom vetre môže podľa okolností dôjsť k zhoršeniu komínového ťahu (odťahu spalín z krbovej vložky). Je vhodné krbovú vložku v tomto období prevádzkovať s čo najmenším množstvom paliva, aby bolo možné otvorením prívodov vzduchu zlepšiť horenie a tým aj ťah komína.

Tip: V tomto období vplyvom ťahových vlastností komína môže dôjsť k vzniku tzv. atmosférickej zátky v ústí komína. Táto môže spôsobiť vniknutie dymu do miestnosti pri zapálení paliva. Preto odporúčame pred samotným zapálením materiálu na podpálenie najprv nechať vyhorieť kusok pokrčeného papiera, najlepšie v hornej časti kúreniska. Tento zdanlivo malý nepatrný dym stačí na prerazenie vzniknutej atmosférickej zátky. Potom môžeme bez obáv zapáliť papier (alebo pevný podpaľovač) so zaručenou štartovacou prechodnosťou aj vlhkého komína.

V tomto období je možné taktiež s úspechom použiť zakúrenie ako v prípade krbovej vložky bez roštu (bez popolníka).

5.6 Vyberanie popola

Dbajte na to, aby bol popolník vyprázdňovaný už pri naplnení zhruba z polovice, aby kužeľ popola nenarástol príliš blízko k roštu a ten sa nepoškodil prehriatím. Zároveň by popol obmedzoval vstup vzduchu potrebného na spaľovanie. Vyprázdňovanie popolníka od popola je najlepšie vykonávať v stave studenom, najlepšie pri príprave na ďalšie zakúrenie. Na čistenie popolníka alebo kúrenísk bez popolníka sa taktiež v studenom stave dobre hodí vysávač určený na vysávanie popola s filtrom na drobné nečistoty. Popol zo spáleného dreva je možné použiť do kompostov alebo ako hnojivo. Popol ukladajte do uzatvorených nehorľavých nádob.

Upozornenie: Pred vyprázdňovaním popolníka skontrolujte, či neobsahuje tlejúce zvyšky paliva, ktoré by mohli spôsobiť požiar v odpadovej nádobe.

Upozornenie: Na niektorých typoch krb. vložiek je popolník usadený vo vaničke pod roštom bez možnosti bočného vybratia. Popolník je nutné vyberať počas nečinnosti pece v studenom stave. Prístup k popolníku je umožnený po odklopení roštu.

Pri odstraňovaní horúceho popola dbajte na zvýšenú opatrnosť!

6. Čistenie a údržba

Vaša krbová vložka je kvalitným výrobkom a pri normálnej prevádzke nevznikajú žiadne zásadné poruchy. Krbovú vložku a spalínové cesty je potreba pravidelne a dôkladne prekontrolovať a čistiť vždy pred a po vykurovacej sezóne.

Čistenie a všetky údržbárske práce vykonávajte vždy a výhradne, ak je krbová vložka v úplne studenom stave!

Povrch krbovej vložky je chránený žiaruvzdornou povrchovou úpravou. Žiaruvzdorná povrchová úprava nie je antikoročná. Zabráňte priamemu kontaktu s vodou, inými čistiacimi prostriedkami, abrazívnymi látkami alebo rozpúšťadlami.

Povrchy krbovej vložky čistite mäkkou suchou handričkou!

6.1 Čistenie skla

Na zachovanie čistoty priehľadového okienka má vplyv okrem používania vhodného paliva, dostatočného prívodu spaľovacieho vzduchu a zodpovedajúceho komínového ťahu taktiež spôsob, ako je krbová vložka obsluhovaná. V tejto súvislosti odporúčame prikladať iba jednu vrstvu paliva, a to tak, aby bolo palivo čo najrovnomernejšie rozprestreté po kúrenisku a aby bolo čo najďalej od skla. V prípade znečistenia skla

odporúčame pri kúrení zvýšiť intenzitu horenia otvorením regulátora vzduchu, čím sa väčšinou sklo samovoľne vyčistí.

Ak je sklo dvierok začmudené, je možné ich vo vychladnutom stave očistiť novinovým papierom alebo vlhkou handričkou namočenou do popola z dreva. Bežne dochádza pri čistení skla krbových kachlí takisto k využívaniu tekutých čistiacich prostriedkov. Tie však môžu v mnohých prípadoch, nezávisle od zloženia čistiaceho prostriedku a jeho pôsobenia so zbytkami spaľovania, poškodiť tesnenie krbových kachlí, alebo sklo, alebo dekoračnú farbu skla krbových kachlí.

Výrobca nenesie žiadnu zodpovednosť za škody vzniknuté účinkom pri použití chemických prostriedkov.

6.2 Čistenie krbovej vložky / demontáž šamotu

Pri čistení je potrebné odstrániť usadeniny v dymovodoch, spaľovacom priestore. Opraviť, najlepšie výmenou, vypadnuté časti šamotovej vymurovky. Úplnosť šamotovej vymurovky je nutné sledovať aj počas vykurovacej sezóny. Medzery medzi jednotlivými šamotovými tvarovkami slúžia ako tepelná dilatácia zamedzujúca popraskaniu tvaroviek a nesmú sa akokoľvek vyplňovať napr. výmazovou hmotou, tak ako bolo zvykom v prípade starších pecí na pevné palivá. **Popraskané šamotové tvárnice nestrácajú svoju funkčnosť, kým úplne nevypadnú!** Pri čistení odporúčame z krbovej vložky vybrať voľne ložené clony pre smerovanie ťahu, ak sú na krbovej vložke použité (tým sa uľahčí prístup do priestoru nad nimi). Čistenie krbovej vložky (okrem skla) sa vykonáva bez vodných prípravkov, napr. vysávaním alebo oceľovým kefovaním. Akékoľvek úpravy krbovej vložky sú neprípustné. Používajte iba náhradné diely schválené výrobcom. Demontáž šamotu (pozri Šamotová komora). Trecie plochy závesov dverí a zatváracieho mechanizmu občas namažte uhlíkovým tukom alebo mazivom pre vysoké teploty. Uzatvorte krbovú vložku príslušnými šupátkami, ak je mimo prevádzku.

6.3 Čistenie teplovodného výmenníka

Prieduchy výmenníka je potrebné čistiť podľa potreby, aspoň 1x za 3 týždne, priloženou oceľovou kefou. Stupeň znečistenia je ovplyvnený predovšetkým vlhkosťou paliva, spôsobom obsluhy (napr. prevádzkou v úspornom režime –regulátory vzduchu uzatvorené) a taktiež spôsobom napojenia na vykurovaciu sústavu –pozri kap. 4.3.. Prístup k prieduchom výmenníka je z priestoru spaľovacej komory.

V prípade krbovej vložky, kde sú použité clony pre usmerňovanie ťahu, je nutné tieto clony vybrať.

6.4 Čistenie komína

Každý používateľ pece na tuhé palivá je povinný zabezpečiť pravidelné kontroly a čistenie komína **podľa nariadenia vlády č.34/2016 Zb. zo dňa 22.1.2016.**

7. Spôsob likvidácie obalov a vyradeného výrobku

V zmysle znenia zákona č. 125/1997 Zb. a súvisiacich predpisov odporúčame tento spôsob likvidácie obalu a nepotrebného vyradeného výrobku.

Obal:

- a) drevené časti obalu použiť na kúrenie
- b) plastový obal uložiť do kontajnera na separovaný odpad
- c) skrutky a držiaky odovzdať do zberných surovín
- d) vrečko so separátorom vzdušnej vlhkosti uložiť do separovaného odpadu

Nepotrebný vyradený výrobok:

- a) sklo demontovať a uložiť do kontajnera na separovaný odpad
- b) tesnenia a šamotové dosky uložiť do komunálneho odpadu
- c) kovové časti odovzdať do zberných surovín

8. Záruka

Je dôležité, aby ste si prečítali priložený záručný list pred uvedením krbových pecí do prevádzky. Z neho môžete zistiť, aké povinnosti musia byť splnené, aby boli uznané prípadnej záručnej požiadavky.

Škody spôsobené nesprávnou obsluhou nepodliehajú záruke.

Ogólna instrukcja instalacji i obsługi wkładów kominkowych firmy Romotop spol. s r.o.

- obowiązuje dla wszystkich typów wkładów kominkowy produkowanych przez firmę Romotop spol. s r.o.
W załączonej karcie technicznej podano szczegółowe dane techniczne dotyczące każdego typu wkładu kominkowego.

Montaż i instalacja wkładów kominkowych, mogą być wykonywane tylko przez autoryzowanego sprzedawcę / instalatora Romotop spol. s r. o.

Wkłady kominkowe można używać wyłącznie według niniejszej instrukcji obsługi!

Zabrania się wykonywania jakichkolwiek niedozwolonych modyfikacji lub dostosowań wkładów kominkowych!

1. Wstęp
2. Opis techniczny
3. Przepisy bezpieczeństwa
 - 3.1 Bezpieczne odległości
 - 3.1.1 Bezpieczne odległości wkładów kominkowych w pomieszczeniu od materiałów łatwopalnych
 - 3.1.2 Bezpieczna odległość kanałów kominowych od materiałów łatwopalnych i konstrukcji budowlanych
 - 3.2 Ochrona podłogi / posadzki
 - 3.3 Sposób postępowania na wypadek pożaru w kominie
4. Przepisy montażowe
 - 4.1 Ogólnie
 - 4.2 Podłączenie do komina
 - 4.3 Podłączenie wkładu kominkowego z wymiennikiem do układu grzewczego
 - 4.4 Obudowa wkładu kominkowego
5. Instrukcja obsługi
 - 5.1 Paliwo
 - 5.2 Pierwsze uruchomienie wkładu kominkowego
 - 5.3 Podpał i ogrzewanie
 - 5.4 Dokładanie paliwa
 - 5.5 Eksploatacja urządzenia podczas okresu przejściowego
 - 5.6 Usuwanie popiołu
6. Czyszczenie i konserwacja
 - 6.1 Czyszczenie szkła w okienku
 - 6.2 Czyszczenie wkładu kominkowego / demontaż obłożenia szamotowego
 - 6.3 Czyszczenie wymiennika ciepła
 - 6.4 Czyszczenie komina
7. Sposób utylizacji opakowań i produktu wycofanego z eksploatacji
8. Gwarancja

1. Wstęp

Dziękujemy Państwu za zakup naszego wkładu kominkowego i równocześnie gratulujemy Państwu, ponieważ od teraz są Państwo właścicielem wkładu kominkowego najwyższej jakości produkowanego przez firmę Romotop spol. s r.o., która należy do grona najlepszych europejskich producentów kominowych systemów grzewczych.

Nasze wkłady kominkowe mogą służyć nie tylko jako dodatkowy grzejnik podkreślający atmosferę domu lub obiektu rekreacyjnego, ale również jako główne źródło ogrzewania o wysokiej mocy cieplnej, z bezpyłową eksploatacją i doskonałym spalaniem, w maksymalnym stopniu oszczędny względem środowiska naturalnego. Wszystkie grzejniki kominkowe produkowane przez naszą firmę są poddawane próbom według ČSN EN 13 229/2002.

We własnym interesie prosimy o pieczołowite zaznajomienie się z instrukcją obsługi oraz kartą techniczną. W celu dotrzymania warunków bezpiecznej eksploatacji, użytkownik musi zasięgnąć informacji o poprawnej zabudowie tego urządzenia. Instrukcję obsługi oraz kartę techniczną należy zachować do dalszego użytku, aby użytkownik na początku okresu grzewczego odświeżył sobie potrzebne informacje odnośnie obsługi zakupionego wkładu kominkowego.

Gwarancja na produkt jest udzielana wyłącznie w przypadku, gdy użytkownik dotrzyma wskazówek podanych w niniejszej instrukcji obsługi wkładu kominkowego .

2. Opis techniczny

Wkład kominkowy jest przeznaczony do zainstalowania we wnętrzach różnego charakteru (mieszkania, obiekty rekreacyjne, restauracje). Wkłady kominkowe marki Romotop spol. s r.o. jest wyprodukowany z materiałów konstrukcyjnych o wysokiej jakości – żeliwa, stali CORTEN oraz stali konstrukcyjnej i piecowej o wysokiej jakości. Elementy będące pod obciążeniem zaś ze stali typu HARDOX. Powierzchnia konstrukcji stalowych jest chroniona przez matowy lakier żaroodporny. Lakiery żaroodporne nie mają właściwości antykorozyjnych. Komora spalania wkładu kominkowego wykonanego w całości z blachy jest obłożona wyjmowanymi płytami szamotowymi, które nie są połączone żadną masą spoinową. W ten sposób zapobiegnie się uszkodzeniu na skutek dylatacji cieplnych. Komora spalania jest wyposażona w zamykane drzwiczki, ze specjalnym szkłem odpornym na działanie wysokich temperatur. Szkło nie tylko podwyższa efekt estetyczny podczas widoku na migotawe płomienie ognia, ale umożliwia również transport ciepła radiacyjnego. Umieszczenie szyby zabrania równocześnie wypadnięciu iskier z palącego się drewna czy wydostawaniu się dymu do pomieszczenia. Dno paleniska jest zazwyczaj wyposażone w wyjmowany ruszt żeliwny. Przed rusztem zazwyczaj jest umieszczona bariera przeciwko wypadaniu i zsuwaniu się paliwa na drzwiczki (szyba przednia) lub wnękę blaszaną lub ceramiczną. Paleniska rusztowe posiadają pod rusztem przestrzeń na popielnik. Niektóre typy pieców posiadają możliwość ustawienia króćca przewodu kominowego zarówno dla górnego i dolnego odprowadzania spalin. Niektóre typy wkładów kominkowych są wyposażone w króciec obrotowy kanału dymowego do odprowadzenia spalin. Wkład kominkowy może być wykonany w wersji z pojedynczym poszyciem lub uzupełniony o poszycie zewnętrzne wykonane z blachy ocynkowanej wyposażonej w wyprowadzenia do podłączenia instalacji cieplnej do pozostałych pomieszczeń. W odcinkach rurociągów cieplnych w kierunku poziomym dłuższych niż **4 m** zaleca się zainstalować wentylator wspomagający.

Wkłady kominkowe są wyposażone w oddzielne doprowadzenie prymarnego i sekundarnego powietrza spalania i są wyposażone we właściwe elementy sterowania. Powietrze prymarne jest doprowadzone bezpośrednio do palącego się paliwa (zazwyczaj przez popielnik i ruszt) i jest wykorzystane w pierwotnej reakcji spalania. Powietrze sekundarne wspiera spalanie resztek gazów palnych występujących w spalinach dzięki czemu następuje podwyższenie mocy cieplnej grzejnika i w zasadniczy sposób zostaje obniżona ilość substancji szkodliwych i zanieczyszczających przedostających się do otoczenia. Powietrze sekundarne jest doprowadzone przede wszystkim do przestrzeni na palące się paliwo. Na skutek obecności paliwa następuje tzw. toczenie się zimnego powietrza po wewnętrznej stronie przedniej szyby. Proces ten równocześnie zabrania zaczernieniu szkła. Powietrze sekundarne po zdławieniu lub zamknięciu dopływu prymarnego powietrza bierze również udział w spalaniu prymarnym. Dopływ powietrza prymarnego należy przy rozpalaniu pozostawić otwarty na maksimum, kiedy odciąg kominowy jest jeszcze słaby. Po rozgrzaniu komina można zmniejszyć dopływ prymarnego powietrza, nawet całkowicie zamknąć, według wymaganej mocy wkładu kominkowego. W celu obniżenia mocy cieplnej wkładu kominkowego można wybrać również mniejszą ilość paliwa lub ograniczyć ciąg komina za pomocą kłapy dymowej (ręczne zamknięcie w kanale kominowym zamykający

odpowietrznik maks. na 75%). Postępowanie to zaleca się zwłaszcza przy ciągu komina około i nad 20Pa. Sekundarny zawór suwakowy jest przeznaczony do całkowitego zamknięcia pieca podczas przerwy w jego eksploatacji. Palenisko i pokrywa popielnika muszą być zawsze zamknięte, oprócz rozpalamia przed użytkowaniem, uzupełnianiem paliwa i usuwaniem stałych resztek spalania. W ten sposób zabroni się przedostawaniu się spalin do pomieszczenia.

U niektórych typów wkładów kominkowych istnieje możliwość zainstalowania wymienników ciepła i wymienników akumulacyjnych, dzięki czemu osiąga się wyższą skuteczność całego kominka oraz maksymalnego wykorzystania energii z paliwa. Wymienniki ciepła mogą być w wyposażeniu niektórych typów wkładów kominkowych, gdzie do ogrzewania wody użytkowej używa się również podwójnego poszycia wkładu kominkowego.

Niektóre typy wkładów kominkowych są produkowane z centralnym doprowadzeniem powietrza (CDP). System ten umożliwia doprowadzić powietrze do komory spalania wkładu kominkowego z zewnątrz* - werandy, przedsionki, pomieszczenia techniczne itp. Wkłady kominkowe z CDP nie są zależne od ilości powietrza w ogrzewanym pomieszczeniu. W ten sposób mają pozytywny wpływ nie tylko na utrzymanie przyjemnego klimatu domu, ale równocześnie obniżają koszty energii (w domu nie jest używane już raz ogrzane powietrze). Podczas instalowania wylotu centralnego doprowadzenia powietrzem (CDP) na ścianie ważne jest, aby upewnić się, że rura biegnie pod ujemnym kątem 3° od produktu. Linie CDP muszą być odizolowane.

Wkład kominkowy z CDP jest zalecany do budowy kominków o domach energooszczędnych. **W celu podwyższenia komfortu można system ogrzewania niektórych typów wkładów kominowych z CDP wyposażyć w elektroniczną regulację procesu spalania.** Co więcej, fakt ten przynosi możliwość przedłużenia procesu palenia oraz okresu dokładania, podwyższenia bezpieczeństwa eksploatacji i ograniczenia nieekonomicznego ogrzewania i przegrzewania się wkładów kominkowych (klapa centralnego doprowadzenia powietrza jest sterowana przez jednostkę sterowania i serwowator w zależności od momentalnej fazy palenia i wyjściowej temperatury spalin).

Ostrzeżenie: Wkłady kominkowe nie są urządzeniami dostosowanymi do ciągłego utrzymywania ciepła, są przeznaczone do okresowego używania, przeważnie z powodu konieczności opróżniania popielnika, co należy wykonywać z schłodzonym popiołem.

* Podczas podłączania do zewnętrznego doprowadzenia powietrzem (z zewnątrz budynku) zaleca się zainstalowanie klapy dwustronnego działania z silikonowym mankietem z możliwością szczelnego zamknięcia dopływu powietrza. Zapobiegnie to korozji spowodowanej kondensacją wilgoci oraz wychładzaniu wnętrza budynku, gdy produkt nie pracuje. *Gwarancja nie obejmuje uszkodzeń spowodowanych korozją!*
Uwaga, należy uważać, aby klapa była zawsze otwarta podczas pracy produktu!

3. Przepisy bezpieczeństwa

Wkłady kominkowe należy użytkować w środowisku normalnym według ČSN 33 2000-1 ed.2/2009. Przy zmianie tego środowiska, gdzie przejściowo może pojawić się ryzyko wybuchu lub pożaru (np. podczas klejenia linoleum, PCV, przy pracy z farbami i lakierami itp.) muszą być wkłady kominkowe w odpowiednim momencie ugaszone i wycofane z eksploatacji. Wkłady kominkowe można użytkować dopiero po dokładnym przewietrzeniu pomieszczenia, najlepiej za pomocą przeciągu.

Podczas eksploatacji należy zabezpieczyć dostateczny dopływ powietrza do spalania oraz powietrza do wentylacji pomieszczenia, zwłaszcza przy jednoczesnym używaniu z innymi grzejnikami (około od 8 do 15 m³ do spalania 1kg paliwa)! Warunek ten nie musi być spełniony przy dobrze uszczelnionych drzwiach i oknach w domu! System CDP z podłączeniem w innym pomieszczeniu rozwiązuje ten problem. Przestrzegać aby nie nastąpiło uniedrożnienie kratki regulacyjnej powietrza służącego do spalania, wentylacji i ogrzewania. Drzwiczki otwierać powoli, przy dokładaniu paliwa. W ten sposób zabroni się przedostawaniu się dymu i popiołu do pomieszczenia. Wkłady kominkowe wymagają sporadycznej obsługi i nadzoru.

Zabrania się używania do rozpalamia i ogrzewania cieczy łatwopalnych! Następnie zabrania się spalania tworzyw sztucznych, materiałów drewnianych zawierających różne spoiwa chemiczne (płyty wiórowe itp.) jak również nieposortowany odpad domy zawierający resztki tworzywa sztucznego i in. **według ustawy 201/20212.**

Podczas ogrzewania należy przestrzegać, aby dzieci nie manipulowały z wkładem. Wkład kominkowy może obsługiwać wyłącznie osoba dorosła!

Podczas pracy pieca należy do sterowania wszelkimi rękojeściami i pokrętkami stosować szczytce, haki lub ręką chronioną przez rękawicę - niebezpieczeństwo popalenia! Zabrania się odkładania na wkład kominkowy podczas jego pracy i jeżeli jest ciepły lub gorący jakichkolwiek przedmiotów z materiałów łatwopalnych, które mogą spowodować pożar. Dotrzymywać podwyższonej ostrożności przy manipulacji z popielnikiem i przy usuwaniu gorącego popiołu, ponieważ grozi niebezpieczeństwo popalenia. Gorący popiół nie może być w kontakcie z łatwopalnymi przedmiotami – np. przy wysypywaniu do zbiorników odpadu komunalnego.

Jeżeli wkład jest użytkowany sezonowo lub przy złych warunkach wentylacyjnych, należy poświęcić szczególną uwagę uruchamianiu pieca. Po dłuższym okresie przerwy w pracy, przed ponownym zapaleniem ognia należy skontrolować czy przewód spalinowy jest udrożniony.

Przy użytkowaniu i instalacji wkładu należy dotrzymywać przepisy bezpieczeństwa według normy ČSN 06 1008/1997, zwłaszcza:

3.1 Bezpieczne odległości:

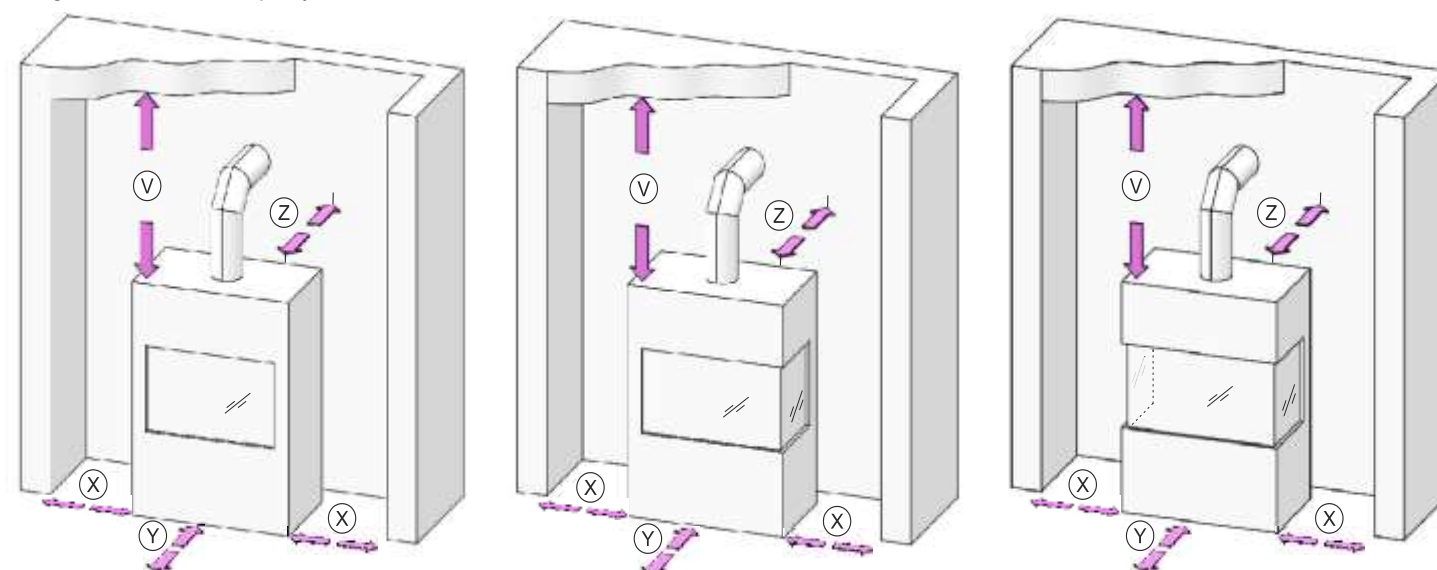
3.1.1 Bezpieczna odległość wkładów kominkowych w pomieszczeniu od materiałów łatwopalnych

Przy instalacji wkładów kominkowych w pomieszczeniu z łatwopalnymi przedmiotami klasy B, C i D należy w przypadku wkładów z podwójnym poszyciem dotrzymać bezpiecznych odległości według normy ČSN 06 1008/1997 od drzwiczek 80cm a w pozostałych kierunkach 40cm (patrz rys.1) do wkładów kominkowych z podwójną obudową, tj. 20cm.

Jeżeli wkład kominkowy jest zainstalowanych w pomieszczeniu z materiałami łatwopalnymi klasy E lub F, odległości te należy podwoić. Informacje o klasie palności niektórych materiałów budowlanych podaje norma ČSN EN 13 501-1+A1/2010 i ČSN 73 0810/2016. Jeżeli nie można dotrzymać, podanych w normie, bezpiecznych odległości grzejnika od materiałów palnych należy zastosować barierę ochronną według 4.4.1 ČSN 06 1008/1997.

Podział na Klasy reakcji na ogień - materiałów budowlanych	
A1 lub A2	granit, piaskowiec, betony, cegły, płytki ceramiczne, specjalne tynki ...
B	akumin, heraklith, lihnos, itaver ...
C	drewno drzew liściastych, sklejka, sirkoklit, papier utwardzony, płyty ...
D	drewno iglaste, płyty wiórowe, płyty korkowe, guma, materiały podłogowe z tworzyw ...
E lub F	laminowane płyty stolarskie, polistyren, poliuretan ...

Odległość od materiałów palnych, zob. tabela Karta techniczna



3.1.2 Bezpieczna odległość kanałów kominowych od materiałów łatwopalnych i konstrukcji budowlanych

Bezpieczna odległość od okładzin futryn drzwi i podobnie umieszczonych materiałów budowlanych z materiałów łatwopalnych i od instalacji rurociągu włącznie jego izolacji wynosi min. **20cm**. Od pozostałych elementów konstrukcji z materiałów łatwopalnych wynosi min. **40cm** (patrz rys.2) według **ČSN 06 1008/1997**. Dotyczy materiałów budowlane klasy **B, C i D** według **ČSN EN 13501-1+A1/2010** (patrz tabela nr 1). Obowiązuje to również dla ścian i głównie dla sufitów z otynkowaniem na łatwopalnym podkładzie np. łątach, fundamentów zawieszonych na palach itp.! Jeżeli nie można dotrzymać tych odległości, należy zastosować środki budowlano-techniczne np. zastosowanie niepalnego odkładu/płytki, izolacji i barier termoodpornych, zabraniających wybuchu pożaru.

3.2 Ochrona podłogi / posadzki

Jeżeli wkład kominkowy jest umieszczony na posadzce, która nie jest w 100% niepalna, należy go postawić na podkład z izolacji np. blacha (grubość 2 mm), ceramika, szkło utwardzone, kamień, aby temperatura łatwopalnej posadzki nie przekroczyła podczas eksploatacji **50°C**, zgodnie z normą **ČSN 73 4230/2014**.

Według 5.1.3.3 **ČSN 06 1008/1997**, podkład izolacyjny musi przekroczyć rozmiary paleniska przynajmniej o:

- **80cm** w kierunku prostopadłym do drzwiczek służących do wkładania paliwa do wkładu kominkowego
- **40cm** w kierunku równoległym do drzwiczek służących do wkładania paliwa do wkładu kominkowego

Zabrania się kładzenia przedmiotów z materiałów łatwopalnych bezpośrednio na wkład kominkowy oraz w odległości mniejszej niż wynosi odległość bezpieczna.

3.3 Sposób postępowania na wypadek pożaru w kominie:

Ogólna eksploatacja, zwłaszcza z wilgotnym paliwem powoduje powstanie osadu sadzy i dziegiecia w kominie. Zaniedbując regularne kontrole i czyszczenie komina według czeskiego **Rozporządzenia Rządu nr. 34/2016 M.R. z dnia 22. 1. 2016** pojawia się podwyższone ryzyko powstania pożaru.

W przypadku zapalenia się sadzy w kominie należy postępować w następujący sposób:

- w żadnym przypadku nie gasić wodą, powstałaby nadmierna ilość pary z następstwem rozerwania komina
- jeżeli jest to możliwe zasypać palenisko suchym piachem i w ten oto sposób zgasić pożar
- zamknąć wszystkie doprowadzenia powietrza służącego do spalania paliwa, jeżeli jest to możliwe należy zapchać komin - uwaga nie można dopuścić do wtórnego nagromadzenia się dymu w pomieszczeniu
- poinformować straż pożarną odnośnie konieczności zgłoszenia wydarzenia
- do momentu wypalenia komina nie opuszczać domu, kontrolować regularnie temperaturę komina
- po wypaleniu przed ponownym rozpaleniem należy skontaktować się ze specjalistą odnośnie oceny stanu komina oraz z producentem wkładu kominkowego odnośnie wykonania przeglądu.

4. Przepisy montażowe

Ostrzeżenie: Przy montażu wkładu kominkowego należy dotrzymać wszystkie lokalne przepisy, włącznie przepisów dotyczących norm krajowych i europejskich dla tego typu urządzeń:

ČSN 73 4230/2014 – Kominki z otwartym i zamkniętym paleniskiem

ČSN EN 13229/2002+A1/2003+A2/2005 – Zabudowane urządzenia grzewcze oraz wkładu kominkowego na paliwo stałe

ČSN EN 13240/2002+A2/2005 – Urządzenia na paliwa stałe służące do ogrzewania pomieszczeń mieszkalnych

ČSN 73 4201/2016 ed.2 – Kominy i kanały kominowe – Projektowanie, wykonawstwo i podłączenie urządzeń na paliwa

ČSN EN 1443/2004 – Kominy – Wymogi ogólne

ČSN EN 13501-1+A1/2010 – Klasyfikacja pożarowa produktów budowlanych oraz konstrukcji obiektów budowlanych

ČSN 06 1008/1997 - Bezpieczeństwo przeciwpożarowe urządzeń

Zarządzenie **nr. 268/2011 M.R.** - techniczne warunki ochrony przeciwpożarowej budynków

4.1 Ogólnie

Wkład kominkowy musi być zainstalowana na odpowiednim stojaku dostarczonym przez producenta lub na cokole murowanym o odpowiedniej nośności. W przypadku wkładu kominkowego należy wziąć pod uwagę również wagę zabudowy. Jeżeli obecny zestaw nie spełnia niezbędnych warunków, należy w celu spełnienia tych wymogów przyjąć odpowiednie środki (np. zastosować podkładki rozkładające obciążenie). Przy instalacji należy zabezpieczyć odpowiedni dostęp do czyszczenia wkładu kominkowego oraz komina – jeżeli nie można go czyścić z innego miejsca np. dachu, lub drzwiczek przeznaczonych do tego celu.

4.2 Podłączenie do komina

Przed montażem zamkniętych wkładów kominkowych należy wykonać obliczenia potwierdzające, że pod względem wykonania, rozmiarów kanałów powietrznych i wysokości czynnej komina konstrukcja komina odpowiada mocy znamionowej instalowanego wkładu kominkowego.

Warunkiem dobrego działania wkładu kominkowego jest odpowiedni komin (minimalny przekrój, ciąg komina, szczelność itp.). Przed umieszczeniem wkładu kominkowego należy zasięgnąć rady u kominiarza. Wartości parametrów dotyczące komina można znaleźć w załączonej karcie technicznej. Jeżeli ciąg komina jest za duży należy zainstalować klapę kominową lub regulator ciągu komina. Za duży ciąg komina może być przyczyną problemów podczas eksploatacji, np. intensywne palenie, wysokie zużycie paliwa jak również może prowadzić do stałego uszkodzenia wkładu kominowego.

Najmniejsza wysokość czynna komina do odprowadzenia spalin z wkładu kominkowego wynosi **5m** (mierząc od obręczy do wylotu z komina). Wejście do komina musi być wyposażone w obręcz. Podłączenie do czopuchu należy konsultować z producentem czopuchu. Czopuch musi być prowadzony minimalnie **5cm** pod sufitem. Króciec odciągu należy połączyć z kominem, jak najkrótszą możliwą drogą tak, aby długość całej trasy stanowiła maksimum $\frac{1}{4}$ wysokości czynnej komina (tj. **1,5m**). Rury do odprowadzenia dymu oraz kolano należy połączyć szczelnie i z przekryciem, aby wszystkie połączenia były zgodne z tokiem spalin lub na styk z zastosowaniem obręczy połączeniowych. Jeżeli element łączący przechodzi przez element budowlany wykonany z materiałów łatwopalnych należy zastosować środki ochronne według normy **ČSN 06 1008/1997**. Kanał kominowy musi według normy zmierzać w górę w kierunku k obręczy zgodnie z tokiem spalin pod kątem min. **3°**. Bardzo ważna jest szczelność i wytrzymałość połączeń. Komin oraz podłączenie musi spełniać wymogi normy **ČSN 73 4201/2016 ed.2**. Poszycie komina nie może mieć przy najwyższej temperaturze roboczej, temperaturę wyższą niż **52°C**. Przekrój kanału powietrznego nie może być większy niż przekrój kanału kominowego i nie może zwężać się w kierunku komina. Jeżeli na podstawie obliczeń stwierdzi się, że przekrój kanału powietrznego i komina może być mniejszy niż przekrój króćca kanału spalinowego wkładu kominkowego, należy zmniejszyć średnicę kanału dymowego bezpośrednio za króćcem spalinowym wkładu kominkowego za pomocą krótkiego skosu lub skoku. Elastyczny kanał dymowy z mat. według tab. **A.1**, można stosować wyłącznie w miejscach, w których można zagwarantować kontrolę według normy **7.2.1 ČSN 73 4201/2016 ed.2**. Jeżeli kanał dymowy jest prowadzony w wolnej przestrzeni, musi być zagwarantowana zdolność do jego kontroli dostosowaniem wg normy **7.2.5 ČSN 73 4230/2014**. Pionowy kanał kominowy może być zastosowany wyłącznie w przypadkach podanych w **8.3.4 i 8.3.5 ČSN 73 4230/2014**.

Wkład kominowy można podłączyć do wspólnego kanału dymowego z urządzeniem działającym na gaz w przypadku wielowarstwowych kominów według normy **ČSN 73 4201/2016 ed.2**.

Wyciek wody do produktu przy zastosowaniu pionowego przewodu kominowego z funkcją komina nie stanowi powodu do reklamacji!

4.3 Podłączenie wkładu kominkowego z wymiennikiem do układu grzewczego

Ostrzeżenie: Projekt i montaż instalacji cieplnej lub zasobnika na ciepłą wodę użytkową należy zlecić specjalistycznej firmie.

Podczas montażu instalacji cieplnej należy kierować się właściwymi przepisami, wychodzącymi z podanych norm oraz respektować wymogi układu grzewczego w obiekcie:

ČSN 06 0830/2006+Z1/2014 – Urządzenia zabezpieczające w ogrzewaniu centralnym i ogrzewaniu wody użytkowej

ČSN 06 0310/2006+Z2/2017 – Projektowanie i montaż

ČSN 06 0320/2006 – Przygotowanie ciepłej wody - projektowanie

ČSN EN 12 828/2005+A1/2014 – Projektowanie instalacji rurociągów ciepłych

ČSN EN 13 240/2002 +A2/2005 – Grzejniki na paliwa stałe do ogrzewania pomieszczeń mieszkalnych

ČSN EN 13 229/2002+A2/2005 – Zabudowane urządzenia grzewcze oraz wkładu kominkowego na paliwa stałe

Ostrzeżenie: Według art. 3 ustęp 2.3 rozporządzenia Rady nr 97/23/ES „Urządzenia ciśnieniowe“ (zgodne z rozporządzeniem Rządu nr. 26/2003 M.R. oceniana jest konieczność wyposażenia pieca kominkowego i wkładki piecowych (do których jest ręcznie dokładane paliwo do produkcji ciepłej wody przy temperaturach nie przekraczających 110°C) w bezpiecznik przeciwko przegrzaniu. Jeżeli piec kominkowy z wymiennikiem lub wkładką grzewczą z wymiennikiem nie są wyposażone w ten bezpiecznik, urządzenie nie podlega rozporządzeniu.

Wymiennik wkładu kominkowego należy połączyć z rurociągiem cieplnym za pomocą gwintu. W tym celu wymiennik wkładu kominkowego należy wyposażyć w wyprowadzenia z gwintem. **Wszystkie plastikowe zatyczki na gwintowanych elementach połączeń nie działają, zaślepione są tylko na czas transportu.** Jeżeli występuje konieczność okresowego ogrzewania wyłącznie pomieszczenia, w którym znajduje się komin z wkładem, to w celu zabronienia przegrzania się wymiennika należy ukierunkować jego moc do innego urządzenia cieplnego (np. zbiornik na wodę). **Zawsze zalecamy podłączenie ze zbiornikiem akumulacyjnym** w celu zabezpieczenia komfortowego ogrzewania z maksymalnym wykorzystaniem wyprodukowanej energii cieplnej.

Najczęstszą przyczyną przegrzania układu grzewczego z wymuszonym obiegiem jest przerwa w dostawie prądu elektrycznego, która spowoduje zatrzymanie pompy obiegowej, po czym temperatura wody w wymienniku szybko wzrośnie, ponieważ powstałe ciepło nie jest odprowadzane. **Firma Romotop spol. s r.o. stanowczo zaleca zainstalować jeden z systemów zabezpieczających przeciwko przegrzaniu układu grzewczego.**

Zalecane systemy zabezpieczające przeciwko przegrzaniu układu grzewczego:

- **Pętla dochładzania** – w przypadku przerwy w dostawie prądu elektrycznego i przegrzania wymiennika nad bezpieczną granicę, zawór dochładzania wpuści zimną wodę z instalacji rurociągowej do pętli umieszczonej wewnątrz wymiennika. Zimna woda płynąca w pętli dochładzania odbierze ciepło z wymiennika i odpłynie do kanalizacji. (patrz. Schemat podłączenia z pętlą dochładzania)
- **Zawór dochładzania DBV** – w przypadku przerwy w dostawie prądu i przegrzania wymiennika na bezpieczną granicę, wypuści wodę do kanalizacji i równocześnie automatycznie steruje uzupełnianiem systemu grzewczego w zimną wodę z instalacji rurociągowej. (patrz. **Schemat podłączenia z zaworem dochładzania DBV**)
- **Zasilacz awaryjny** – w przypadku przerwy w dostawie prądu elektrycznego umożliwia czynność pompy przez krótki okres czasu do momentu zgaszenia ognia w wkładzie kominkowym.

Typ: Zalecamy grzejniki wyposażyć z głowice termostatyczne (zwłaszcza w pomieszczeniach, gdzie umieszczono komin z wkładem).

Ostrzeżenie: Wymiennik ochładzający (pętla) i zawór dochładzania DBV są zaprojektowane tak, aby w pełnym zakresie ochroniły wymiennik przed jego przegrzaniem. Wymogiem do poprawnego działania jest podłączenie doprowadzenia zimnej wody pod stałym ciśnieniem **2 bar** i temperaturze **15°C**, tj. źródło wody musi być niezależne od zasilania prądem elektr. (najlepiej rurociąg wodny). Woda chłodząca z wymiennika chłodzącego jest odprowadzana do zbiornika odpadowego.

Ochrona systemu grzewczego przed wysokim ciśnieniem

Do ochrony systemu grzewczego przed wysokim ciśnieniem zalecamy zastosować zawór bezpieczeństwa. Zawór należy umieścić na wyjściu wody grzewczej z wymiennika. Pomiędzy wymiennikiem i zaworem bezpieczeństwa nie może być zainstalowany żaden element zamykający. Maksymalna odległość zaworu bezpieczeństwa o źródła wynosi 20×DN. Należy zagwarantować dobrą dostępność do zaworu bezpieczeństwa w celu kontroli jego poprawnego działania.

Zainstalowanie zaworu bezpieczeństwa jest warunkiem uznania gwarancji wkładu kominkowego z wymiennikiem ciepła.

Ochrona wymiennika przez korozją przy niskich temperaturach

Obwód grzewczy wkładów kominkowych z instalacją wodną, należy zabezpieczyć przed powstaniem kondensatu na ścianach wymiennika za pomocą zastosowania termostatycznego zaworu mieszającego, który utrzymuje temperaturę wody na wejściu do wymiennika na wartości minimum 65°C. Środki ochrony przeciwko korozji przy niskich temperaturach podwyższają okres trwałości wymiennika. W celu podwyższenia fazy rozpalania i palenia w układach z wymuszonym obiegiem, zaleca się zainstalować dla pompy termostat łączeniowy.

Zainstalowanie termostatycznego zaworu mieszającego jest warunkiem uznania gwarancji wkładu kominkowego z wymiennikiem ciepła.

Ostrzeżenie: W najniższej części układu grzewczego musi być zainstalowany zawór spustowy.

Ostrzeżenie: Wkład kominkowy wyposażony w wymiennik można używać bez podłączonej instalacji cieplnej i bez napełnienia ośrodkiem cieplnym, tzn. woda lub ciecz mrozoodporna przeznaczona do tego celu. Ośrodki te muszą w celu zachowania długookresowej trwałości układu odpowiadać normie ČSN 07 7401/1992 (Woda i para dla urządzeń energetycznych).

Bliższe informacje odnośnie tej problematyki należy szukać w prospekcie, który jest do pobrania na stronach www.romotop.cz / **Przygotowanie budowlane dla wkładki kominkowych Romotop spol. s r.o.**, ewentualnie po kontakcie osobistym na linii serwisowej Romotop spol. s r.o. patrz. www.romotop.cz.

4.4 Obudowa wkładu kominkowego

Do wykonania zabudowy wkładu kominkowego wymagana jest wiedza fachowa. Budowę kominka określa norma (czeska) ČSN 73 4230/2014. Montaż i instalacja wkładów kominkowych, mogą być wykonywane tylko przez autoryzowanego sprzedawcę / instalatora Romotop spol. s r. o.

Podczas instalowania i instalowania wkładu kominkowego postępuj zgodnie z poniższymi wskazówkami:

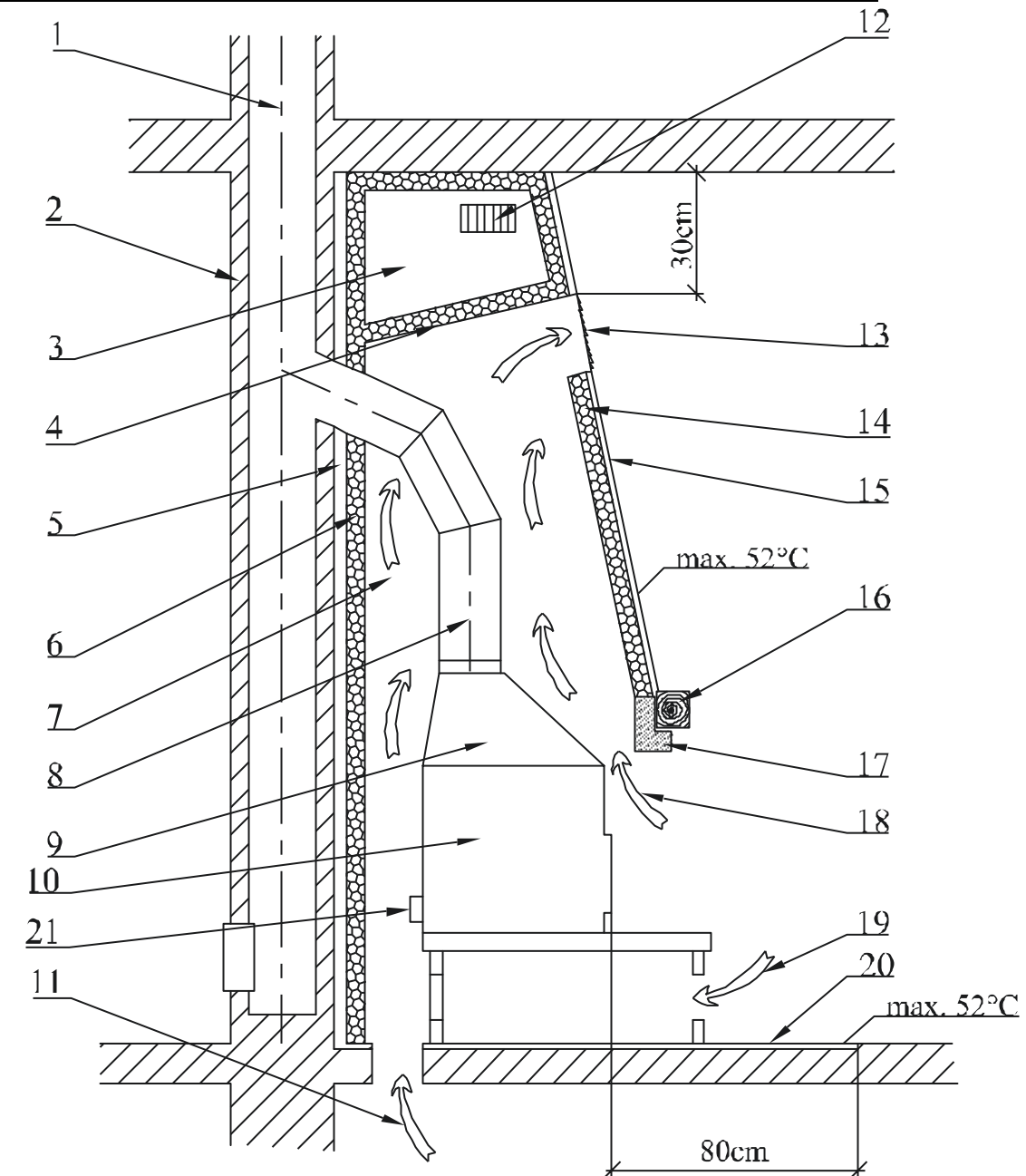
1. Należy dotrzymać wszystkie podane przepisy bezpieczeństwa i przepisy dotyczące montażu.
2. Po instalacji całego kominka nie może być ograniczony dopływ ani wyjście powietrza konwekcyjnego dowolnymi elementami budowlanymi. Średnicę wejścia i wyjścia powietrza konwekcyjnego podano w karcie technicznej.

3. Do podkreślenia walorów estetycznych kominka, zaleca się ramy drzwiczek były typizowane z wymiarami płytek ceramicznych produkowanych przez firmę Romotop spol. s r.o.
4. Obudowa musi być wykonana z materiałów przeznaczonych do tego celu.
5. Wyjście powietrza konwekcyjnego musi być min. **30 cm** pod sufitem (rys. 2).
6. Nad wyjściem ogrzanego powietrza konwekcyjnego musi być konstrukcja budowlana z materiałów niepalnych. Temperatura konstrukcji nie może przekroczyć wartości **50°C**. Z tego powodu ,obudowa sufitu musi być odizolowana od działania ciepła pochodzącego z kominka za pomocą osłony z przynajmniej jednym otworem, z całkowicie zamykaną kratką (rys.2) lub za pomocą dostateczną warstwą izolacji cieplnej.
7. Jednakowe warunki obowiązują dla ścian przylegających do kominka lub posadzki. Pomiędzy izolacją cieplną i ścianą musi pozostać szczelina powietrzna do wietrzenia. Zaleca się nakleić na powierzchnię ściany folię z aluminium.
8. W ścianie, do której przylega kominek nie może być prowadzona instalacja elektryczna, wody lub gazu. W ścianie lub na jej powierzchni nie mogą znajdować się materiały/substancje łatwopalne lub materiały, które w wyniku działania ciepła mogłyby wydzielać szkodliwe substancje.
9. Pomiędzy wkładem kominkowym i poszyciem musi być dotrzymana minimalna odległość (patrz karta techniczna) na całej wysokości i szerokości wkładu kominkowego, aby powietrze konwekcyjne mogło cyrkulować bez ograniczeń i w ten sposób zabroniło przegrzaniu wkładu kominkowego.
10. Instalacja wentylacyjna musi być oddalona od łatwopalnych konstrukcji budowlanych przynajmniej na odległość **40 cm**, lub należy obliczyć lub udowodnić, że wymiana ciepła z instalacji nie spowoduje pożaru konstrukcji. Temperatura powietrza konwekcyjnego może osiągnąć w pobliżu wkładu kominkowego nawet **300°C!**
11. **Nie zapomnij**, że wkłady kominkowe wydzielają ciepło również w kierunku posadzki. Posadzka w miejscu umieszczenia kominka oraz do odległości przynajmniej **80 cm** przed paleniskiem oraz **40 cm** w bok musi być wykonana z materiału niepalnego. Odległość należy mierzyć od najbliższej krawędzi paleniska. Posadzka pod kominkiem musi być o odpowiedniej nośności.
12. **Nie zapomnij**, jeżeli na kominku będzie zainstalowana drewniana faseta ozdobna, musi być wykonana z drewna o wysokiej jakości i wilgoci maksimum 15% a wokół musi cyrkulować oziębiające powietrze konwekcyjne przez szczerbinę o min. szerokości **1 cm** lub musi być cieplnie zaizolowana od kominka, aby temperatura powierzchni nie przekroczyła **52°C**.
13. Zalecana długość poziomy odcinków rozprowadzenia ciepłego powietrza naturalną cyrkulacją wynosi maks. 4m. W rozprowadzeniu ciepłego powietrza wymuszoną cyrkulacją nie ma ograniczonej długości odcinków rozprowadzenia.
14. Rury zastosowane do rozprowadzenia ciepłego powietrza muszą być szczelne i wykonane z materiału przystosowanego do osiąganych temperatur roboczych. Zaleca się, aby rurociąg był na całej długości zaizolowany zwłaszcza w miejscach przejścia przez ściany, sufit lub obok materiałów łatwopalnych.
15. Wyjścia ciepłego powietrza nie mogą być umieszczone w miejscach gdzie znajdują się materiały zmieniające swoje właściwości pod wpływem ciepła (okładziny z poliestru, niektóre typy tapet itp.).
16. **Zabrania się wykonywania jakichkolwiek dostosowań lub zmian konstrukcyjnych wkładu kominkowego!!!**

Przy montażu wkładu kominkowego należy dotrzymać wszystkie lokalne przepisy, włącznie przepisów dotyczących norm krajowych i europejskich dla tego typu urządzeń: Przed zabudową należy zlecić wykonanie fachowego projektu.

Dokumentacja projektowa musi być sporządzona w skali **1:10** lub **1:20**. Przez wprowadzeniem do eksploatacji kominka z wkładem musi być wykonana przez kominiarza kontrola i test kanałów spalinowych zgodnie z **rozdziałem nr 9** normy /czeska/ **ČSN 73 4201/2016 ed.2**. Kontrola podłączenia kominka kanałem dymowym do czopucha oraz do odpowietznika komina musi być wykonana przed zamknięciem trasy spalin do komory ciepłego powietrza. Wynik kontroli musi być zapisany w raporcie z przebiegiem spalin, w tym w raporcie technicznym zgodnie z dekretem nr 34/2016 Coll. **Zapisz raport z inspekcji, w tym raport techniczny.**

Przekrój pionowy kominka z pojedynczym poszyciem z zamkniętym paleniskiem



Rys. 2

- | | |
|---|---|
| 01 – odpowietznik kominowy | 11 – doprowadzenie powietrza z innego pomieszczenia (lub CDP) |
| 02 – ściana budowli | 12 – odpowietrzenie przestrzeni izolacyjnej sufitu |
| 03 – przestrzeń izolacyjna nad komorą | 13 – wyjście ciepłego powietrza z komory |
| 04 – sufit komory z cyrkulacją ciepłego powietrza | 14 – warstwa izolacji cieplnej |
| 05 – szczelina powietrzna z cyrkulacją | 15 - ściana komory z ciepłym powietrzem |
| 06 – warstwa izolacji cieplnej | 16 – faseta kominkowa |
| 07 – przestrzeń komory z ciepłym powietrzem | 17 – ochrona fasety kominkowej |
| 08 – kanał dymowy wkładu kominkowego | 18 – doprowadzenie powietrza do komory z ciepłym powietrzem |
| 09 – komora dymowa wkładu kominkowego | 19 – doprowadzenie powietrza z pomieszczenia pod wkładem kominkowym |
| 10 – palenisko zamkniętego kominka | 20 – posadzka z materiału niepalnego (podkładka) przed kominkiem |
| | 21 – króciec CDP |

Schemat zestawienia wkładu kominkowego obowiązuje również dla wkładów kominkowych z podwójnym poszyciem oraz wkładów kominkowych z wymiennikiem ciepłno-akumulacyjnym oraz wymiennikiem ciepłowodnym.

5. Instrukcja obsługi

5.1 Paliwo

W wkładach kominkowych można spalać drewno zgodnie z ustawą czeską nr. 201/2012 M.R.. W celu osiągnięcia parametrów znamionowych grzejnika, zaleca się stosować suche polana o średnicy **5-8 cm** i długości **20 – 30 cm** oraz wilgoci mniejszej niż **20%** (optymalnie **10%**). Chrust i na drobne drzazgi należy użyć przy rozpaleniu. Zalecona poziom wilgoci w drewnie zostanie osiągnięty po składowaniu porąbanych polan przez okres przynajmniej dwóch lat w dobrze wentylowanym buduaraku.

W wkładach kominkowych podczas ogrzewania musi być osiągnięta moc znamionowa pieca podana w karcie technicznej, co znaczy spalanie danej ilości dozwolonego paliwa przez okres **1 godz.** Przy długookresowym nadmiernym przeciążeniu pojawia się ryzyko uszkodzenia grzejnika.

Nigdy nie stosować jako paliwo ciecze łatwopalne, koks, węgiel ani odpady typu: płyty wiórowe, tworzywa sztuczne, torebki plastikowe, nasiąknięte drewno lub same ostrużyny, trociny czy palety!

!!! Spalanie materiałów tego rodzaju nie tylko w wysokim stopniu zanieczyszcza środowisko naturalne, ale również niszczy wkład kominkowy oraz komin!!!

5.2 Pierwsze uruchomienie wkładu kominkowego

Przed pierwszym uruchomieniem należy usunąć naklejki z szyby, elementy akcesoriów z popielnika lub z paleniska. Usunąć również zabezpieczenia transportowe. **Wszystkie plastikowe zatyczki na gwintowanych elementach połączeń nie działają, zaślepione są tylko na czas transportu.** Według rysunku z karty technicznej należy skontrolować, czy są poprawnie osadzone luzem położone ekrany służące do ukierunkowania ciągu, cegły szamotowo lub bariery (można podczas transportu lub podczas instalacji ma miejscu przesunęły się do niewłaściwej pozycji). Po stwierdzeniu usterki w osadzeniu elementów, należy wykonać poprawę, w odwrotnym przypadku będzie uniemożliwione poprawne działanie pieca. Po osadzeniu wkładu kominkowego, podłączenia do kominu, ewentualnie podłączenie wymiennika do układu grzewczego i napełnieniu ośrodkiem cieplnym należy napalić i powoli grzać przez okres przynajmniej dwie godziny. Przed oraz podczas pierwszego napalania należy pozostawić lekko otwarte drzwiczki pieca i popielnika (**około 10 - 20 mm**), aby materiał uszczelniający nie połączył się z lakierem. Do wykończenia powierzchni wkładu kominkowego zastosowano farbę żaroodporną, która podczas pierwszego napalania, po uprzednim zmięknieniu utwardza się. W fazie zmiękania powłoki z lakieru należy uważać na możliwość uszkodzenia jego powierzchni ręką lub jakimś przedmiotem. Przy pierwszym napalaniu należy utrzymywać w kominku z wkładem mały płomień, spalać mniejszą ilość paliwa przy niższej temperaturze. **Cały proces pierwszego uruchomienia produktu odbywa się przy maksymalnym otwarciu dopływu powietrza. Pierwsze dwie dawki paliwa powinny odpowiadać dolnej granicy zalecanej dawki paliwa (patrz tabela „KARTA TECHNICZNA”).** Wszystkie materiały muszą przyzwyczać się do obciążenia cieplnego. Przy ostrożnym rozpaleniu nie powstaną pęknięcia w ceglach szamotowych, uszkodzenia lakieru i deformacje materiału konstrukcji wkładu kominkowego. **Dodatkowe pięć do sześciu dawek paliwa powinno odpowiadać maksymalnej dopuszczalnej dawce drewna (patrz tabela „KARTA TECHNICZNA”) przez około 5-6 godzin. Teraz zamknij drzwi pieca po nałożeniu dawki paliwa. Ze względu na najwyższe temperatury (maksymalna wydajność) farba jest utwardzana.** Utwardzaniu lakieru wkładu kominkowego towarzyszy tymczasowy nieprzyjemny zapach, który zaniknie z czasem.

Z tego powodu, podczas utwardzania powierzchni należy dobrze przewietrzyć pomieszczenia, ewentualnie usunąć drobne zwierzęta lub ptaki z przestrzeni zawierającej opary lakieru, zaleca się również w tym czasie wyłączyć doprowadzenie powietrza do akwarium.

Zazwyczaj ogrzewaniu i ochładzaniu wkładu kominkowego towarzyszą dźwięki, które nie stanowią wady lub usterki urządzenia.

Po schłodzeniu wkładu kominkowego i ewentualnie wymiennika można przystąpić do montażu okładziny zewnętrznej wkładu.

5.3 Podpał i ogrzewanie

1. W wkładzie kominkowym z rusztem – do przestrzeni paleniska należy w pierwszej kolejności włożyć zmięty papier i położyć na nim warstwę rozpałki. Do podpałki można użyć również podpałkę stałą. Po rozpaleniu należy odczekać, aby ogień dobrze rozpałił się przy otwartych elementach regulacyjnych doprowadzenia powietrza. **Zabrania się używania do podpalania ciekłych substancji łatwopalnych (benzyny, nafty itp.)!** Jak tylko ogień rozpałi się i ciąg będzie dostateczny można dołożyć większe polana bez obawy z zadymienia pomieszczenia. Dokładać wyłącznie określoną ilość paliwa w zależności od mocy znamionowej pieca kominkowego.

2. W wkładzie kominkowym bez rusztu – do palenia używane jest wyłącznie sekundarne powietrze, z tego powodu, do przestrzeni paleniska należy w pierwszej kolejności włożyć polana z drewna, następnie drobniejsze mniejsze rozpałki a następnie drzazgi i papier. Po rozpaleniu należy odczekać, aby ogień dobrze rozpałił się przy otwartych elementach regulacyjnych doprowadzenia powietrza. **Zabrania się używania do podpalania ciekłych substancji łatwopalnych (benzyny, nafty itp.)!** Jak tylko ogień rozpałi się i ciąg będzie dostateczny można dołożyć większe polana bez obawy z zadymienia pomieszczenia. Dokładać wyłącznie określoną ilość paliwa w zależności od mocy znamionowej wkładu kominkowego.

Zużycie paliwa podano w karcie technicznej. Stopień palenia należy regulować za pomocą elementów regulacyjnych doprowadzenia powietrza, ewentualnie ograniczając ciąg w kominie - jeżeli zainstalowano klapkę w kanale kominowym. Większa ilość paliwa lub duży ciąg oraz doprowadzenie powietrza może spowodować przegrzanie się i uszkodzenie wkładu kominkowego. Mały obciąż powoduje zaczerwienienie szyby i ewentualnie przedostanie się dymu do pomieszczenia przy otwartych drzwiczkach, jak również podczas dokładania paliwa do wkładu kominkowego.

Ostrzeżenie: Drzwiczki od paleniska muszą być zawsze zamknięte, oprócz momentu rozpoczęcia pracy pieca, uzupełniania paliwa i usuwania popiołu. Po każdej dłuższej przerwie w pracy wkładu kominkowego należy przed ponownym rozpaleniem, wykonać kontrolę drożności i czystości kanału dymowego, kominu i przestrzeni spalania.

5.4 Dokładanie paliwa

W celu uniknięcia przedostania się gazów do pomieszczenia podczas dokładania paliwa zaleca się: Około od 5 do 10 sekund przed otwarciem drzwiczek od paleniska, otworzyć na maksimum regulatory dopływu powietrza, następnie drzwiczki do dokładania lekko uchylić, odczekać kilka sekund do wyssania czadu i po tym dopiero w pełni otworzyć drzwiczki. Po otwarciu drzwiczek do dokładania należy podwyższyć uwagę, ryzyko wypadnięcia rozżarzonych niedopałków. Po dołożeniu paliwa zamknąć drzwiczki paleniska. Po rozpaleniu się ognia (bez kopącego ognia) wrócić regulator do pierwotnej pozycji. Ilość dokładanego paliwa musi być zgodna z wartością zużycia informacyjnego dla danego wkładu kominkowego (patrz. karta techniczna). Przegrzanie może spowodować trwałe uszkodzenie konstrukcji wkładu.

Ostrzeżenie: Uzupełniając paliwo po jego wypaleniu się na gorący podkład można zabronić nadmiernemu uchodzeniu spalin do pomieszczenia.

5.5 Eksploatacja urządzenia podczas okresu przejściowego

Podczas okresu przejściowego ewentualnie przy temperaturach zewnętrznych przekraczających **15°C**, jak również podczas dni deszczowych, przy silnych porywach wiatru może według okoliczności pojawić się pogorszenie ciągu kominu (odciąg spalin z wkładu kominkowego). W tym okresie zaleca się, aby komin z wkładem był eksploatowany z jak najmniejszą ilością paliwa, aby otwarciem dopływu powietrza nastąpiło przyspieszenie spalania i z tym idącego ciągu kominu.

Tvp: W tym okresie, wpływem odciągowych właściwości kominu może pojawić się tzw. korek atmosferyczny w ujściu z kominu. Fakt ten może spowodować przedostanie się dymu do pomieszczenia przy podpaleniu paliwa. Z tego powodu, przed rozpoczęciem podpalania, zaleca się w pierwszej kolejności podpałić i poczekać do spalania kawałka zmiętego papieru w górnej części paleniska. Pozornie mały kawałek papieru

wystarczy na przebicie obecnego korka atmosferycznego. Poczym można bez obaw przystąpić do podpalenia papieru (lub podpałkę stałą) z zagwarantowaną drożnością nawet wilgotnego komina.

W okresie tym można również z powodzeniem użyć podpałki jak w przypadku wkładu kominkowego bez rusztu (popielnika).

5.6 Usuwanie popiołu

Przestrzegać aby popielnik był opróżniany nawet przy jego napełnieniu do połowy, aby stożek popiołu nie osiągnął rusztowania a ten nie uległ uszkodzeniu na skutek przegrzania. Popiół ograniczałby równocześnie dopływ powietrza potrzebnego do spalania. Opróżnianie popielnika z popiołu należy wykonywać najlepiej w zimnym stanie, najlepiej podczas przygotowania do następnego podpalenia. Do czyszczenia popielnika lub paleniska w zimnym stanie można zastosować odkurzacz przeznaczony do odsysania popiołu, z filtrem do małych zanieczyszczeń. Popiół ze spalonego drewna można użyć na kompost lub jako gnój. Popiół należy składować w zamkniętych niepalnych zbiornikach.

Ostrzeżenie: Przed opróżnieniem popielnika należy skontrolować, czy nie zawiera rozżarzonych resztek paliwa, które mogłyby spowodować pożar w zbiorniku.

Ostrzeżenie: W niektórych typach wkładu kominkowego, popielniki są w położone w jamie pod rusztem bez możliwości bocznego wyjmowania. Popielnik można wyjąć wyłącznie podczas przerwy w użytkowaniu pieca w zimnym stanie. Dostęp do popielnika jest umożliwiony po odchyleniu rusztu.

Dotrzymywać podwyższonej uwagi przy usuwaniu gorącego popiołu!

6. Czyszczenie i konserwacja

Zakupiony przez Państwo wkład kominkowy jest produktem o wysokiej jakości a przy normalnej eksploatacji nie pojawiają się żadne usterki. Wkłady kominkowe na drewno posiadający komorę paleniska (musi być regularnie i dokładnie sprawdzane, czyszczone przed i po sezonie grzewczym).

Czyszczenie i konserwacja urządzeń grzewczych możliwa jest wyłącznie wtedy gdy wkład kominkowy jest całkowicie wychłodzony!

Powierzchnia okładzin wkłady kominkowe jest przygotowana na wysokie temperatury eksploatacji nie ma potrzeby stosować dodatkowych preparatów do np. kamienia. Należy unikać bezpośredniego kontaktu z wodą, różnych detergentów, środków do czyszczenia lub rozpuszczalników.

Wkłady kominkowe przecierać miękką, suchą szmatką!

6.1 Czyszczenie szkła w okienku

Utrzymanie w czystości szkła wziernika jest uzależnione od stosowania właściwego paliwa, dostatecznego dopływu powietrza do spalania oraz odpowiedniego odciągu komina jak również od sposobu obsługi wkładu. W związku z powyższym zalecamy dokładać wyłącznie jedną warstwę paliwa, aby paliwo było jak najbardziej równomiernie rozłożone w palenisku i aby było jak najdalej od okienka. W przypadku zanieczyszczenia okienka podczas ogrzewania zaleca się podwyższyć ogień otwierając regulator dopływu powietrza, dzięki czemu okienko samoczynnie wyczyści się.

Jeżeli szkło w drzwiczkach jest zadymione, można go po schłodzeniu oczyścić papierem gazetowym lub wilgotną ściereczką zmoconą w popiele z drewna. Często podczas czyszczenia szyb w piecykach i wkładów kominkowych dochodzi do stosowania płynnych środków chemicznych. Środki te mogą jednak w wielu przypadkach, niezależnie od swego składu chemicznego samego preparatu i jego interakcji z produktami spalania [cząstki stałe jak popiół, smoła ze spalania mokrego drewna w niskiej temperaturze, ... itp.] powodować uszkodzenie uszczelek wkładów kominkowych oraz piecyków i/lub szkła i/lub dekoracyjnego nadruku na szybie.

Brudzenie się szyby w palenisku jest skutkiem niskich temperatur podczas spalania niedostatecznie suchego opału / drewna.

Producent nie ponosi żadnej odpowiedzialności za szkody powstałe w skutek zastosowania chemicznych środków.

6.2 Czyszczenie wkładu kominkowego / demontaż obłożenia szamotowego

Przy czyszczeniu należy usunąć osad w kanałach dymowych, przestrzeni spalania. Brakujące elementy wymurówki szamotowej należy naprawić, najlepiej wykonując wymianę. Kompletność wymurówki szamotowej należy kontrolować nawet podczas okresu grzewczego. Szczeliny pomiędzy poszczególnymi ceglami szamotowymi służą jako szczelina dylatacji cieplnej zapobiegająca pękaniu cegieł i nie można ich wypełniać w żaden sposób np. masą uszczelniającą, tak jak to wykonywano w starszych typach grzejników na paliwa stałe. **Pęknięte cegły szamotowe nie tracą swoich właściwości, owszem jeżeli nie wypadną całkowicie!** Podczas czyszczenia zaleca się wyjąć z wkładu kominkowego luzem włożone ekrany służące do ukierunkowania ciągu (jeżeli są zastosowane w piecu). W ten sposób zostanie ułatwiony dostęp do przestrzeni nad nim. Czyszczenie wkładu kominkowego (oprócz szkła) należy wykonać bez roztworów wodnych np. odciągami lub szczotką metalową. Jakikolwiek modyfikacje lub dostosowania wkładu są zabronione. Stosować części zamienne uchwalone przez producenta. Demontaż wymurówki szamotowej (patrz. Komora szamotowa). Powierzchnie cienne zawiasów drzwiczek i mechanizmu zamykającego można od czasu do czasu nasmarować smarem węglowym przeznaczonym do wysokich temperatur. Jeżeli wkład nie jest używany należy go zamknąć za pomocą odpowiednich zasuw.

6.3 Czyszczenie wymiennika ciepła

Odpowietrzniki wymiennika należy czyścić według potrzeby, przynajmniej 1× na 3 tygodnie za pomocą szczotki metalowej będącej w wyposażeniu pieca. Stopień zanieczyszczenia jest uzależniony od wilgotności paliwa, sposobu obsługi (np. eksploatacja w trybie ekonomicznym – z zamkniętymi regulatorami powietrza). Dostęp do odpowietrzników wymiennika jest z przestrzeni komory spalania.

W wkładach, w których zastosowano ekrany do ukierunkowania ciągu należy je wyjąć.

6.4 Czyszczenie komina

Każdy użytkownik grzejnika na paliwa stałe musi wykonywać regularne kontrole oraz czyszczenie komina wg Rozporządzenia Rządu /Czechy/ nr. 34/2016 M.R. z dnia 22.1.2016.

7. Sposób utylizacji opakowań i produktu wycofanego z eksploatacji

W sensie treści ustawy czeskiej nr 125/1997 Dz.U. i przepisów powiązanych zaleca się następujący sposób utylizacji opakowania i niepotrzebnego produktu wycofanego z eksploatacji.

Opakowanie:

- elementy z drewna użyć do spalania w piecu
- opakowanie z tworzywa sztucznego włożyć do kontenera z segregowanym odpadem.
- śruby i uchwyty oddać do punktu skupu surowców wtórnych
- torebkę z separatorem wilgoci odłożyć do odpadu segregowanego

Produkt wycofany z eksploatacji:

- szkło z okienka zdemontować i odłożyć do kontenera z odpadem segregowanym
- uszczelnienia i cegły szamotowe odłożyć do odpadku komunalnego
- elementy metalowe oddać w punkcie skupu surowców wtórnych

8. Gwarancja

To ważne! Przeczytaj instrukcję obsługi dołączona w trakcie sprzedaży, przed oddaniem urządzenia do eksploatacji przeczytaj dokładnie. Tam też dowiesz się, jakie wymogi muszą być spełnione, aby być pewnym że produkt jest dobrze zainstalowany i podlega procesowi gwarancji.

Szkody spowodowane przez niewłaściwe podłączenie oraz użytkowanie nie są objęte gwarancją.

RU **Общее руководство по установке и обслуживанию каминных вкладышей фирмы ООО «Ромотоп» (Romotop spol. s r.o.)**

- действительно в общем для всех типов каминных вкладышей, производимых фирмой **ООО «Ромотоп» (Romotop spol. s r.o.)**

В прилагаемом техническом паспорте приведены подробные технические параметры данного типа каминного вкладыша

Установка монтаж и каминного вкладыша должны выполняться уполномоченным дилером «Ромотоп» (Romotop spol. s r.o.)

Каминный вкладыш можно эксплуатировать только в соответствии с данным руководством Не допускаются какие-либо неправомерные вмешательства в каминный вкладыш!

1. Введение
2. Техническое описание
3. Инструкции по технике безопасности
 - 3.1 Безопасные расстояния
 - 3.1.1 Безопасное расстояние от каминного вкладыша до горючих материалов в помещении
 - 3.1.2 Безопасное расстояние дымохода от горючих материалов и строительных конструкций
 - 3.2 Защита пола
 - 3.3 Меры в случае пожара в дымовой трубе
4. Монтажные инструкции
 - 4.1 В общем
 - 4.2 Подключение к дымоходу
 - 4.3 Подключение каминного вкладыша с теплообменником к отопительной системе
 - 4.4 Встроение каминного вкладыша
5. Руководство по обслуживанию
 - 5.1 Топливо
 - 5.2 Первый запуск каминного вкладыша в эксплуатацию
 - 5.3 Растопка и топка
 - 5.4 Подкладывание топлива
 - 5.5 Эксплуатация во время переходного периода
 - 5.6 Удаление золы
6. Очистка и сервис
 - 6.1 Очистка стекла
 - 6.2 Очистка каминного вкладыша / демонтаж шамота
 - 6.3 Очистка тепловодного обменника
 - 6.4 Очистка дымохода
7. Способ утилизации упаковки и отслужившего изделия
8. Гарантия

1. Введение

Благодарим Вас за покупку нашего каминного вкладыша и одновременно от всего сердца поздравляем Вас, так как Вы стали владельцем каминного вкладыша самого высшего качества фирмы ООО «Ромотоп» (Romotop spol. s r.o.), которая относится к передовым европейским производителям каминных отопительных приборов.

Наши каминные вкладыши могут служить не только в качестве дополнительного отопления, подчеркивающего атмосферу Вашего дома, но и в качестве главного источника тепла с высокой теплопроизводительностью, беспыльной работой и превосходным сжиганием, максимально бережным по отношению к окружающей среде. Все каминные отопительные приборы, производимые нашей фирмой, испытываются в соответствии с **ČSN EN 13 240/2002** или **ČSN EN 13 229/2002**.

Руководство и технический паспорт в собственных интересах внимательно изучите. С точки зрения безопасной эксплуатации пользователь обязан надлежащим образом осведомиться о правильной установке и эксплуатации данного оборудования. Руководство и технический лист сохраните, чтобы в начале каждого отопительного сезона Вы смогли освежить знания, необходимые для правильного обслуживания Вашего каминного вкладыша.

Гарантию на наши изделия мы предоставляем только в случае, если Вы будете соблюдать указания, приведенные в данном руководстве по обслуживанию каминного вкладыша.

2. Техническое описание

Каминный вкладыш печь предназначен для установки в различных интерьерах (квартиры, дачные объекты, рестораны). Каминные вкладыши ООО «Ромотоп» (Romotop spol. s r.o.) изготовлены из качественных конструкционных материалов – чугуна, кортен-стали и сортовой конструкционной и котловой стали, нагружаемые компоненты изготовлены из стали типа ХАРДОКС (HARDOX). Поверхность стальных конструкций защищена жаростойким матовым лаком. Жаростойкие лаки не являются антикоррозионными. Топочная камера цельнометаллических каминных вкладышей футерована съемными шамотными плитами, которые не соединены никакой замазкой в целях предупреждения их повреждения вследствие воздействия теплового расширения. Топочная камера прочно закрывается дверцей со специальным теплостойким стеклом. Стекло не только усиливает эстетическое впечатление при виде полыхающего огня, но и обеспечивает приятное лучистое тепло. Остекление одновременно препятствует отскакиванию искр от горящих дров и проникновению дыма в помещение. Дно топки, как правило, оснащено съемной чугунной решеткой. Перед решеткой обычно установлен барьер, защищающий от выпадения топлива и его соскальзывания на дверцу (переднее стекло) или металлическая или керамическая мульда. У решеточных топок под решеткой находится пространство для зольника. У некоторых типов горловину дымового канала можно по потребности установить как для верхнего, так и для заднего отвода дыма. Некоторые типы каминных вкладышей имеют вращающуюся горловину дымового канала. Каминные вкладыши могут быть изготовлены в исполнении с одним кожухом или дополнены наружным кожухом из оцинкованной жести, оснащенным выводами для подключения подачи тепла в другие помещения. Для расстояний теплопроводов более 4 м в горизонтальном направлении рекомендуется установить вспомогательные вентиляторы.

Каминные вкладыши, которые оснащены подводом первичного и вторичного воздуха горения, оборудованы соответствующими элементами управления. Первичный воздух подводится прямо к горящему топливу (как правило, через зольник и решетку) и служит для первичной реакции горения. Вторичный воздух поддерживает сжигание остаточных горючих газов в продуктах горения, тем самым повышает отопительную производительность отопительного прибора и в значительной мере способствует снижению количества загрязняющих веществ, выбрасываемых в атмосферу. Вторичный воздух подводится прежде всего в пространство над горящим топливом. Вследствие его присутствия происходит так называемое качение (срыв) холодного воздуха по внутренней стороне переднего стекла. Этот процесс одновременно препятствует почернению стекла. При прикрытии или закрытии первичного воздуха вторичный воздух участвует также в первичном сжигании. При растопке, когда тяга еще мала, подачу вторичного воздуха необходимо оставить полностью открытой. После прогрева дымохода подачу первичного воздуха можно прикрыть или полностью закрыть, в зависимости от требуемой мощности каминного вкладыша. Для снижения мощности каминного вкладыша можно также уменьшить порцию топлива или ограничить тягу дымохода при помощи установки дымовой заслонки

(ручная задвижка в дымовом канале, закрывающая дымовой канал макс. на **75 %**). Это рекомендуется, главным образом, при тяге дымохода около **20 Па** и более. Заслонка вторичного воздуха предназначена для полного закрытия неработающей печи. Для того, чтобы предотвратить утечку дымовых газов в помещение, топка и крышка зольника должны быть всегда закрыты, за исключением моментов запуска в эксплуатацию, подкладки топлива и устранения твердых остатков сжигания.

За некоторые каминные вкладыши можно установить тепловые и аккумуляционные обменники, что впоследствии повышает эффективность камина и обеспечивает максимальное использование энергии топлива. Теплообменники могут быть частью некоторых типов каминных вкладышей, в которых для нагрева бытовой воды используется также двойной наружный кожух каминного вкладыша.

Некоторые каминные вкладыши изготовлены с центральной подачей воздуха (**ЦПВ**). Это позволяет подавать в топочную камеру каминного вкладыша воздух сжигания из экстерьера*, прихожей, технических помещений и т.д. Каминные вкладыши с **ЦПВ** не зависят от количества воздуха в отапливаемом помещении. Благодаря этому способствуют не только сохранению приятного климата в Вашем доме, но и снижают затраты на энергию (в доме не расходуется воздух, который уже один раз был нагрет). При установке выхода центрального притока воздуха (**ЦПВ**) к стене важно следить за тем, чтобы труба проходила под отрицательным углом **3°** от изделия. Линии **ЦПВ** должны быть изолированы.

Каминный вкладыш с **ЦПВ** наиболее пригоден для строительства каминов в низкоэнергетических домах. Для повышения комфорта систему отопления некоторых каминных вкладышей с **ЦПВ** можно оснастить электронной регулировкой горения. Регулировка, кроме всего прочего, предоставляет возможность продлить процесс горения и интервал подкладки топлива, повысить безопасность эксплуатации и избежать неэкономичного отопления и перегрева камина (заслонка центральной подачи воздуха управляется блоком управления и серводвигателем в зависимости от моментальной фазы горения и выходной температуры дымовых газов).

Внимание: Каминные вкладыши не имеют характер постоянно горячего отопительного устройства и предназначены для периодического прерываемого использования, главным образом, из-за необходимости опорожнения зольника, которое выполняется при остывшем пепле.

**При подключении к внешнему источнику воздуха (снаружи) рекомендуется установить клапан двойного действия с силиконовой манжетой с возможностью закрытия подачи воздуха. Это предотвратит коррозию из-за конденсации влаги, когда печь-камин/каминная топка не работает. Гарантия не распространяется на повреждения, вызванные коррозией!*

Внимание, необходимо следить за тем, чтобы заслонка всегда была открыта во время работы изделия!

3. Правила безопасной эксплуатации

Каминные вкладыши могут применяться в нормальной среде в соответствии с **ČSN 33 2000-1 ed.2/2009**. В случае изменения характера среды, при котором может возникнуть временная угроза пожара или взрыва (например, при клеевании линолеума, ПВХ, во время работ с лакокрасочными материалами и т.п.), каминный вкладыш должен быть вовремя остановлен, еще до возникновения опасности. Далее каминный вкладыш можно эксплуатировать только после тщательного проветривания помещения, лучше всего при помощи сквозняка.

При эксплуатации необходимо обеспечить подачу достаточного количества воздуха сжигания и воздуха для проветривания помещения, в особенности в случае одновременной эксплуатации с иным отопительным устройством (около **8 – 15 м³** для сжигания 1 кг топлива)! Помните, что при хорошо уплотненных окнах и дверях это не всегда обеспечено! Эту проблему решает **ЦПВ**, которая подключена к отдельному помещению. Необходимо также избежать засорения регулировочной решетки воздуха сжигания, вентиляции и отопления. При подкладывании топлива дверцу всегда открывайте медленно. Тем самым Вы предотвратите утечку дыма и пепла в помещении. Каминный вкладыш требует периодического обслуживания и контроля.

Для растопки и топки нельзя использовать горючие жидкости. Далее запрещено сжигать пластмассу, деревянные материалы с разными химическими связующими веществами (ДСП и т.д.), а также домашний несортированный мусор с остатками пластмасс и др. согласно закону **201/20212**.

Во время топки следите за тем, чтобы с каминным вкладышем не манипулировали дети. Каминный вкладыш могут обслуживать только взрослые!

Во время эксплуатации управляйте всеми кнопками и ручками при помощи клещей, крюков или рукой в перчатке – угрожает опасность ожога! Запрещается откладывать на работающий и горячий каминный вкладыш какие-либо предметы из горючих материалов, которые могли бы привести к пожару. Соблюдайте особую осторожность при манипуляциях с зольником и при удалении горячей золы, так как при этом возникает опасность ожога. Необходимо предотвратить контакт горячей золы с горючими предметами - например, при высыпании в мусорные баки.

Необходимо уделять особенное внимание запуску каминного вкладыша в эксплуатацию при сезонном использовании и в случае плохих климатических условий и недостаточной тяге. После длительного перерыва при повторной растопке необходимо проконтролировать, не засорены ли дымовые каналы.

Во время эксплуатации и установки каминных вкладышей необходимо соблюдать правила безопасности согласно ČSN 06 1008/1997, в частности:

3.1 Безопасные расстояния:

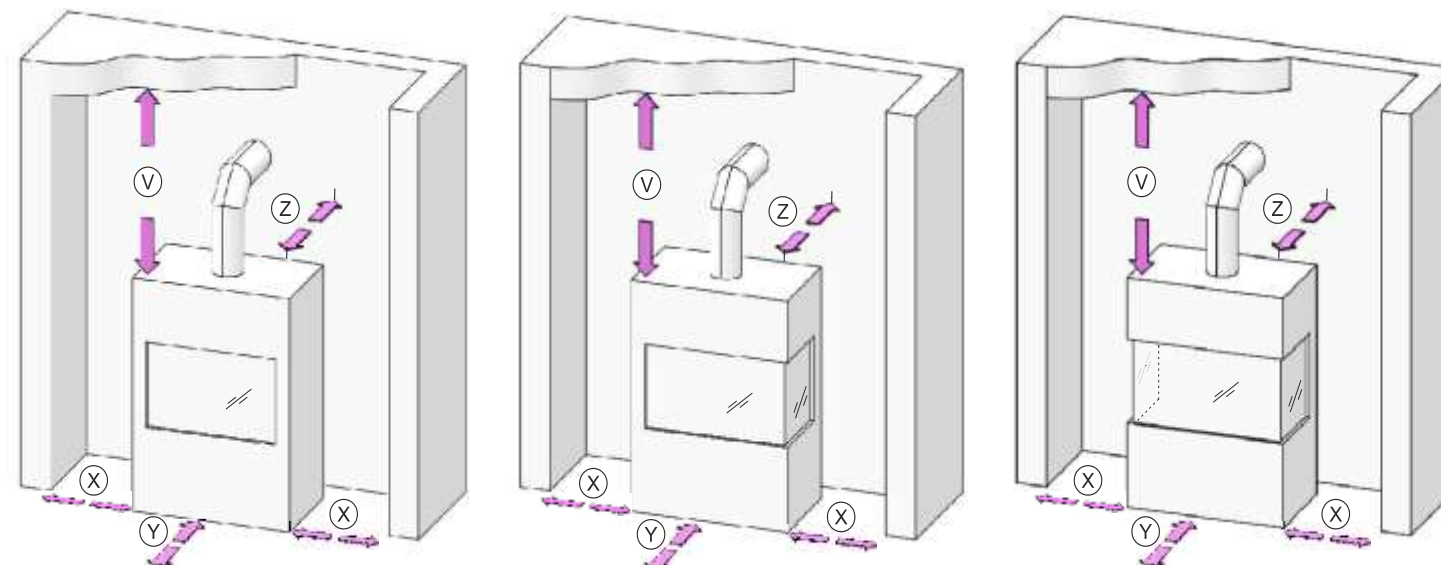
3.1.1 Безопасное расстояние от каминного вкладыша до горючих материалов в помещении

При установке каминного вкладыша в помещении с наличием горючих предметов класса **B, C** и **D** следует соблюдать безопасное расстояние согласно **ČSN 06 1008/1997 80см** от дверцы и **20см** в остальных направлениях (см. рис. 1) у каминных вкладышей с двойным кожухом, т.е. **20 см**.

Если каминный вкладыш установлен в помещении с горючими предметами класса **E** или **F**, следует эти расстояния увеличить вдвое. Данные о классе горючести некоторых строительных материалов приведены в **ČSN EN 13 501-1+A1/2010** и **ČSN 73 0810/2016**. Если невозможно соблюсти предписанное стандартом безопасное расстояние отопительного устройства от горючих материалов, необходимо использовать защитную ширму согласно **4.4.1 ČSN 06 1008/1997**.

Классификация строительных материалов по классу огнестойкости	
A1 или A2	гранит, песчаник, бетон, кирпичи, керамическая плитка, спец. Штукатурка ...
B	Акумин, Гераклит, Лигнос, Итавер (плиты из стекловолокна) ...
C	древесина лиственных пород, фанера, Сиркоклит, гетинакс, Умакарт (бумага, упрочненная при помощи искусственной смолы) ...
D	Древесина хвойных деревьев, древесностружечные плиты, Солодур, пробковые плиты, резина, покрытия для полов ...
E или F	древесноволокнистые плиты, полистирол, полиуретан ...

Расстояние от горючих материалов, см. Таблица Технический паспорт



3.1.2 Безопасное расстояние дымоходов к горючим материалам и строительным конструкциям

Безопасное расстояние от косяка двери и подобным способом расположенных строительных конструкций из горючих материалов, а также от трубопроводов, включая их изоляцию, составляет мин. **20 см**. От остальных частей конструкции из горючих материалов – мин. **40 см** (см. рис. 2) согласно **ČSN 06 1008/1997**. Имеются в виду строительные материалы класса **B, C и D** согласно **ČSN EN 13501-1+A1/2010** (см. таблицу № 1). Это действительно также для стен, и главным образом, потолков со штукатуркой на горючем основании, например, Латих, Палах и т.п. Если эти расстояния невозможно соблюсти, необходимо предотвратить опасность пожара при помощи строительно-технических мер – негорючая облицовка, теплостойкая изоляция, ширма.

3.2 Защита пола

Если камин не установлен на 100 % негорючем полу, необходимо поставить его на негорючее изоляционное основание, например, металлический лист (толщиной мин. 2 мм), керамика, закаленное стекло, камень, так, чтобы согласно **ČSN 73 4230/2014** температура горячего пола во время эксплуатации не превысила **50°C**.

Согласно 5.1.3.3 **ČSN 06 1008/1997** изолирующее основание должно выступать за пределы топки минимум на

- **80 см** в направлении, перпендикулярном к загрузочной дверце каминного вкладыша.
- **40 см** в направлении, параллельном загрузочной дверце каминного вкладыша.

На каминный вкладыш и на расстоянии, меньшем чем безопасное расстояние от него, нельзя откладывать предметы из горючих материалов.

3.3 Меры в случае пожара в дымоходе:

При обычной эксплуатации, в частности, из-за влажного топлива в дымоходе оседает сажа и деготь. При нерегулярном контроле и очистке дымохода согласно **постановлению правительства № 34/2016 Сб. от 22.01.2016** возрастает вероятность возникновения пожара в дымоходе.

В случае возгорания сажи и дегтя в дымоходе действуйте следующим образом:

- ни в коем случае не тушите водой, в противном случае может произойти чрезмерное скопление пара и последующее растрескивание дымохода
- топку рекомендуется по возможности засыпать сухим песком и таким образом погасить огонь
- закройте все подводы воздуха сжигания, если можно – прикройте дымоход, при этом необходимо избежать возврата дыма в помещения дома
- обратитесь в местный пожарный отряд для оценки необходимости заявить о пожаре в пожарную службу
- до выгорания дымохода не уходите из дома, регулярно контролируйте температуру дымохода и процесс горения
- после выгорания перед повторной растопкой обратитесь в службу по уходу за дымоходами для оценки состояния дымохода и к изготовителю каминного вкладыша для проведения его осмотра.

4. Монтажные инструкции

Внимание: При монтаже каминного вкладыша следует соблюдать все местные предписания, включая предписания, касающиеся национальных и европейских стандартов для данного вида потребителей, в частности:

ČSN 73 4230/2014 – Каминные с открытой и закрытой топкой

ČSN EN 13229/2002+A1/2003+A2/2005 – Встроенные приборы для отопления и каминные вкладыши на твердое топливо

ČSN EN 13240/2002+A2/2005 – Приборы на твердое топливо для отопления жилых помещений

ČSN 73 4201/2016 ed.2 – Дымоходы и дымовые каналы – Проектирование, исполнение и подключение потребителей топлива

ČSN EN 1443/2004 – Дымоходы – Общие требования

ČSN EN 13501-1+A1/2010 – Пожарная классификация строительных изделий и конструкций строительных объектов

ČSN 06 1008/1997 – Противопожарные защитные устройства

Постановление № 268/2011 M.R. - Технические условия для противопожарной защиты зданий

ДБН В.2.5-67:2013 – Государственные строительные нормы Украины. Отопление, вентиляция, кондиционирование.

НАПБ А.01.001-2014 – Правила пожарной безопасности Украины

4.1 В общем

Каминный вкладыш должен быть установлен на соответствующей подставке, поставленной изготовителем, или на каменном цоколе с соответствующей несущей способностью, в случае каминного вкладыша с обмуровкой необходимо также учитывать вес обмуровки! Если имеющаяся система не соответствует этому необходимому условию, то для его выполнения должны быть приняты соответствующие меры (например, применение подложки, распределяющей нагрузку). Во время установки необходимо обеспечить достаточный доступ для очистки каминного вкладыша, дымового канала и дымохода, если очистку невозможно производить с другого места, например с крыши или через предназначенную для этого дверцу.

4.2 Подключение к дымоходу

Перед монтажом закрытого каминного вкладыша необходимо при помощи расчета убедиться в том, что конструкция дымохода своим исполнением, величиной дымового канала и полезной высотой будет соответствовать номинальной мощности устанавливаемого каминного вкладыша.

Предпосылкой исправной работы каминного вкладыша является подходящий дымоход (минимальный диаметр, тяга дымохода, плотность и т.п.). Поэтому перед установкой каминного вкладыша посоветуйтесь с работником службы по уходу за дымоходами. Параметры для дымохода Вы найдете в прилагаемом техническом паспорте. Если тяга дымохода слишком сильна, рекомендуется установить подходящую дымоходную заслонку или регулятор тяги дымохода. Слишком сильная тяга может быть источником проблем при эксплуатации, например, слишком интенсивного сжигания, высокого расхода топлива, а также может привести к необратимому повреждению каминного вкладыша.

Минимальная эффективная высота дымохода для отвода дымовых газов из каминного вкладыша составляет **5 м** (измерено от обоймы до устья дымохода). Ввод в дымоход должен быть оснащен обоймой. Подключение к дымовому каналу проконсультируйтесь с изготовителем дымового канала. Дымовой канал должен быть выведен минимум на **5 см** ниже потолка. Вытяжную горловину соедините с дымоходом кратчайшим возможным путем так, чтобы длина дымоотводящего пути не превышала **1/4** эффективной высоты дымохода (т.е. **1,5 м**). Дымовые трубы и колена плотно соедините друг с другом с натягом так, чтобы соединения были всегда составлены в направлении потока дымовых газов, или стык в стык с использованием соединительных колец. Если соединительная деталь проходит через строительные компоненты с горючими строительными материалами, необходимо принять защитные меры согласно **ČSN 06 1008/1997**. В соответствии со стандартом дымовой канал должен подниматься по направлению к дымоходу под углом мин. **3°**. Очень важна плотность и прочность соединений. Дымоход и подключение каминной печи должны соответствовать **ČSN 73 4201/2016 ed.2**. При максимальной рабочей температуре каминного кожуха не должен иметь температуру более **52°C**. Диаметр газоотвода дымового канала не должен быть больше диаметра канала дымохода и не должен сужаться по направлению к дымоходу. Если расчет подтвердит, что диаметр газоотвода дымового канала и дымохода может быть меньше, чем диаметр газоотводящей горловины каминного вкладыша, то диаметр дымового канала уменьшается непосредственно за газоотводящей горловиной каминного вкладыша коротким вутом или скачкообразно. Гибкий дымовой канал из мат. согласно табл. А.1 можно использовать только в местах, в которых можно обеспечить его контроль согласно **7.2.1 ČSN 73 4201/2016 ed.2**, если дымовой канал проведен в свободном пространстве, его контроль должен быть обеспечен доработкой согласно **7.2.5 ČSN 73 4230/2014**. Вертикальный дымовой канал можно использовать только в случаях, приведенных в **8.3.4** и **8.3.5 ČSN 73 4230/2014**.

Каминный вкладыш можно подключить к совместному газоотводному каналу с газовым прибором у **многослойных дымоходов согласно ČSN 73 4201/2016 ed.2**.

Утечка воды в изделие при использовании вертикального дымохода с функцией дымохода не является основанием для рекламации!

4.3 Подключение каминного вкладыша с теплообменником к отопительной системе

Внимание: Проект и монтаж тепловодной системы или бойлера для горячей воды следует всегда поручить специализированной фирме!

При установке тепловодной сети следует руководствоваться соответствующими предписаниями, следующими из приведенных стандартов, и соблюдать требования по тепловым системам в зданиях:

ČSN 06 0830/2006+Z1/2014 – Предохранительные устройства для центрального отопления и нагрева горячей воды

ČSN 06 0310/2006+Z2/2017 – Проектирование и монтаж

ČSN 06 0320/2006 – Подготовка горячей воды – проектирование и конструирование

ČSN EN 12 828/2005+A1/2014 – Проектирование тепловодных тепловых систем

ČSN EN 13 240/2002+A2/2005 – Приборы на твердое топливо для отопления жилых помещений

ČSN EN 13 229/2002+A1/2003+A2/2005 – Встроенные приборы для отопления и каминных вкладышей на твердое топливо

Внимание: Согласно ст. 3 п. 2.3. Директивы Совета № 97/23/ES „Напорные устройства“ (соответствует постановлению правительства № 26/2003 Сб. оценивается необходимость оснащения каминных печей и каминных вкладышей (в которые вручную прикладывается твердое топливо для производства горячей воды при температуре, не превышающей 110°C) предохранителем для защиты от перегрева. В случае, если каминная печь с теплообменником или каминный вкладыш с теплообменником не оснащены этим предохранителем, наличие такого устройства на изделии не требуется!

Теплообменник каминного вкладыша необходимо соединить с тепловодным контуром при помощи резьбового соединения. Для этой цели теплообменник каминного вкладыша оснащен резьбовыми выводами. **Все пластиковые заглушки на резьбовых соединениях не предназначены для эксплуатации, а используются исключительно для транспортировки.** Если Вы хотите только иногда подогревать помещение, в котором находится каминный вкладыш, необходимо „перенаправить“ мощность теплообменника на другой потребитель тепла (например, бойлер) так, чтобы он не перегрелся. Мы всегда рекомендуем подключение с аккумуляционным резервуаром для обеспечения комфортного отопления с максимальным использованием образованной тепловой энергии. Принудительную отопительную систему можно защитить от перегрева, например, путем применения открытого расширительного сосуда или доохлаждающего контура. На случай отключения подачи электропитания рекомендуется использовать резервный источник питания для циркуляционного насоса. На радиаторы рекомендуем установить термостатические головки (в особенности в помещении, где установлен каминный вкладыш).

При эксплуатации отопительной системы с принудительной циркуляцией часто происходит перегрев, чаще всего по причине отключения электроэнергии. При этом останавливается циркуляционный насос, и температура воды в теплообменнике начинает резко повышаться, так как образующееся тепло не отводится. **Фирма ООО «Ромотоп» (Romotop spol. s r.o.) настоятельно рекомендует установить одну из систем защиты от перегрева отопительной системы.**

Рекомендуемые системы защиты от перегрева отопительной системы:

- **Дохлаждающий контур** – в случае отключения электрического тока и перегрева теплообменника выше допустимого предела доохлаждающий клапан впускает холодную воду из водопровода в контур, помещенный в теплообменнике. Холодная вода, протекающая через доохлаждающий контур, примет тепло из теплообменника и стечет в сток. (см. **Схему подключения с доохлаждающим контуром**).
- **Дохлаждающий клапан DBV** – в случае отключения электрического тока и перегрева теплообменника выше допустимого предела доохлаждающий клапан выпускает перегретую воду в сток и одновременно управляет автоматическим дополнением отопительной системы водой из водопровода. (см. **Схему подключения с доохлаждающим клапаном DBV**)

Резервный источник – в случае отключения электрического тока обеспечивает работу насоса в течение короткого времени до тех пор, пока каминный вкладыш не затухнет.

Внимание: Охлаждающий теплообменник (контур) и доохлаждающий клапан DBV спроектированы так, чтобы в полном объеме защитить теплообменник от перегрева. Предпосылкой правильного

функционирования и подключения является необходимость подачи холодной воды с постоянным мин. давлением **2 бар** и температурой до **15°C**, т.е. источник воды не должен зависеть от подачи электроэнергии (лучше всего – водопровод). Охлаждающая вода из охлаждающего теплообменника сливается в канализацию.

Защита отопительной системы от высокого давления

Для защиты отопительной системы от высокого давления рекомендуем использовать предохранительный клапан. Предохранительный клапан устанавливается на выводе отопительной воды из теплообменника. Между теплообменником и предохранительным клапаном нельзя устанавливать какую-либо запорную арматуру. Максимальное расстояние предохранительного клапана от источника составляет 20хDN. Предохранительный клапан должен быть свободно доступен для регулярной проверки его работоспособности.

Установка этого предохранительного клапана является условием для признания гарантии на каминную печь с тепловодным обменником.

Защита теплообменника от низкотемпературной коррозии

Для предотвращения образования конденсата на стенках теплообменника отопительный контур тепловодной каминной печи необходимо оснастить термостатическим смесительным клапаном, который поддерживает температуру воды на вводе в теплообменник на минимальной величине 65°C. Благодаря защите от низкотемпературной коррозии продлевается срок службы теплообменника. Для улучшения этапа растопки и горения в принудительных системах рекомендуем установить включающий термостат для насоса.

Внимание: Для продления срока службы теплообменника и улучшения этапа растопки и горения у принудительных систем рекомендуем установить для насоса включающий термостат и терморегуляционный смесительный клапан.

Установка термостатического смесительного клапана является условием для признания гарантии на каминный вкладыш с тепловодным обменником.

Внимание: В самой нижней части отопительной системы должен быть установлен сливной вентиль.

Внимание: Каминный вкладыш, оснащенный теплообменником, запрещается использовать без подключения к тепловодной системе и наполнения носителем тепла, т.е. водой или незамерзающей жидкостью, рекомендованной для этих целей. В целях обеспечения длительного срока службы системы эти наполнители должны соответствовать стандарту ČSN 07 7401/1992 (Вода и пар для тепловых и энергетических устройств).

Более подробная информация по этой теме – см. проспект для скачивания на www.romotop.cz
Строительная подготовка для каминных вкладышей ООО «Ромотоп» (Romotop spol. s r.o.) (Строительная подготовка для каминных вкладышей Romotop spol. s r.o.), или при личном контакте на сервисной линии Romotop см. www.romotop.cz.

4.4 Встроение каминного вкладыша

Для встроения каминного вкладыша в камин необходимы специальные знания. Строительство каминной трубы уточняет стандарт ČSN 73 4230/2014. Установка монтаж и каминного вкладыша должны выполняться уполномоченным дилером «Ромотоп» (Romotop spol. s r.o.).

При установке и установке вставки каминной трубы следуйте этим рекомендациям:

1. Должны быть соблюдены все приведенные выше монтажные инструкции и правила безопасности.
2. После установки комплектной каминной трубы ни ввод, ни вывод конвекционного воздуха не должен быть ограничен какими-либо строительными компонентами. Диаметры ввода и вывода конвекционного воздуха указаны в техническом паспорте.

3. Для улучшения конечного вида камина рамки дверц стандартизованы по размеру с керамической облицовочной плиткой, которую производит фирма Romotor spol. s r.o.

4. Материал обмуровки должен быть выбран из предназначенных для этого материалов.

5. Вывод нагретого конвекционного воздуха должен находиться мин. на **30 см** ниже потолка (рис. 2).

6. Над выводом конвекционного нагретого воздуха должна быть негорючая конструкция перекрытия. Ее температура не должна превысить величину **50°C**. Поэтому низ потолка должен быть изолирован от воздействия тепла из камина перегородкой и как минимум одним неполоностью закрываемым отверстием с решеткой (рис. 2) или достаточным слоем теплоизоляции.

7. Те же условия действительны для примыкающих к камину стен и потолка. Между теплоизоляцией и стеной должна остаться проветриваемая воздушная щель. На поверхность стены рекомендуется наклеить алюминиевую фольгу.

8. В стене, к которой приставлен камин, не должна проходить электропроводка, разводка воды и газа. Ни в стене, ни на ее поверхности не должны быть горючие материалы или материалы, которые выделяют вредные вещества под воздействием тепла.

9. Между каминным вкладышем и кожухом должно быть соблюдено минимальное свободное расстояние (см. технический паспорт) по всей высоте каминного вкладыша и по всей ширине для того, чтобы конвекционный воздух мог свободно протекать, и тем самым был предотвращен перегрев каминной системы.

10. Трубопровод воздухоотехники должен быть удален от горючих строительных конструкций минимум на **40 см**, или должно быть доказано, что при контакте с теплом из трубопровода конструкция не может воспламениться. Вблизи вкладыша конвекционный воздух может достигать температуры до **300°C**!

11. **Не забывайте**, что каминные вкладыши распространяют тепло также по направлению к полу. Пол в месте установки камина и до расстояния минимум **80 см** перед топкой и **40 см** от боковой стороны топки должен быть изготовлен из негорючего материала. Расстояние измеряется от ближайшего ребра топки. Пол под камином должен обладать соответствующей несущей способностью.

12. Если Вы намереваетесь установить декоративный деревянный карниз, **не забывайте**, что он должен быть изготовлен из качественного дерева с влажностью максимум 15 %, и что вокруг него должен протекать также конвекционный охлаждающий воздух, причем через щель мин. **1 см**, или же этот карниз должен быть отделен от камина теплоизоляцией так, чтобы температура его поверхности не превысила **52°C**.

13. При распределении теплого воздуха естественной циркуляцией рекомендуется выбрать длину горизонтальных воздухопроводов максимум 4 м. При распределении теплого воздуха с принудительной циркуляцией длина воздухопроводов не ограничена.

14. Трубы для распределения теплого воздуха должны быть герметичными, изготовленными из материалов, устойчивых против рабочей температуры. Рекомендуется изолировать их по всей длине, в особенности в местах прохождения через стену, потолок или около горючих материалов.

15. Выхлопы горячего воздуха не должны находиться в местах нахождения материалов, склонных к структуральным изменениям под воздействием температуры (например, полиэфирная облицовка, некоторые виды обоев и т.п.).

16. На каминном вкладыше запрещено осуществлять какие-либо конструкционные изменения или каким-либо способом вмешиваться в его конструкцию!!!

При монтаже каминного вкладыша следует соблюдать все местные предписания, включая предписания, касающиеся национальных и европейских стандартов. Перед строительством закажите профессиональный проект.

Проектная документация должна быть разработана в масштабе **1:10** или **1:20**. Перед запуском камина в эксплуатацию необходимо проведение контроля специалистом по дымоходам и испытания газотводных путей в соответствии с главой **9 ČSN 73 4201/2016 ed.2**. Контроль подключения камина дымовым каналом к борову и к дымоходу должен быть проведен перед закрытием газотводного пути в тепловоздушной камере. Результат проверки должен быть зарегистрирован в отчете об инспекции дымохода, включая технический отчет в соответствии с декретом № 34/2016 Сб.

Пожалуйста, внимательно и внимательно изучите отчет о пересмотре и технический отчет!

Вертикальный разрез камина с одним кожухом и закрытой топочной камерой

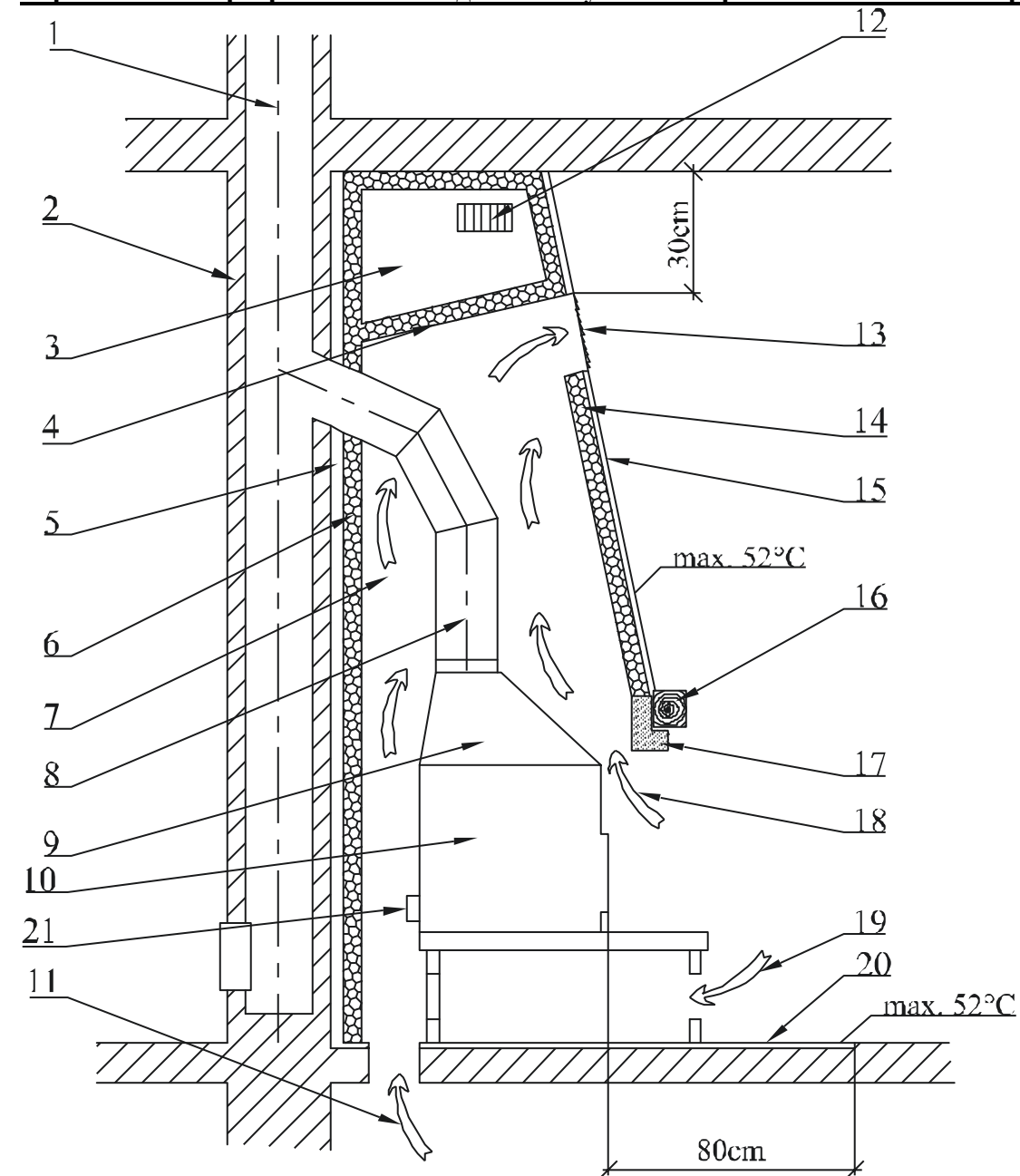


Рис. 2

01 – дымоход

02 – стена здания

03 – изоляционное пространство над камерой

04 – потолок тепловоздушной камеры

05 – вентилируемая воздушная щель

06 – слой теплоизоляции

07 – пространство тепловоздушной камеры

08 – дымовой канал каминного вкладыша

09 – дымовая камера каминного вкладыша

10 – топка закрытого камина

11 – подача воздуха из другого помещения (или ЦПВ)

12 – вентиляция изоляционного пространства потолка

13 – выхлоп горячего воздуха из камеры

14 – слой теплоизоляции

15 – стенка тепловоздушной камеры

16 – каминный карниз

17 – охрана каминного карниза

18 – подача воздуха в тепловоздушную камеру

19 – подача воздуха из помещения под каминным вкладышем

20 – негорючий пол (подложка) перед камином

21 – горловина ЦПВ

Схема упорядочения каминной системы в общем действительна также для каминных вкладышей с двумя кожухами и для каминных вкладышей с аккумуляционным и тепловодным обменником.

5. Руководство по обслуживанию

5.1 Топливо

В каминном вкладыше можно сжигать только деревянные поленья согласно закону № 201/2012 Сб.. Для достижения номинальных параметров отопительного прибора рекомендуется использовать сухие поленья диаметром **5-8 см** и длиной **20-30 см** с влажностью менее **20 %** (оптимально **10 %**). Хворост и мелко порубленное дерево используйте только для растопки. Рекомендуются сухость дерева достигается хранением нарубленных поленьев под проветриваемым навесом на протяжении минимум двух лет.

Каминный вкладыш следует топить на номинальную мощность, указанную в техническом паспорте, что означает сгорание данного количества разрешенного топлива за **1 час**. При длительной чрезмерной перегрузке возникает угроза повреждения каминной печи.

В качестве топлива ни в коем случае не следует использовать горючие жидкости, кокс, уголь или отходы типа: древесностружечных плит, пластмасс, полиэтиленовых пакетов, пропитанной древесины или только стружки или гранул!

!!!Сжигание таких материалов не только сильно загрязняет нашу общую окружающую среду, но и повреждает каминный вкладыш и дымоход!!!

5.2 Первый запуск каминного вкладыша в эксплуатацию

Перед первым запуском в эксплуатацию необходимо устранить все наклейки со стекла, элементы принадлежностей из зольника или из топочной камеры, необходимо также устранить возможные транспортные предохранители. **Все пластиковые заглушки на резьбовых соединениях не предназначены для эксплуатации, а используются исключительно для транспортировки.** По рисунку в техническом паспорте проверьте, правильно ли установлены свободно уложенные заслонки для направления тяги, шамотные фасонные кирпичи или барьер (возможно, что во время транспортировки или установки они соскользнули с правильного места). Обнаружив какой-либо недостаток в установке, следует немедленно устранить его, так как это может поставить под угрозу правильную функцию отопительного прибора. После установки каминного вкладыша, подключения к дымоходу или также подключения теплообменника к тепловодной системе и заливки теплоносителя растопите и медленно топите в течение как минимум двух часов. Перед первой растопкой и во время нее оставьте дверцы печи и зольника слегка приоткрытыми (**приблизительно на 10 - 20 мм**), чтобы уплотнительный материал не соединился с лаком. Для обработки поверхности каминного вкладыша использована огнеупорная краска, которая при первой растопке после временного размягчения отвердевает. На этапе размягчения следует принять во внимание возможность повреждения поверхности лака рукой или каким-либо предметом. При первой растопке каминный вкладыш должен „обгореть“ при небольшом пламени путем сжигания малого количества топлива при низкой температуре. **Весь процесс первого ввода изделия в эксплуатацию проводится с максимальным открытием подачи воздуха. Первые две загрузки дров должны соответствовать нижнему пределу рекомендуемой порции топлива (см. таблицу «ТЕХНИЧЕСКАЯ ИНФОРМАЦИЯ»). Все материалы должны постепенно адаптироваться к тепловой нагрузке.** Все материалы должны привыкнуть к тепловой нагрузке. Растопив осторожно, можно предотвратить возникновение трещин в шамотных кирпичах, повреждение лака и деформацию конструкции вкладыша. **Дополнительные пять-шесть доз топлива должны соответствовать максимально допустимой дозе древесины (см. таблицу «ТЕХНИЧЕСКАЯ ИНФОРМАЦИЯ») в течение приблизительно 5-6 часов. Теперь закройте дверцу печи-камина/каминной топки после загрузки топлива. Благодаря высокой температуре (максимальная производительность) краска затвердевает.** Отверждение лака каминного вкладыша сопровождается временным запахом, который полностью исчезнет через некоторое время.

Поэтому при выгорании окраски необходимо обеспечить тщательное проветривание помещения, отсутствие в этом помещении домашних животных или птиц, рекомендуется также выключить на это время подачу воздуха в аквариумы.

Обычно нагрев и охлаждение каминного вкладыша сопровождается звуками, это не является дефектом.

После остывания каминного вкладыша и теплообменника можно приступить к монтажу наружной облицовки вкладыша.

5.3 Растопка и топка

1. **У каминных вкладышей с решеткой** – в пространство топки сначала поместите смятую бумагу и на нее положите мелкие дрова. Для поджигания можно использовать твердое зажигающее средство. После зажигания подождите, пока огонь свободно разгорится при открытых элементах регулировки подачи воздуха. **Запрещено использовать для растопки горючие жидкости (бензин, керосин и т.п.)!** Как только огонь разгорится и тяга станет достаточной, можно добавить более крупные поленья не опасаясь утечки дыма. Подкладывайте установленное количество топлива в зависимости от номинальной мощности каминного вкладыша.

2. **У каминных вкладышей без решетки** – для сжигания используется только вторичный воздух, поэтому в топочную камеру сначала поместите деревянные поленья, затем более мелкие дрова и наконец древесные щепки и бумагу. После зажигания подождите, пока огонь свободно разгорится при открытых элементах регулировки подачи воздуха. **Запрещено использовать для растопки горючие жидкости (бензин, керосин и т.п.)!** Как только огонь разгорится и тяга станет достаточной, можно добавить более крупные поленья не опасаясь утечки дыма. Подкладывайте установленное количество топлива в зависимости от номинальной мощности каминного вкладыша.

Расход топлива всегда указывается в техническом паспорте. Интенсивность горения регулируйте элементами управления подачей воздуха, или ограничением тяги в дымоходе, если у Вас установлена дымовая заслонка. Большое количество топлива или большая тяга могут привести к перегреву и повреждению каминного вкладыша. Слишком малая тяга вызывает почернение стекол и утечку дыма в помещение при открытии дверцы и подкладывании топлива в каминный вкладыш.

Внимание: Дверца топочной камеры должна быть всегда закрыта, за исключением подкладывания топлива и устранения золы. После каждого длительного перерыва в эксплуатации каминного вкладыша перед повторной растопкой необходимо проконтролировать проходимость и чистоту дымового канала, дымохода и топки.

5.4 Подкладывание топлива

В целях избежания утечки дымовых газов в помещение при подкладывании рекомендуем: Приблизительно за 5-10 секунд перед тем, как открыть дверцу топочной камеры, полностью откройте регуляторы воздуха, затем дверцу сначала слегка приоткройте, подождите несколько секунд, чтобы дымовые газы отсосало в дымоход, и только после этого откройте дверцу полностью. Открыв дверцу для подкладывания, следует действовать с повышенным вниманием, так как существует опасность выпадения раскаленных угольков. Подложив топливо, снова закройте дверцу. После того, как топливо разгорится (без чадающего пламени) снова верните регулятор в исходное положение. Количество подкладываемого топлива должно соответствовать информативному часовому расходу для данного каминного вкладыша (см. технический лист). При чрезмерном растапливании может произойти необратимое повреждение конструкции каминного вкладыша.

Внимание: Чрезмерной утечки дымовых газов в помещение при подкладывании можно избежать, дополняя топливо только после того, как оно догорит до раскаленных угольков.

5.5 Эксплуатация во время переходного периода

В переходный период или при наружной температуре выше **15°C**, в дождливые и влажные дни, при резком порывистом ветре в зависимости от обстоятельств может произойти ухудшение тяги в дымоходе (отвод продуктов горения из каминного вкладыша). Поэтому в этот период следует эксплуатировать каминный вкладыш с минимальным возможным количеством топлива, чтобы можно было улучшить горение и тем самым тягу дымохода, открыв подачу воздуха.

Совет: В этот период из-за свойств тяги дымохода может возникнуть так называемая атмосферная пробка в устье дымохода. Эта пробка может вызвать утечку дыма в помещение при поджигании топлива. Поэтому перед поджиганием растопки рекомендуем прежде всего оставить прогореть кусок

смятой бумаги, лучше всего в верхней части топочной камеры. Этого на первый взгляд незаметного дыма достаточно для того, чтобы пробить возникшую атмосферную пробку. После этого можно без опасений поджечь бумагу (или твердое зажигающее средство) с гарантированной стартовой проходимостью даже влажного дымохода.

В этот период можно также с успехом применить такой же способ растопки, что и у каминного вкладыша без решетки (без зольника).

5.6 Удаление золы

Следите за тем, чтобы зольник опорожнялся уже при заполнении наполовину, чтобы конус золы не вырос слишком близко у решетки и не вызвал ее повреждение вследствие перегрева. Одновременно зола ограничивала бы доступ воздуха, необходимого для горения. Опорожнение зольника от пепла рекомендуется выполнять в холодном состоянии, лучше всего при подготовке к следующей растопке. Для очистки зольника или топочных камер без зольника (также в холодном состоянии) подходит пылесос, предназначенный для высасывания пепла, оснащенный фильтром для мелких загрязнений. Зола из сгоревших дров можно использовать для компоста или в качестве удобрения. Зола укладывается в закрытые негорючие емкости.

Внимание: Перед опорожнением зольника следует убедиться в том, что в нем нет раскаленных остатков топлива, которые могли бы стать причиной пожара в мусорном ящике.

Внимание: У некоторых типов каминных вкладышей зольник установлен в выемке под решеткой без возможности бокового извлечения. Зольник необходимо извлекать только при недействующем отопительном приборе в холодном состоянии. Доступ к зольнику возможен после откидывания решетки.

При удалении горячей золы соблюдайте повышенную осторожность!

6. Очистка и сервис

Ваш каминный вкладыш – это качественное изделие, поэтому при нормальной эксплуатации не возникают серьезные неисправности. Каминный вкладыш и систему дымохода необходимо регулярно и тщательно осматривать и очищать до и после отопительного сезона.

Очистка и любые работы по обслуживанию каминного вкладыша производятся только после полного остывания всей конструкции!

Поверхность каминного вкладыша защищена термостойким покрытием. Термостойкое покрытие так же защищает от коррозии. Избегайте контакта поверхности с водой, моющими и чистящими средствами или растворителями.

Протирайте поверхность каминного вкладыша сухой мягкой тканью!

6.1 Очистка стекла

На поддержание чистоты смотрового окошка помимо использования подходящего топлива, достаточной подачи воздуха сжигания и соответствующей тяги дымохода влияет также способ обслуживания каминного вкладыша. В связи с этим рекомендуем подкладывать только один слой топлива, причем так, чтобы топливо было как можно равномернее разложено по топочной камере и находилось как можно дальше от стекла. В случае загрязнения стекла при топке рекомендуем повысить интенсивность горения, открыв регулятор воздуха, в результате чего стекло обычно очистится само.

Если стекло дверцы закопилось, его можно в холодном состоянии вычистить газетной бумагой или влажной тряпкой, смоченной в древесной золе. Обычно для очистки каминного стекла применяются жидкие моющие средства. Но они могут в некоторых случаях, в зависимости от состава моющего средства и его взаимодействия с остатками сгорания (частиц золы и т.п.) нанести вред уплотнителям, и / или стеклокерамике, и / или декоративной графике нанесенной на смотровое стекло каминной.

Производитель не несет ответственности за повреждения, которые вызваны вследствие воздействия химических реагентов.

6.2 Очистка каминного вкладыша / демонтаж шамота

Во время очистки следует устранить отложения из дымовых каналов и камеры сгорания. Отремонтировать, а лучше всего – заменить отвалившиеся части шамотной облицовки. За тем, чтобы шамотная облицовка оставалась сплошной, необходимо следить и в течение отопительного сезона. Щели между отдельными шамотными блоками, которые служат для теплового расширения и препятствуют возникновению трещин, не рекомендуется чем-либо заполнять, например, шпаклевкой, как это делалось у старого типа отопительных устройств на твердое топливо. **Растрескавшиеся шамотные кирпичи не теряют своей функции до тех пор, пока они совсем не выпадут!** При очистке рекомендуем вынуть из каминного вкладыша свободно уложенные заслонки для регуляции направления тяги, если они использованы в каминном вкладыше (тем самым облегчается доступ в пространство над ними). Очистка каминного вкладыша (кроме стекла) производится без водных средств, например, пылесосом или щеткой. Не допускаются никакие переделки каминного вкладыша. Используйте исключительно запасные части, утвержденные изготовителем. Демонтаж шамота (см. Шамотная камера). Трущиеся поверхности петель дверцы и запирающего механизма время от времени смажьте углеродной смазкой или смазкой для высокой температуры. Если каминный вкладыш бездействует, закройте его соответствующими заслонками.

6.3 Очистка тепловодного обменника

Газоотводящие каналы теплообменника следует чистить по необходимости, как минимум 1 раз в 3 недели прилагающейся стальной щеткой. На степень загрязнения влияет, прежде всего, влажность топлива, способ обслуживания (например, эксплуатация в экономном режиме – регуляторы воздуха закрыты), а также способ подключения к отопительной системе – см. гл. 4.3. Доступ к газоотводящим каналам теплообменника обеспечен из пространства топочной камеры.

У каминных вкладышей с заслонками для направления тяги необходимо эти заслонки вынуть.

6.4 Очистка дымохода

Каждый пользователь отопительного прибора на твердое топливо обязан обеспечить регулярный контроль и чистку дымовой трубы **согласно постановлению правительства № 34/2016 Сб. от 22.01.2016.**

7. Способ утилизации упаковки и списанного изделия

В смысле закона № 125/1997 Сб. и сопутствующих предписаний рекомендуем следующий способ утилизации упаковки и списанного изделия.

Упаковка:

деревянные части упаковки использовать для отопления
пластмассовую упаковку поместить в контейнер для сортированного мусора
болты и держатели сдать в пункт приема металлолома
пакет с сепаратором атмосферной влажности поместить в контейнер для сортированного мусора

Отслужившее списанное изделие:

стекло демонтировать и поместить в контейнер для сортированного мусора
уплотнения и шамотные плиты вывезти как коммунальные отходы
металлические части сдать в пункт приема металлолома

8. Гарантия

Внимательно ознакомьтесь с содержанием гарантийного талона перед вводом печи в эксплуатацию. В нём изложены все требования и правила эксплуатации, чтобы сохранить гарантию.

Ущерб, нанесенный в следствии нарушений правил эксплуатации не покрывается гарантией.