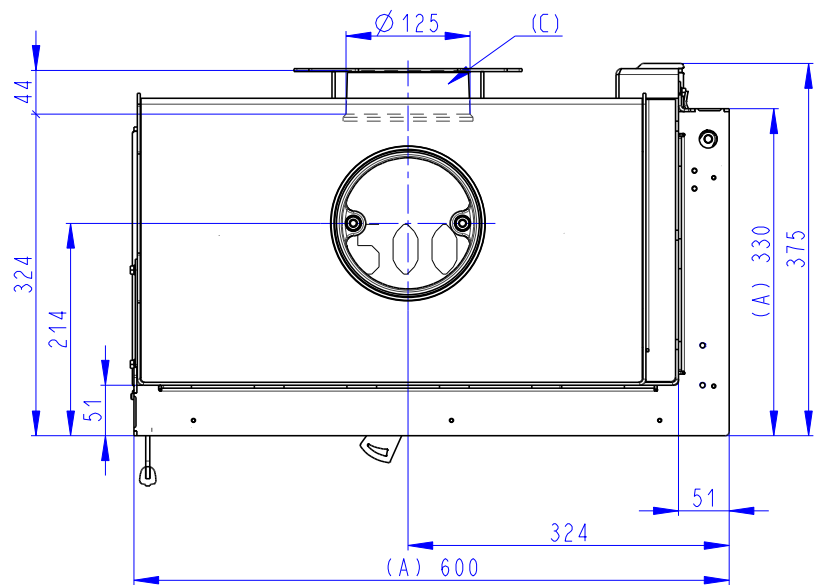
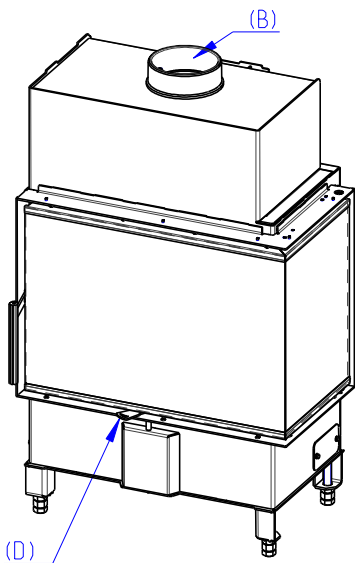
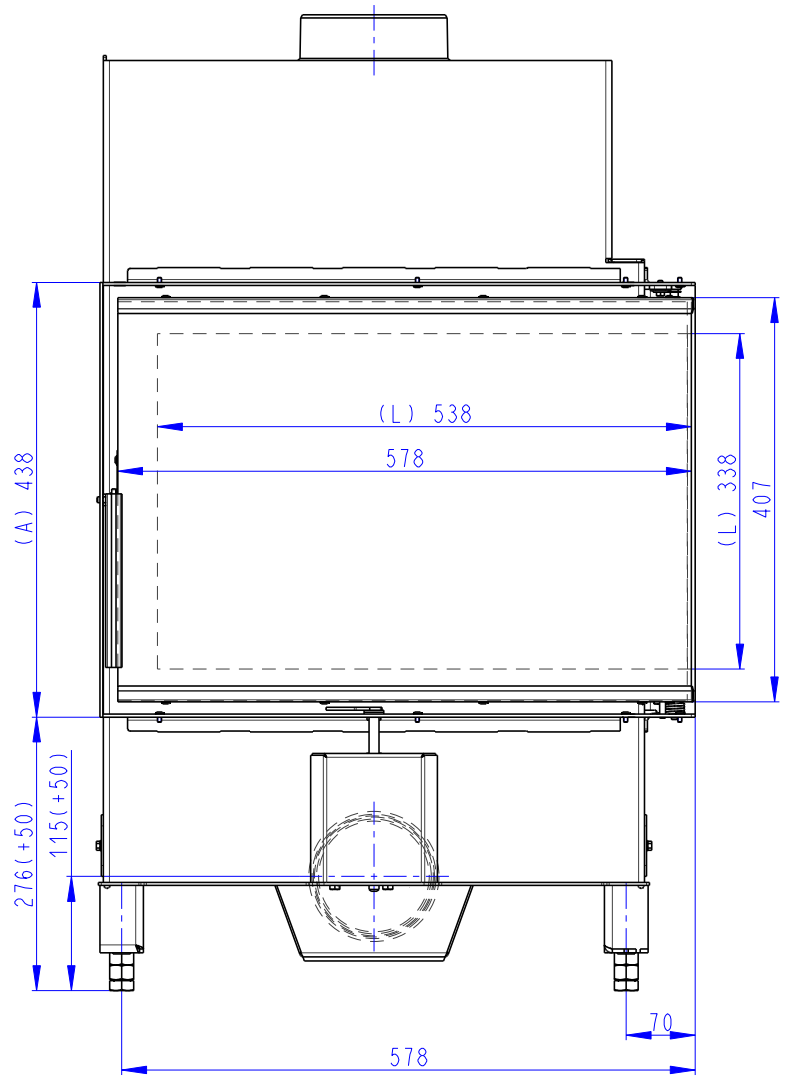
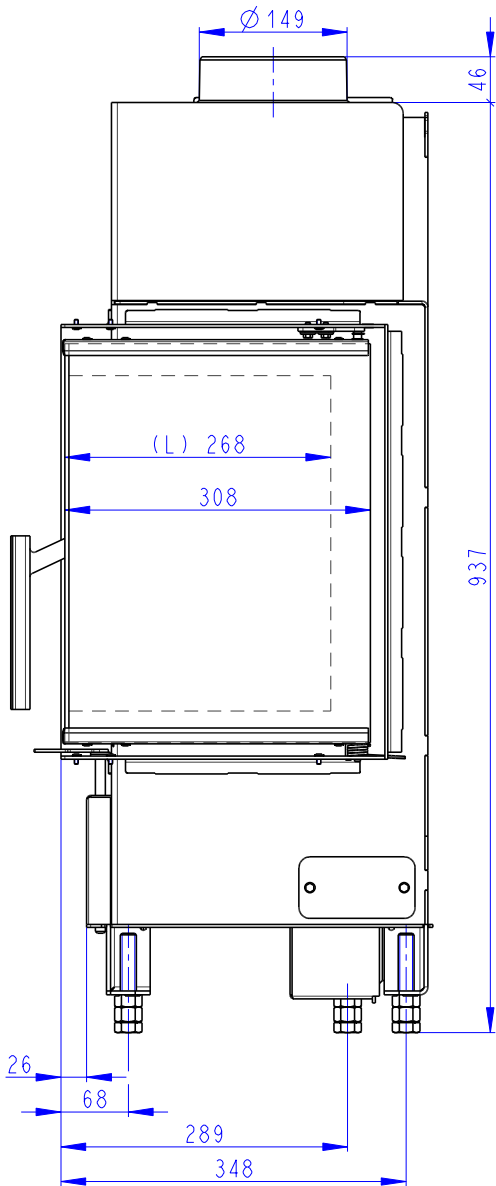


Rozměry v mm  
Dimensions in mm  
Maße in mm

Heat R 2g S 60.44.33.13(23)

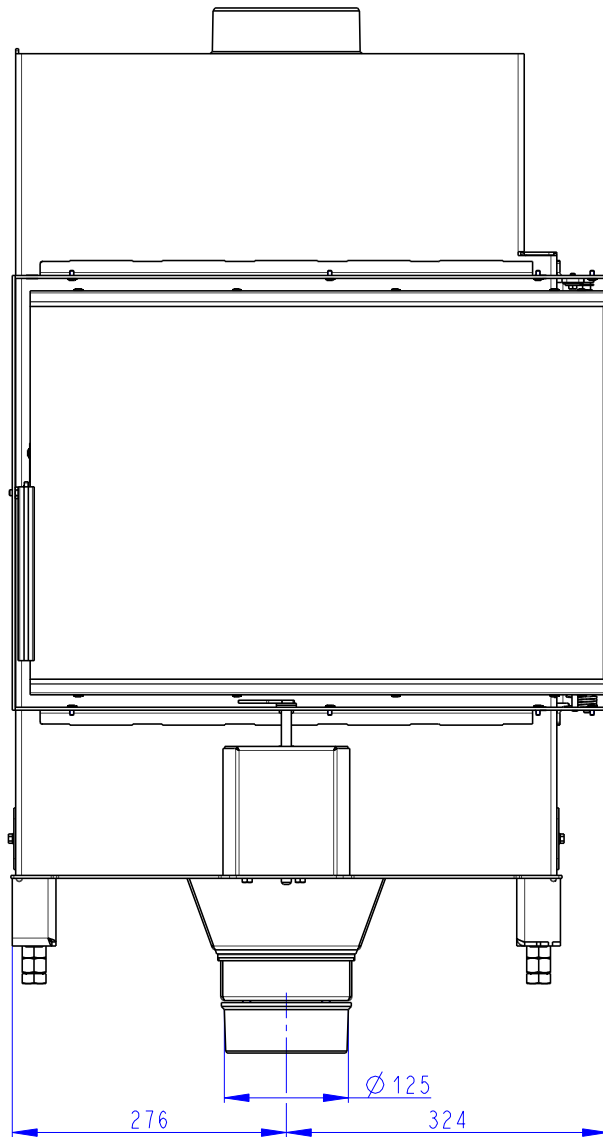
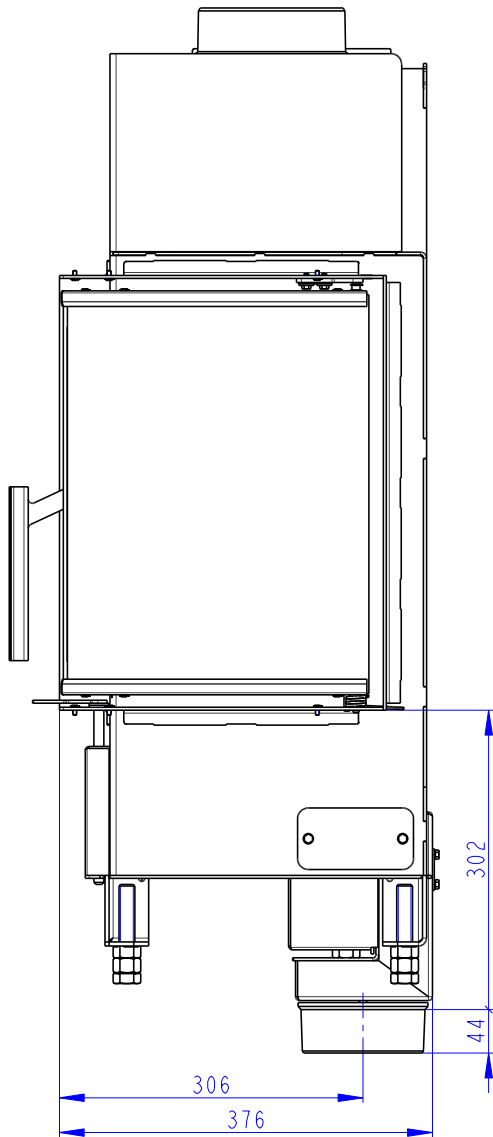
110kg



- (A) Zastavbovy rozmer / In-built dimension / Baumaße  
 (B) Litinový odvod kouře / Cast iron spigot / Der gusseiserne Rauchabgang  
 (C) Centrální privod vzduchu / Central air inlet / Zentralluftzufuhr  
 (D) Primární a sekundární vzduch / Primary and secondary air / Primärluft und Sekundärluft  
 (L) Volná plocha prosklení / Free glass area / Freie Glassichtfläche

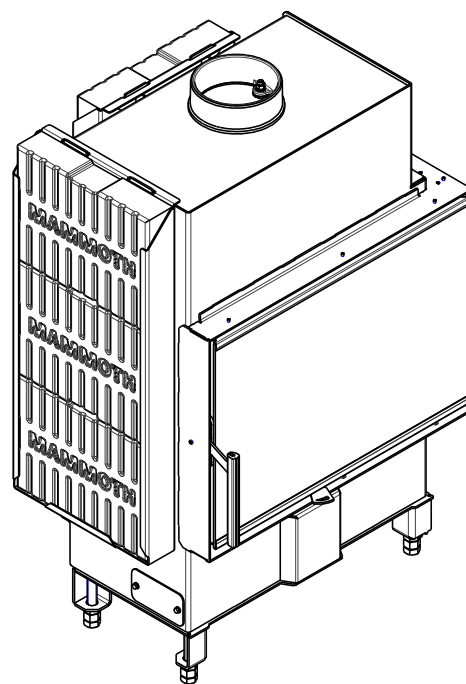
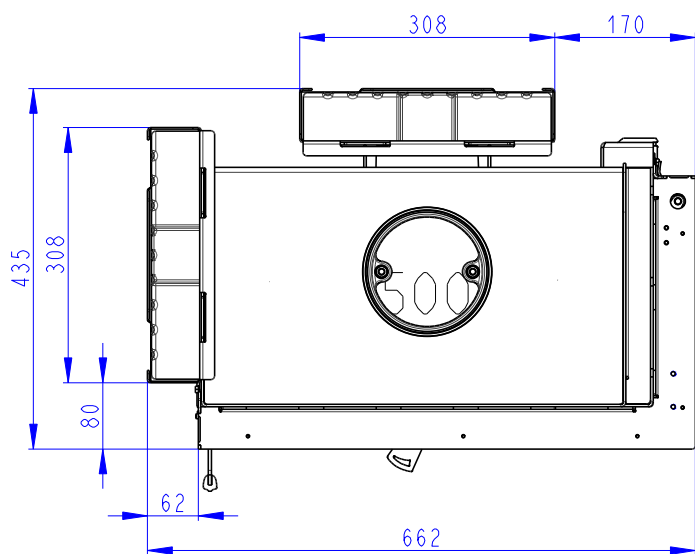
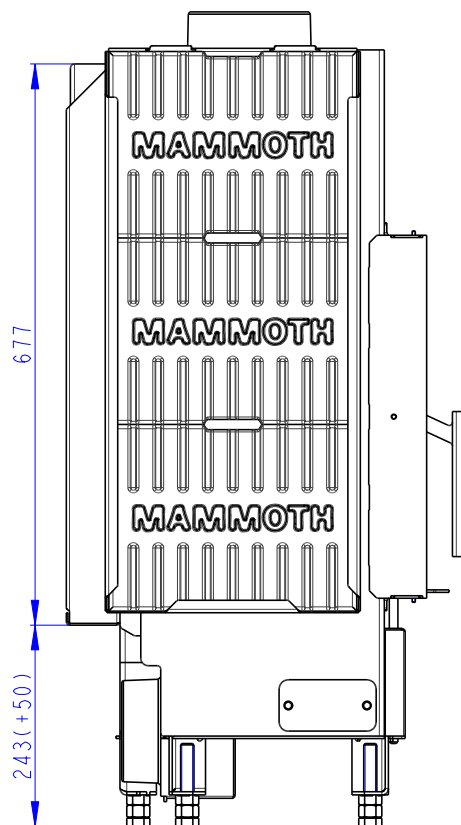
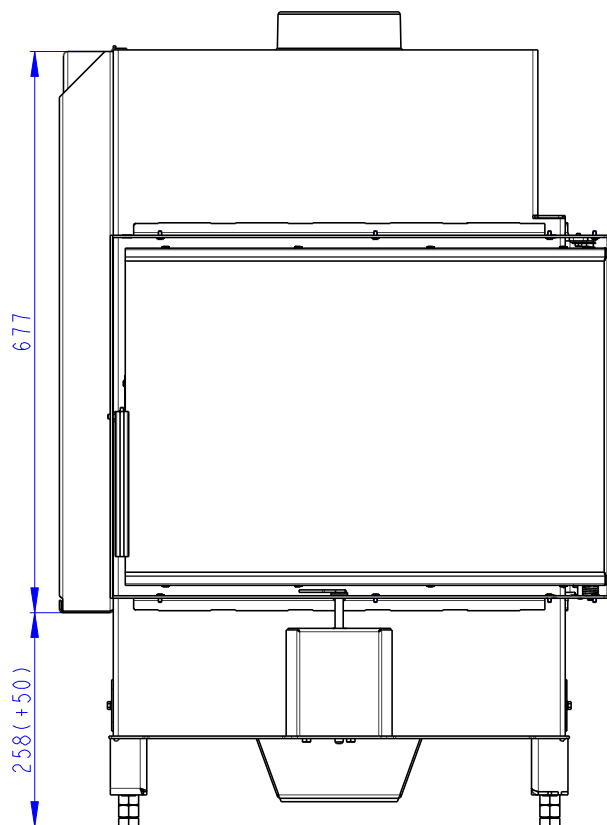
Rozměry v mm  
Dimensions in mm  
Maße in mm

Heat R 2g S 60.44.33.13(23)  
+ H2 AIRBOX 01  
110kg



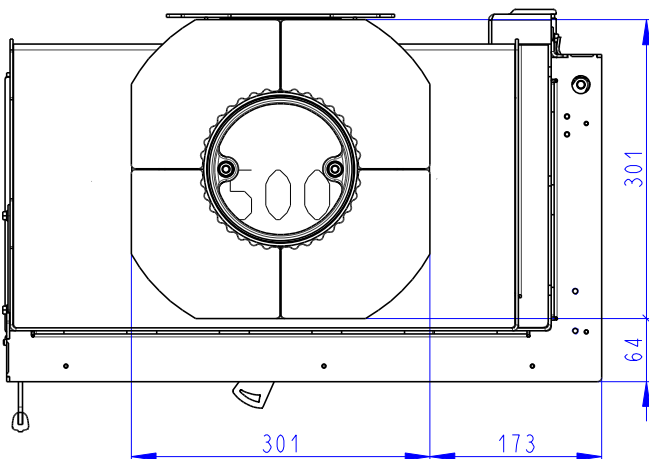
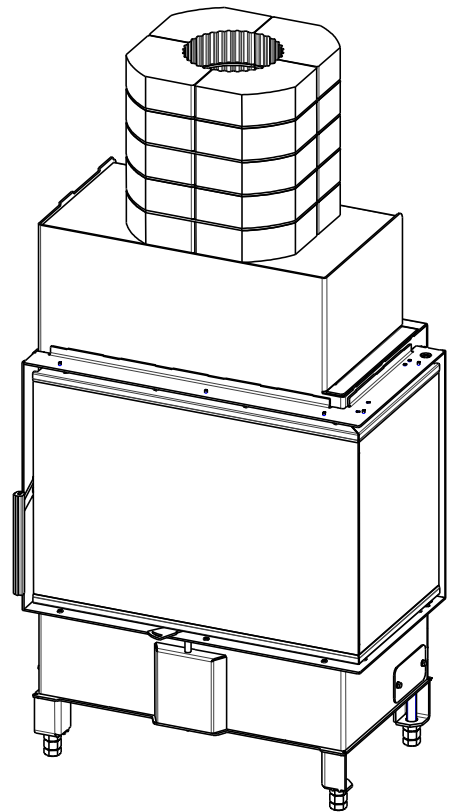
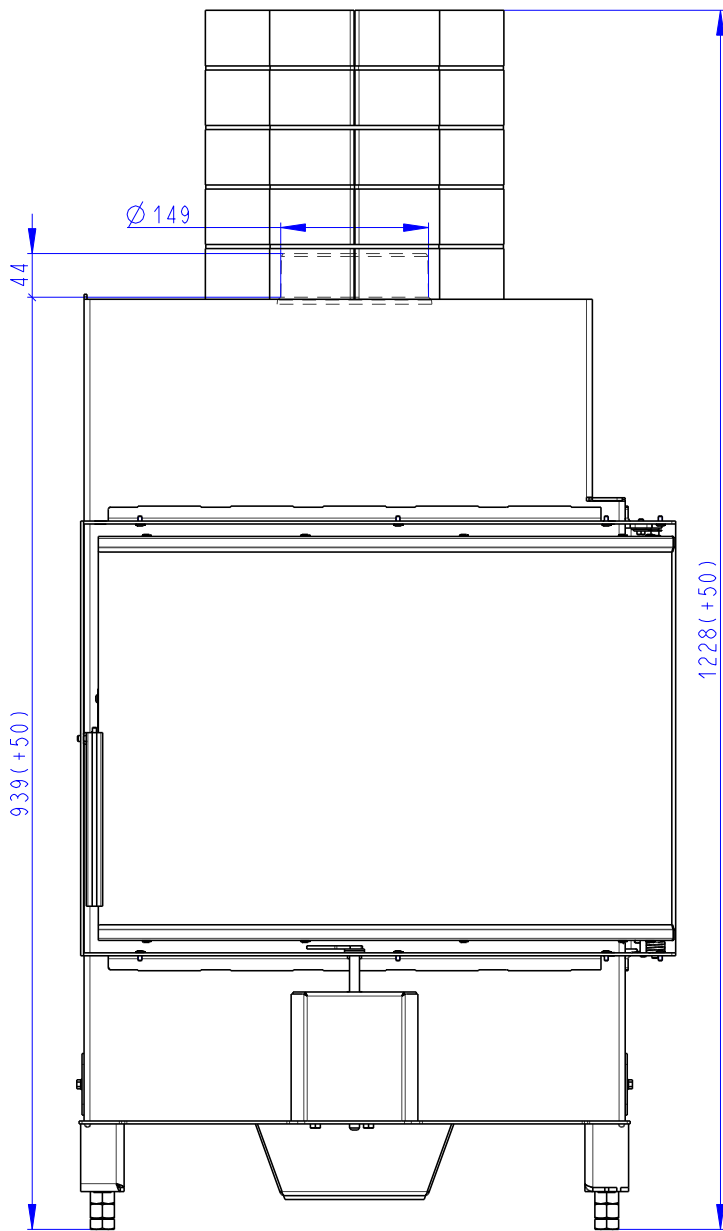
Rozměry v mm  
Dimensions in mm  
Maße in mm

Heat R 2g S 60.44.33.13(23)  
+ AKKUM KV 02  
200kg



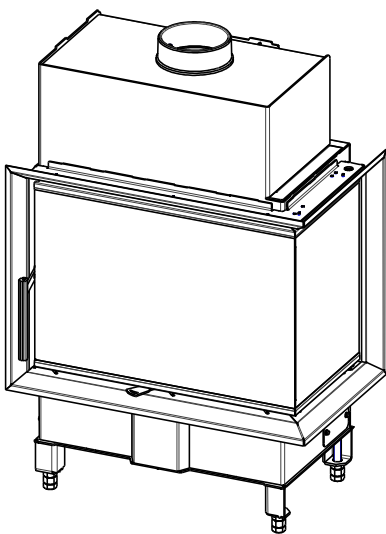
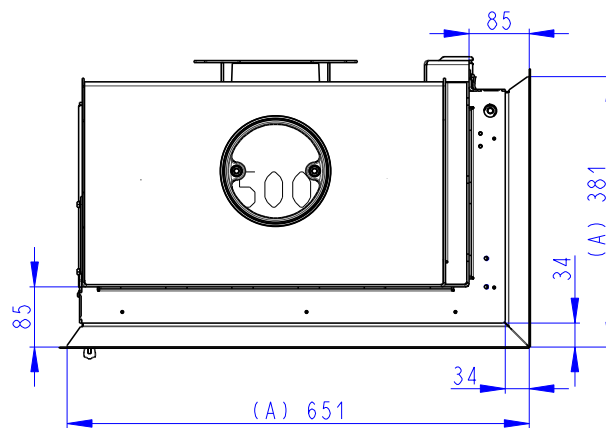
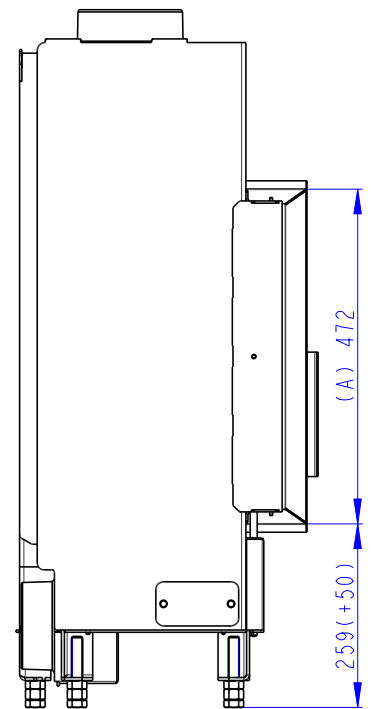
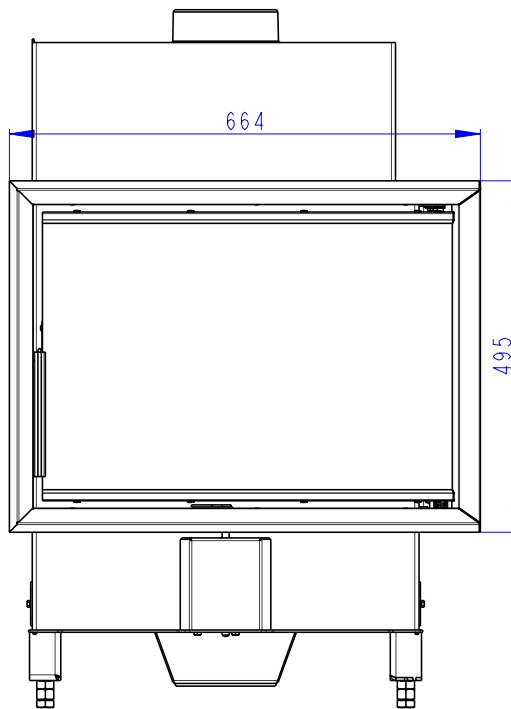
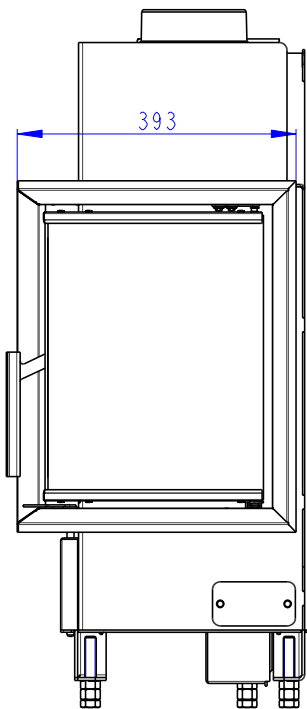
Rozmery v mm  
Dimensions in mm  
Maße in mm

Heat R 2g S 60.44.33.13(23)  
+ AKKUM KV 03  
180kg



Rozměry v mm  
Dimensions in mm  
Maße in mm

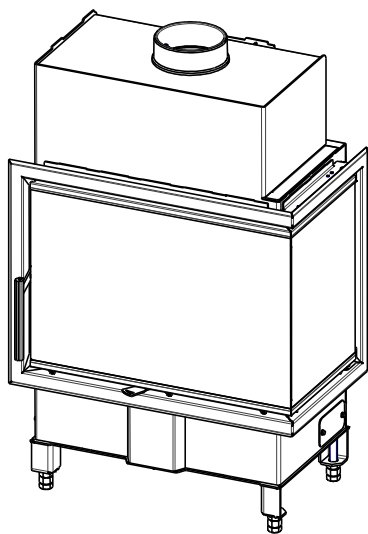
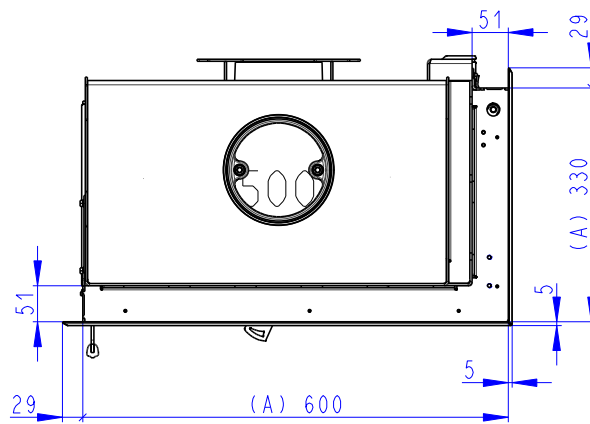
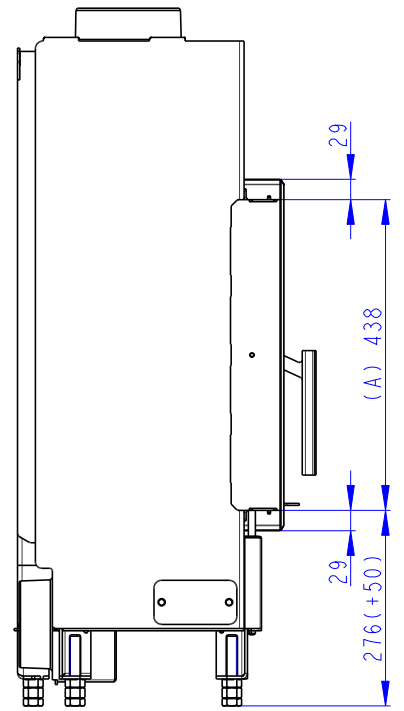
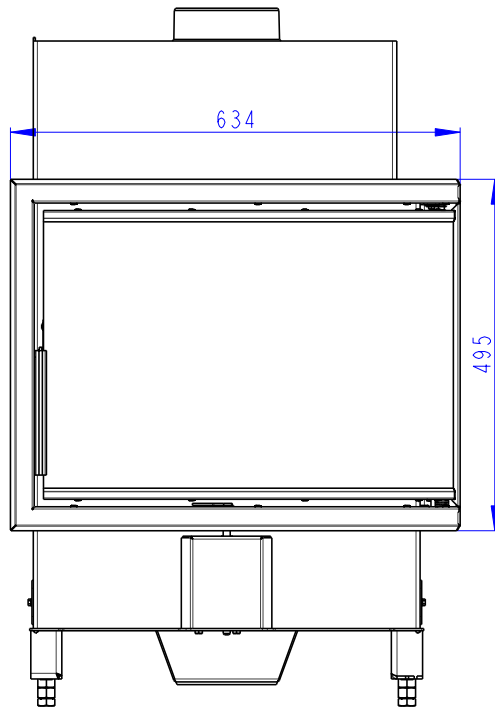
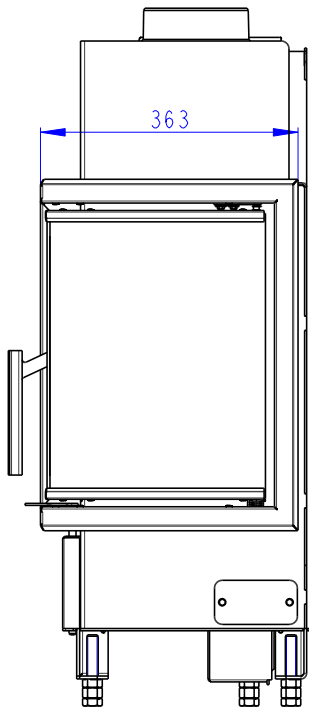
Heat R 2g S 60.44.33.13(23)  
+ HR2SY RAM04  
110kg



- (A) Zastavbovy rozmer / In-built dimension / Baumaße  
(B) Litinový odvod kouře / Cast iron spigot / Der gusseiserne Rauchabgang  
(C) Centrální privod vzduchu / Central air inlet / Zentralluftzufuhr  
(D) Primární a sekundární vzduch / Primary and secondary air / Primärluft und Sekundärluft  
(L) Volná plocha prosklení / Free glass area / Freie Glassichtfläche

Rozměry v mm  
Dimensions in mm  
Maße in mm

Heat R 2g S 60.44.33.13(23)  
+ HR2SY RAM06  
110kg

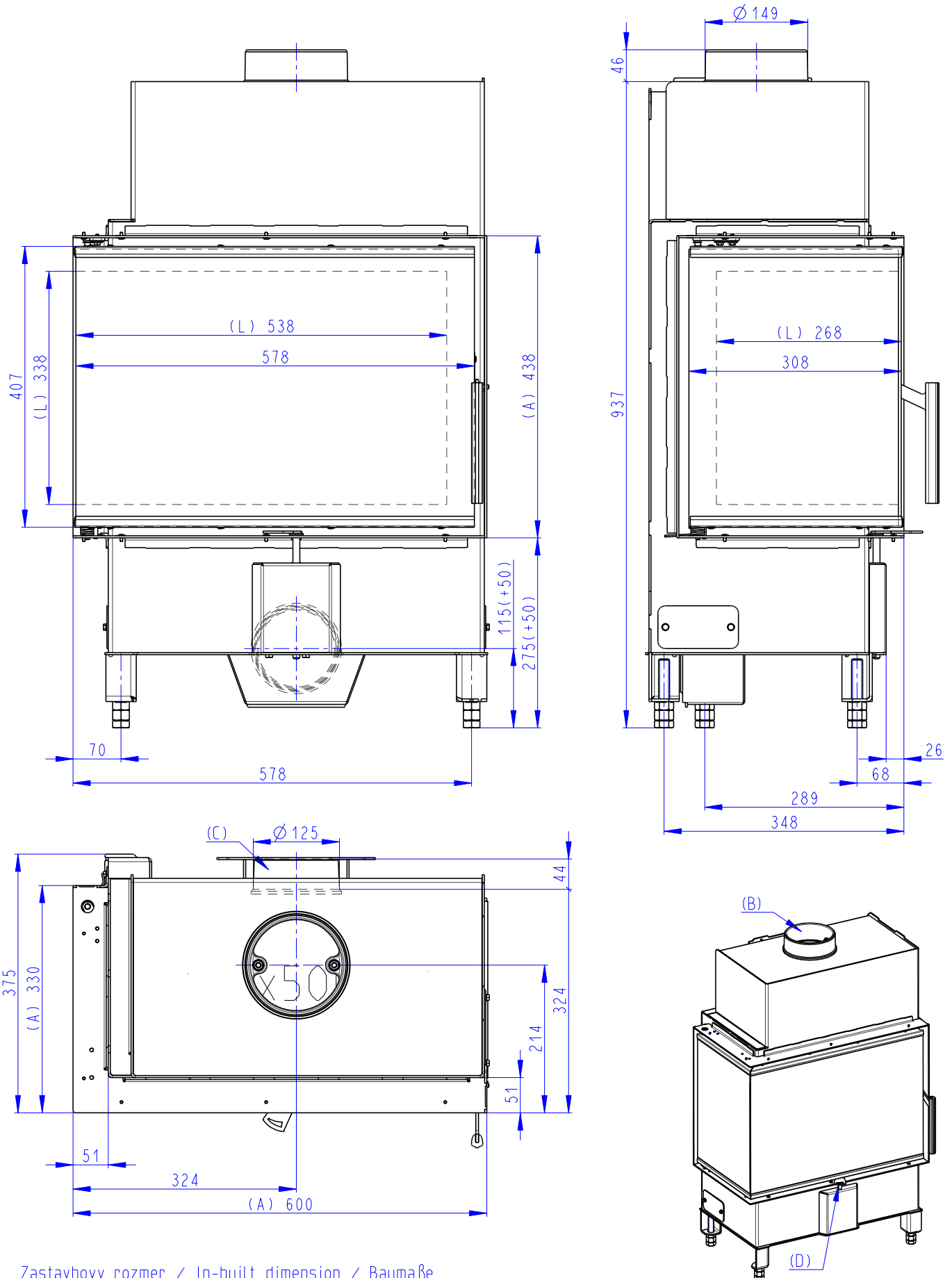


- (A) Zastavbovy rozmer / In-built dimension / Baumaße
- (B) Litinový odvod kouře / Cast iron spigot / Der gusseiserne Rauchabgang
- (C) Centrální privod vzduchu / Central air inlet / Zentralluftzufuhr
- (D) Primární a sekundární vzduch / Primary and secondary air / Primärluft und Sekundärluft
- (L) Volná plocha prosklení / Free glass area / Freie Glassichtfläche

Rozměry v mm  
Dimensions in mm  
Maße in mm

Heat L 2g S 60.44.33.13(23)

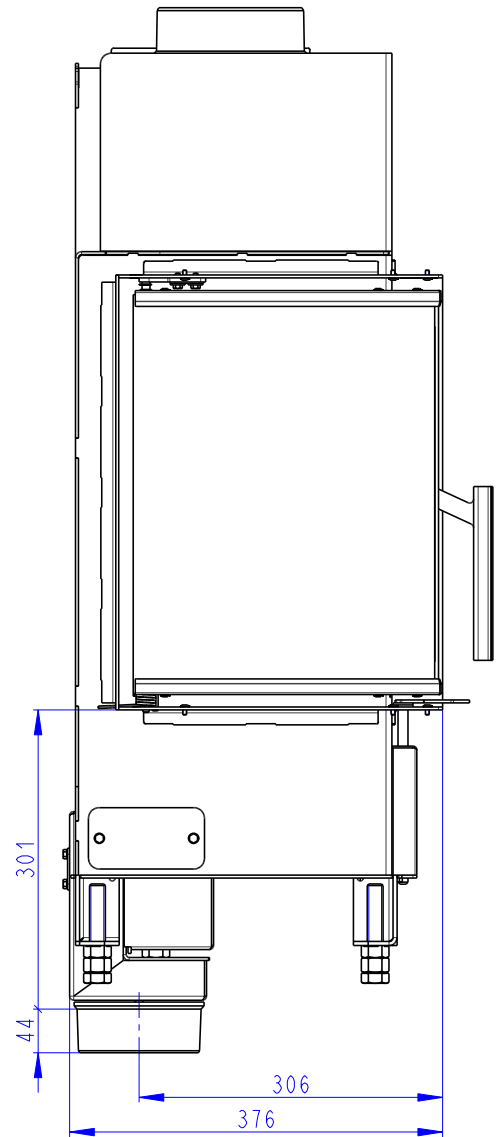
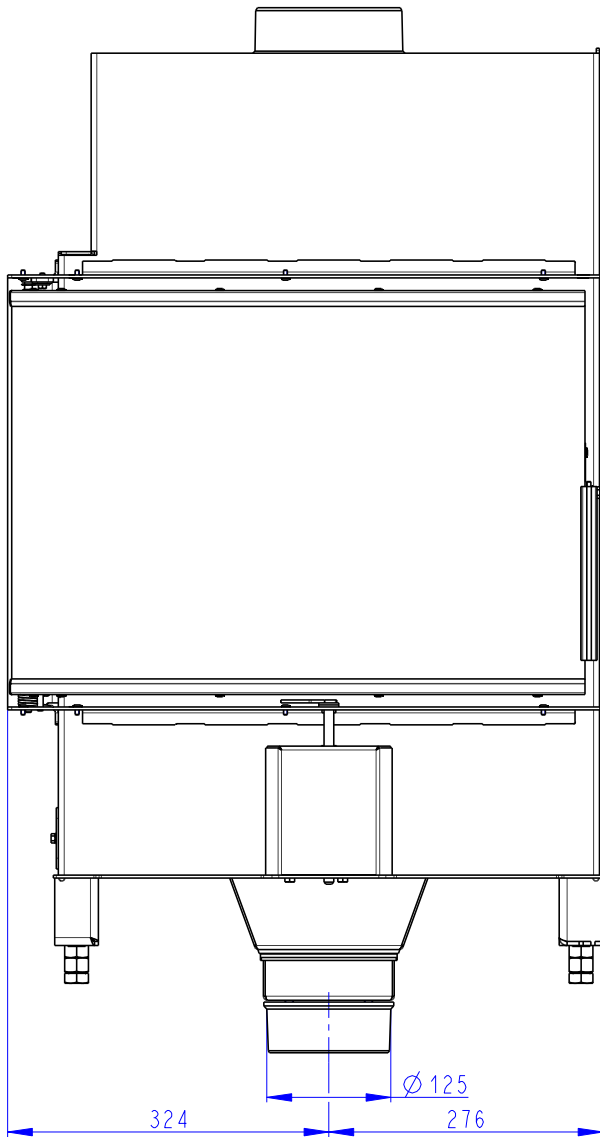
110kg



- (A) Zastavbovy rozmer / In-built dimension / Baumaße  
 (B) Litinový odvod kouře / Cast iron spigot / Der gusseiserne Rauchabgang  
 (C) Centrální privod vzduchu / Central air inlet / Zentralluftzufuhr  
 (D) Primární a sekundární vzduch / Primary and secondary air / Primärluft und Sekundärluft  
 (L) Volná plocha prosklení / Free glass area / Freie Glassichtfläche

Rozměry v mm  
Dimensions in mm  
Maße in mm

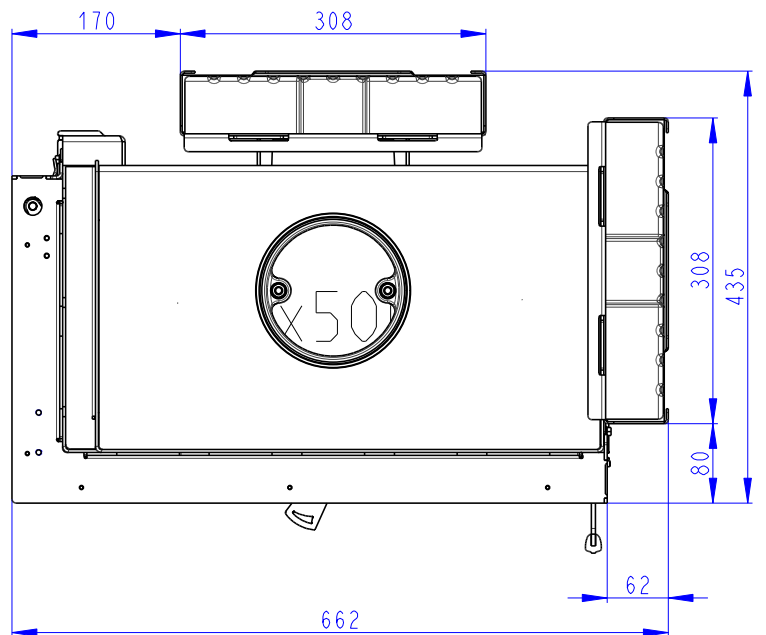
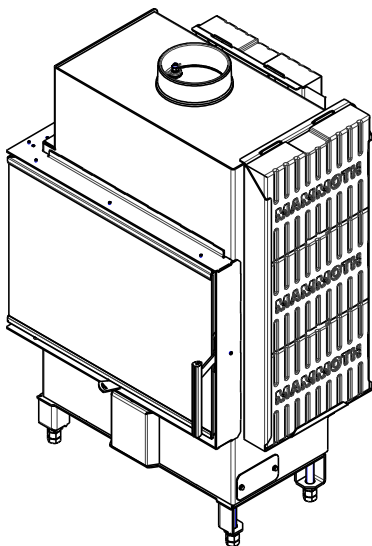
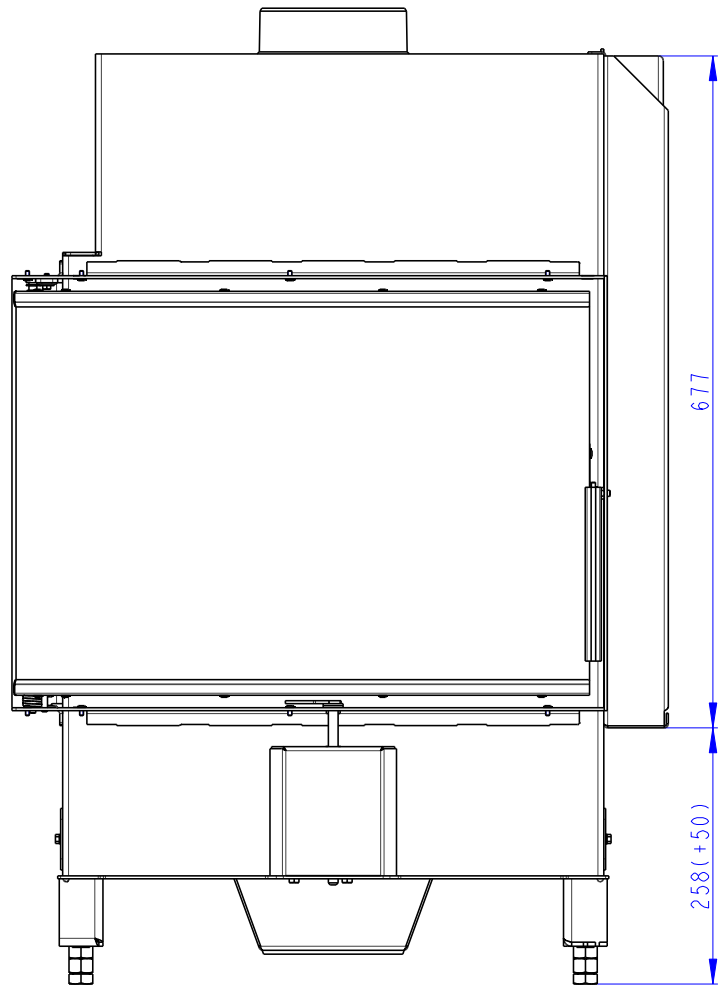
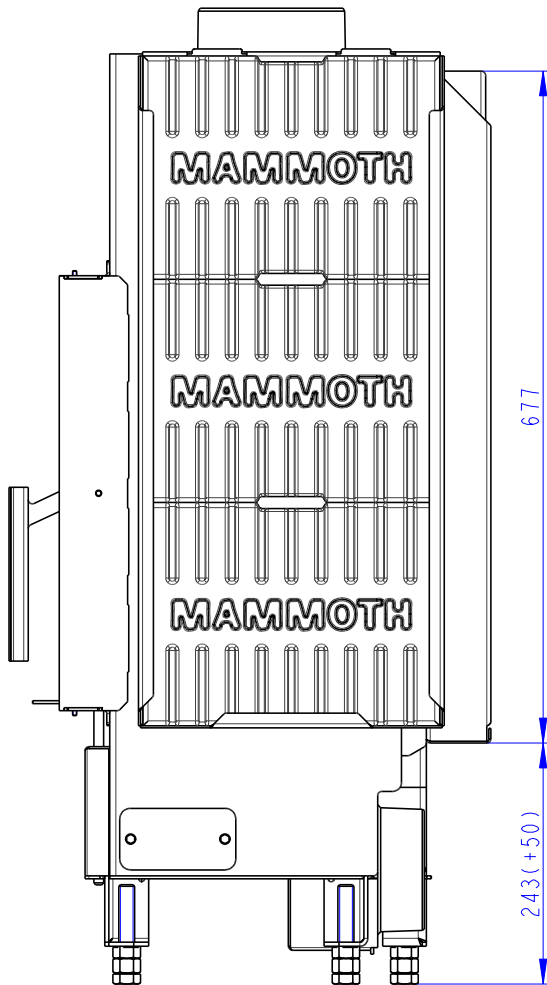
Heat L 2g S 60.44.33.13(23)  
+ H2 AIRBOX 01  
110kg





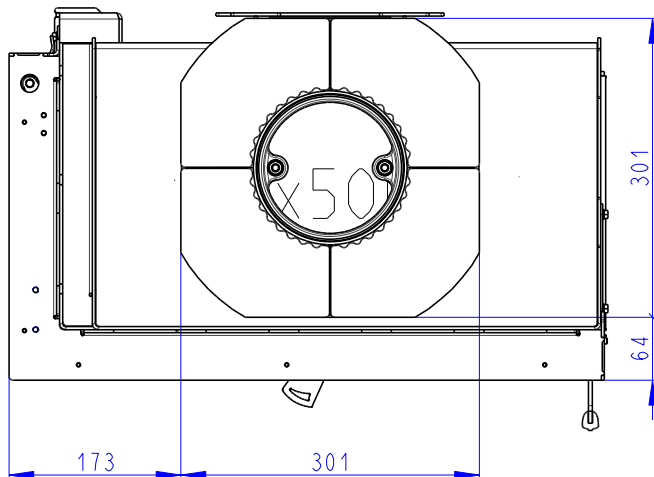
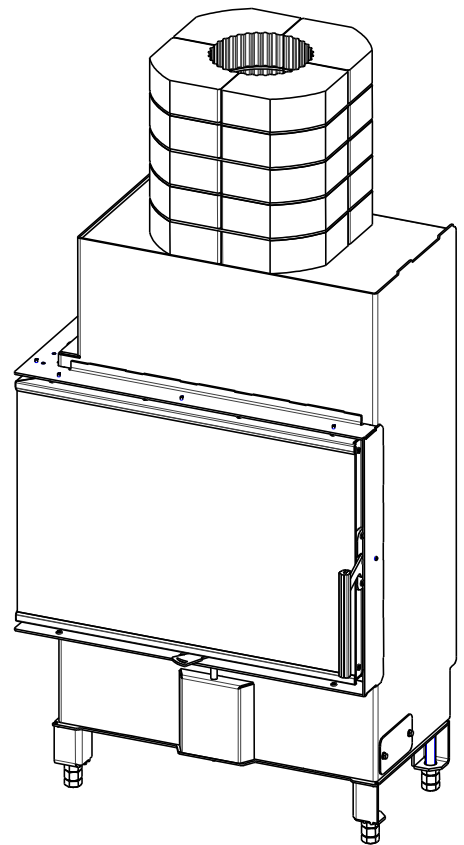
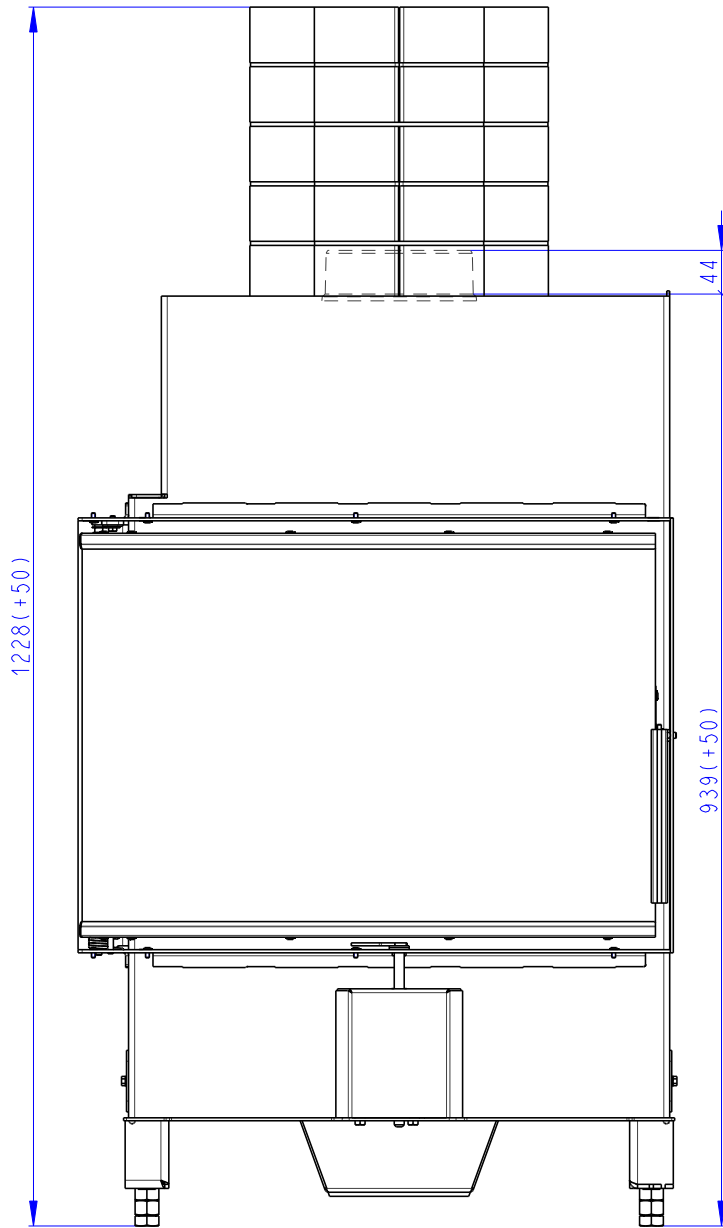
Rozmery v mm  
Dimensions in mm  
Maße in mm

Heat L 2g S 60.44.33.13(23)  
+ AKKUM KV 02  
200kg



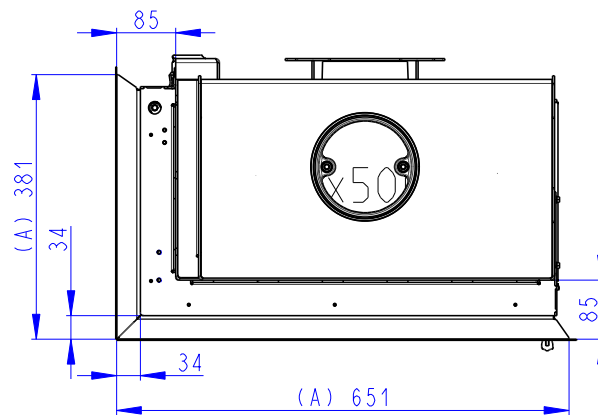
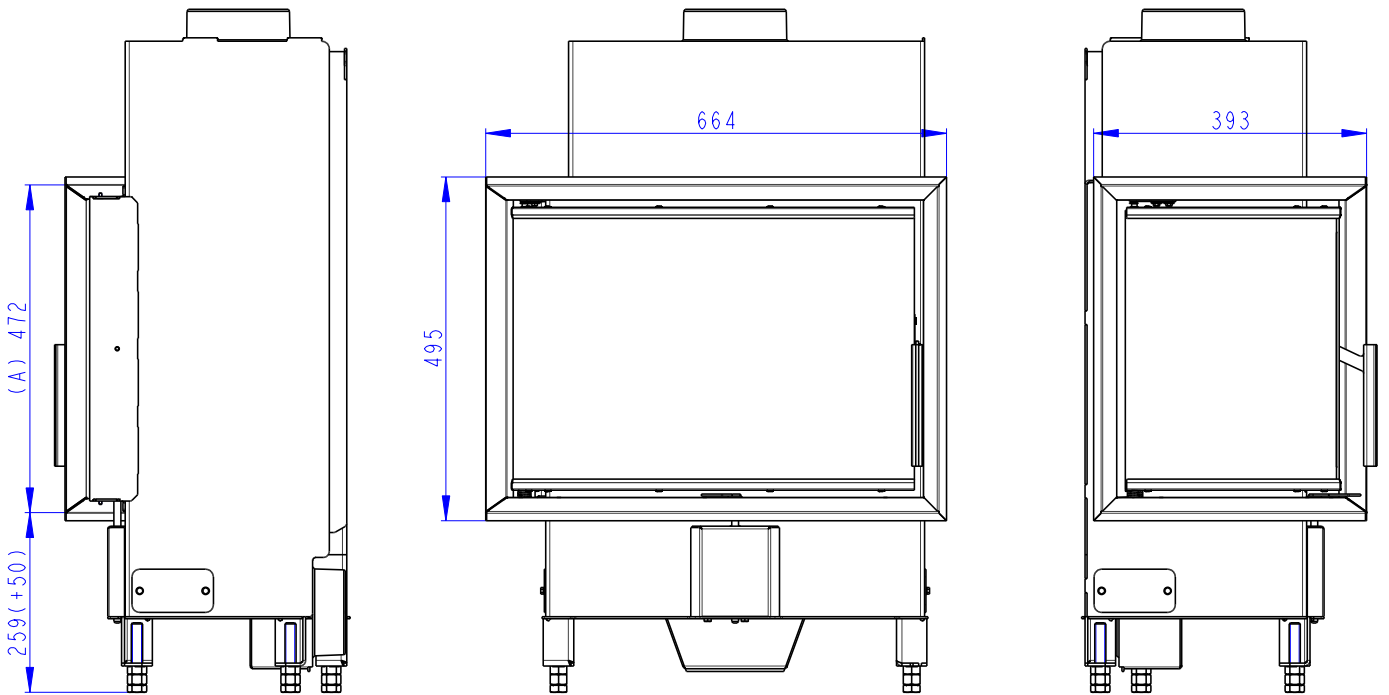
Rozměry v mm  
Dimensions in mm  
Maße in mm

Heat L 2g S 60.44.33.13(23)  
+ AKKUM KV 03  
180kg

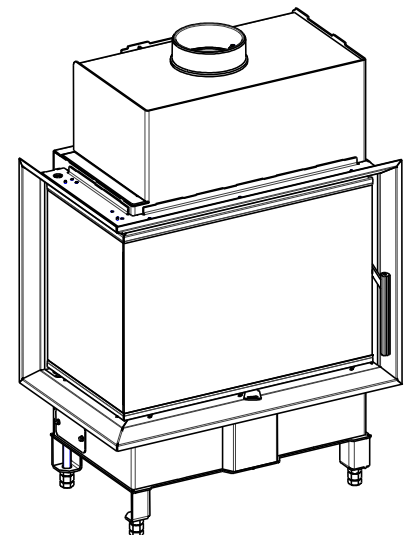


Rozmery v mm  
Dimensions in mm  
Maße in mm

# Heat L 2g S 60.44.33.13(23) + HL2SY RAM04 110kg



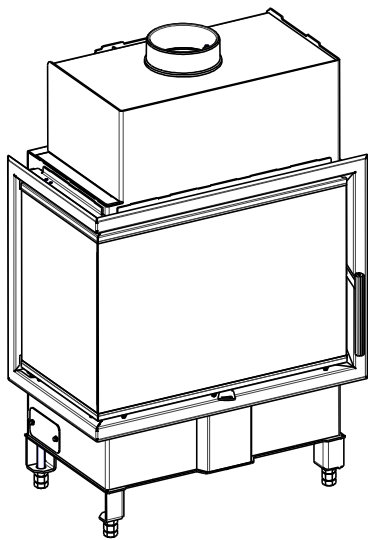
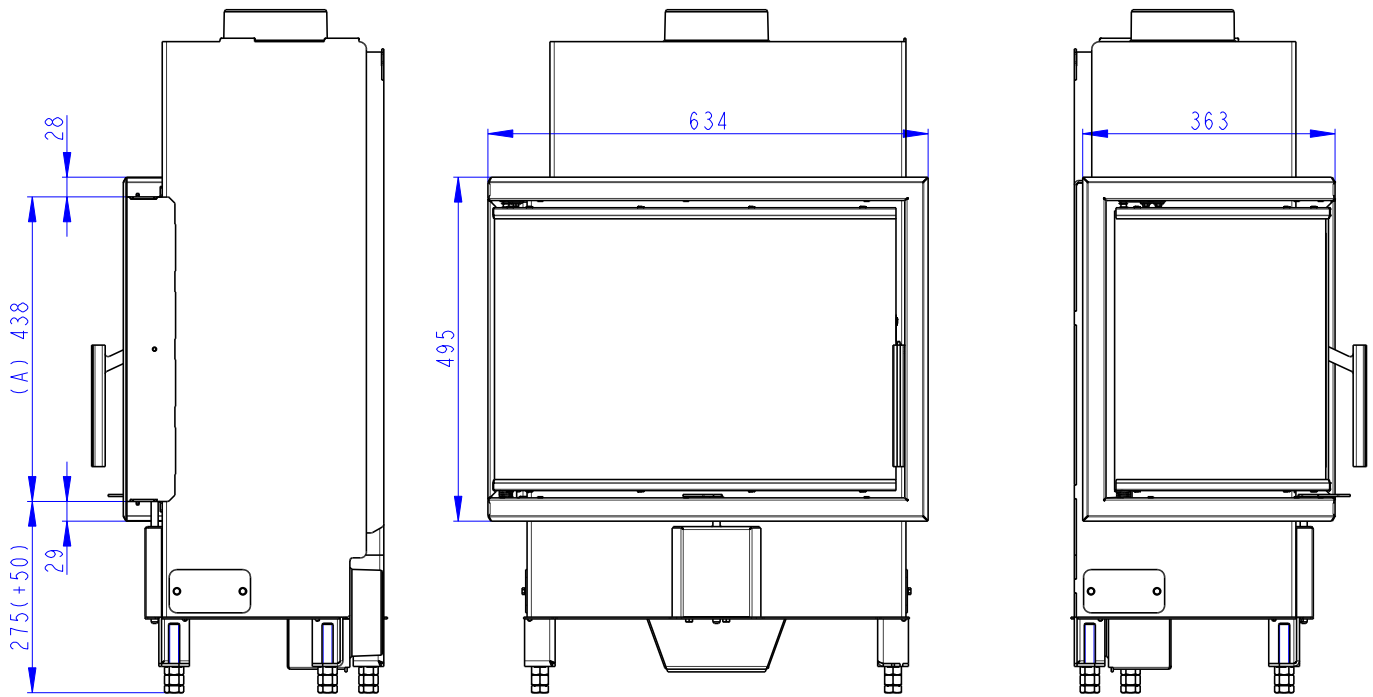
1:10



- (A) Zastavbovy rozmer / In-built dimension / Baumaße
- (B) Litinový odvod kouře / Cast iron spigot / Der gusseiserne Rauchabgang
- (C) Centralní privod vzduchu / Central air inlet / Zentralluftzufuhr
- (D) Primární a sekundární vzduch / Primary and secondary air / Primärluft und Sekundärluft
- (L) Volná plocha prosklení / Free glass area / Freie Glassichtfläche

Rozměry v mm  
Dimensions in mm  
Maße in mm

Heat L 2g S 60.44.33.13(23)  
+ HL2SY RAM06  
110kg

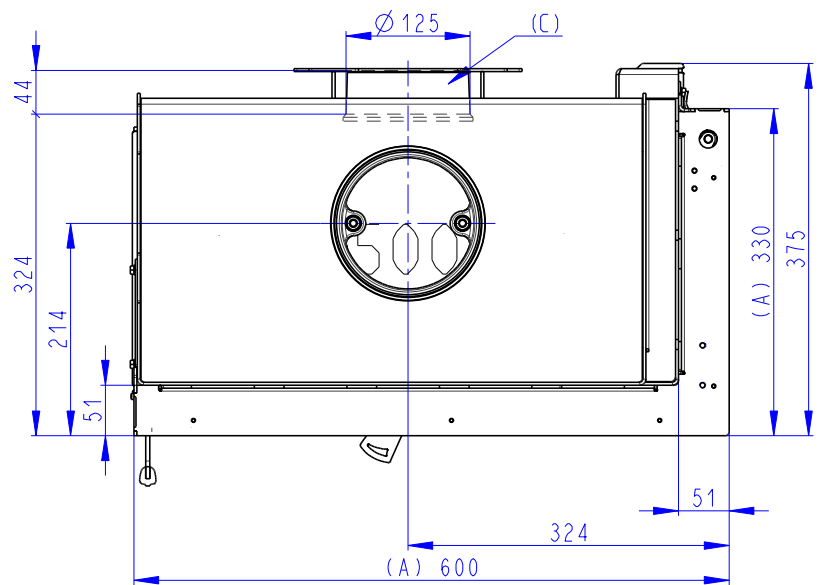
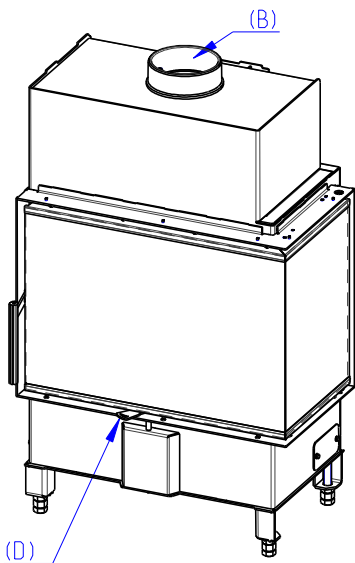
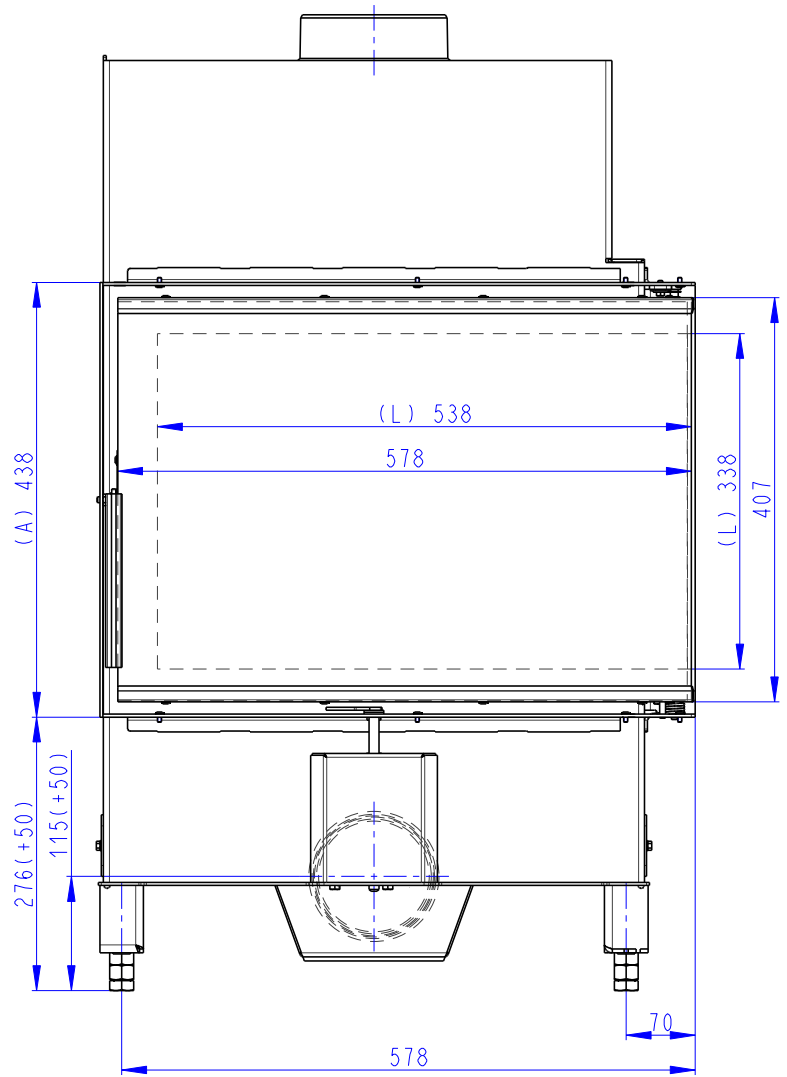
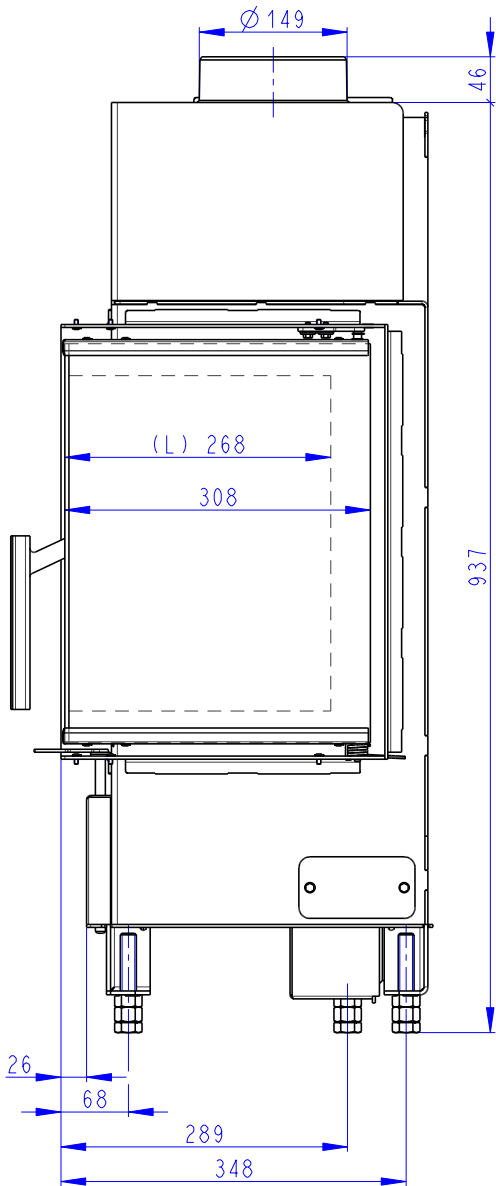


- (A) Zastavbový rozmer / In-built dimension / Baumaße
- (B) Litinový odvod kouře / Cast iron spigot / Der gusseiserne Rauchabgang
- (C) Centrální přívod vzduchu / Central air inlet / Zentralluftzufuhr
- (D) Primární a sekundární vzduch / Primary and secondary air / Primärluft und Sekundärluft
- (L) Volná plocha prosklení / Free glass area / Freie Glassichtfläche

Rozměry v mm  
Dimensions in mm  
Maße in mm

Heat R 2g S 60.44.33.13(23)

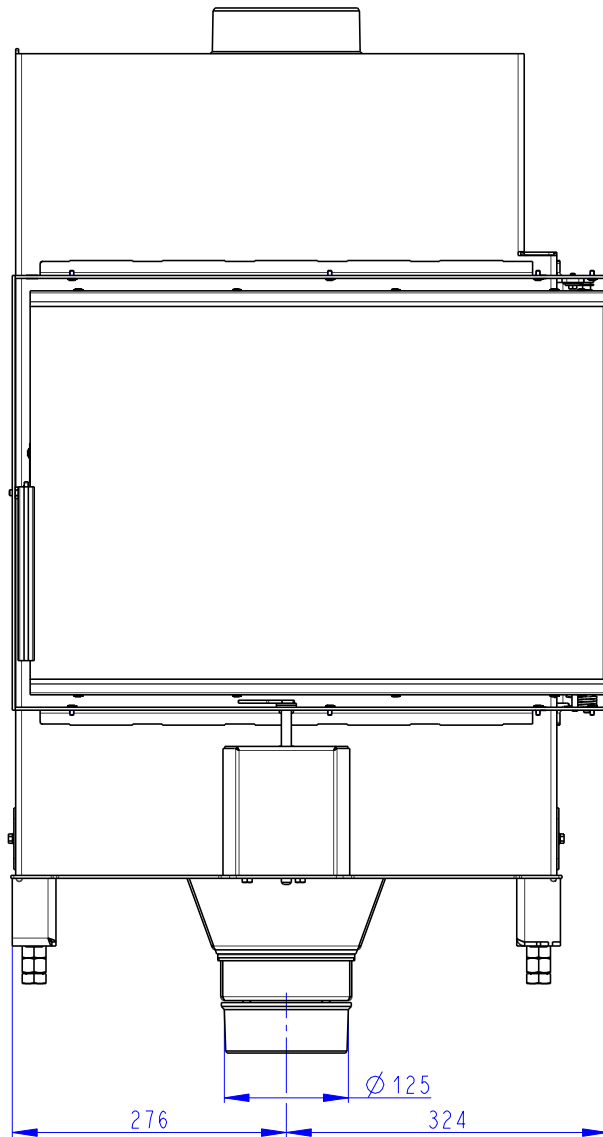
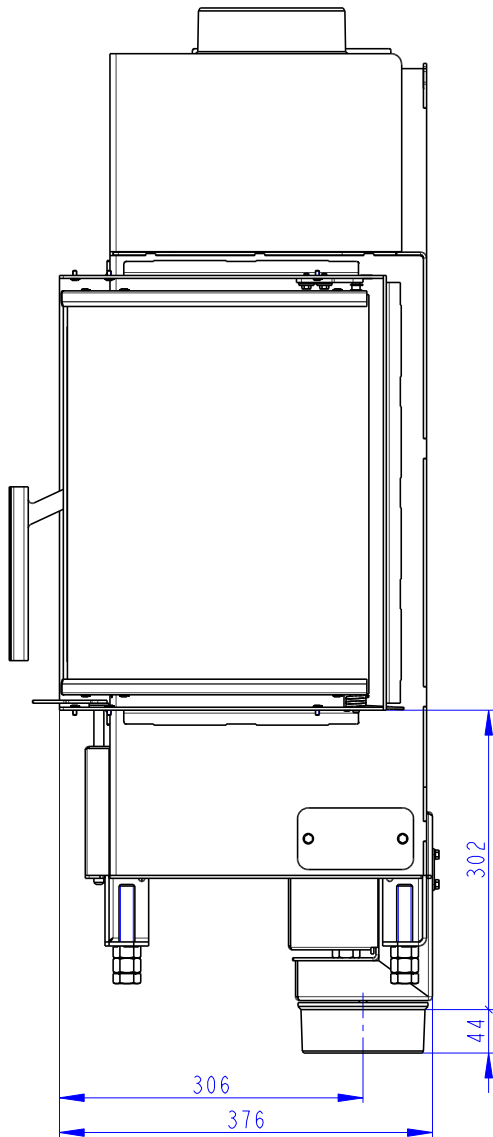
110kg



- (A) Zastavbovy rozmer / In-built dimension / Baumaße  
 (B) Litinový odvod kouře / Cast iron spigot / Der gusseiserne Rauchabgang  
 (C) Centrální privod vzduchu / Central air inlet / Zentralluftzufuhr  
 (D) Primární a sekundární vzduch / Primary and secondary air / Primärluft und Sekundärluft  
 (L) Volná plocha prosklení / Free glass area / Freie Glassichtfläche

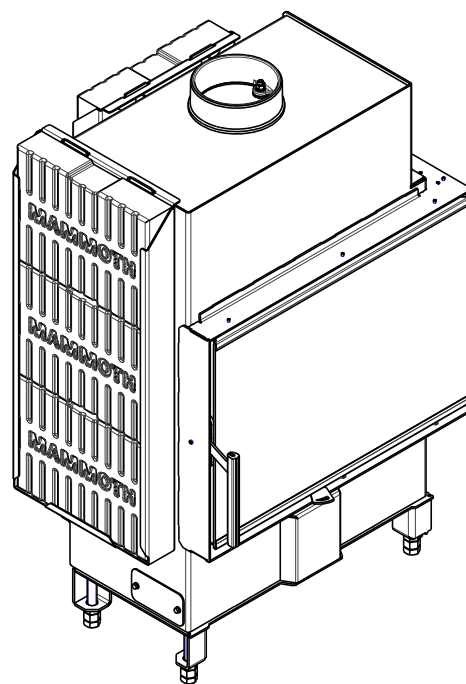
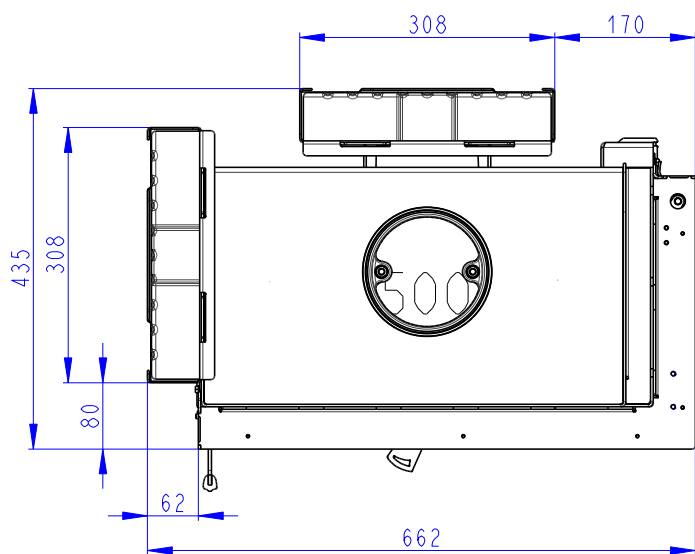
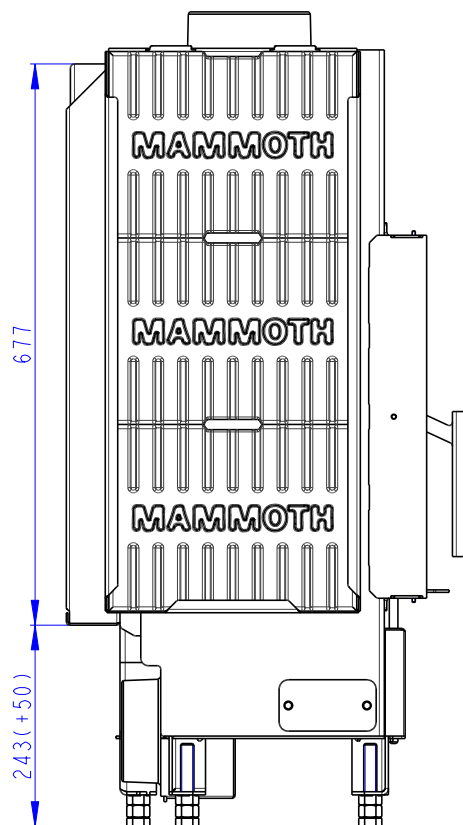
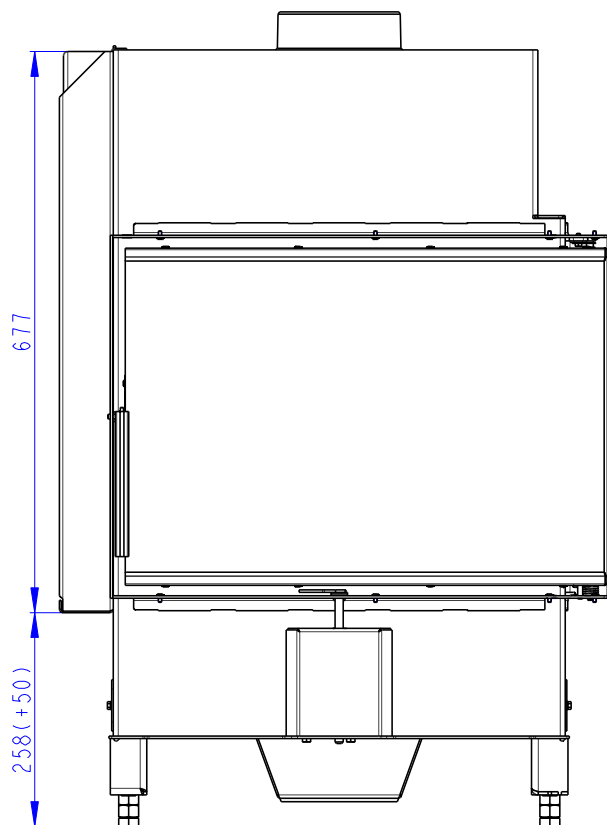
Rozměry v mm  
Dimensions in mm  
Maße in mm

Heat R 2g S 60.44.33.13(23)  
+ H2 AIRBOX 01  
110kg



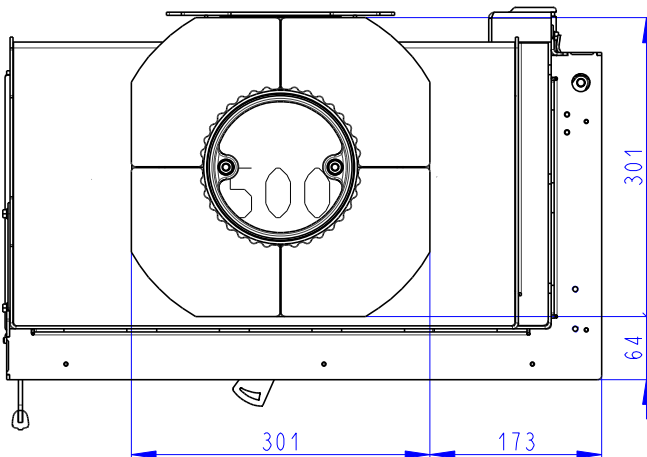
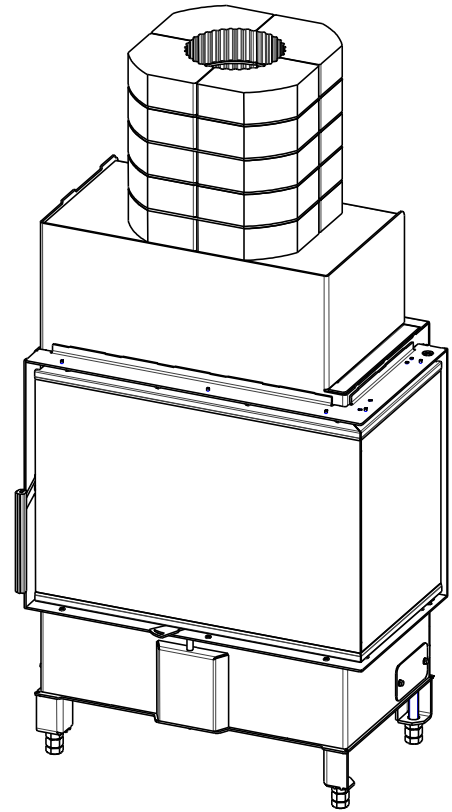
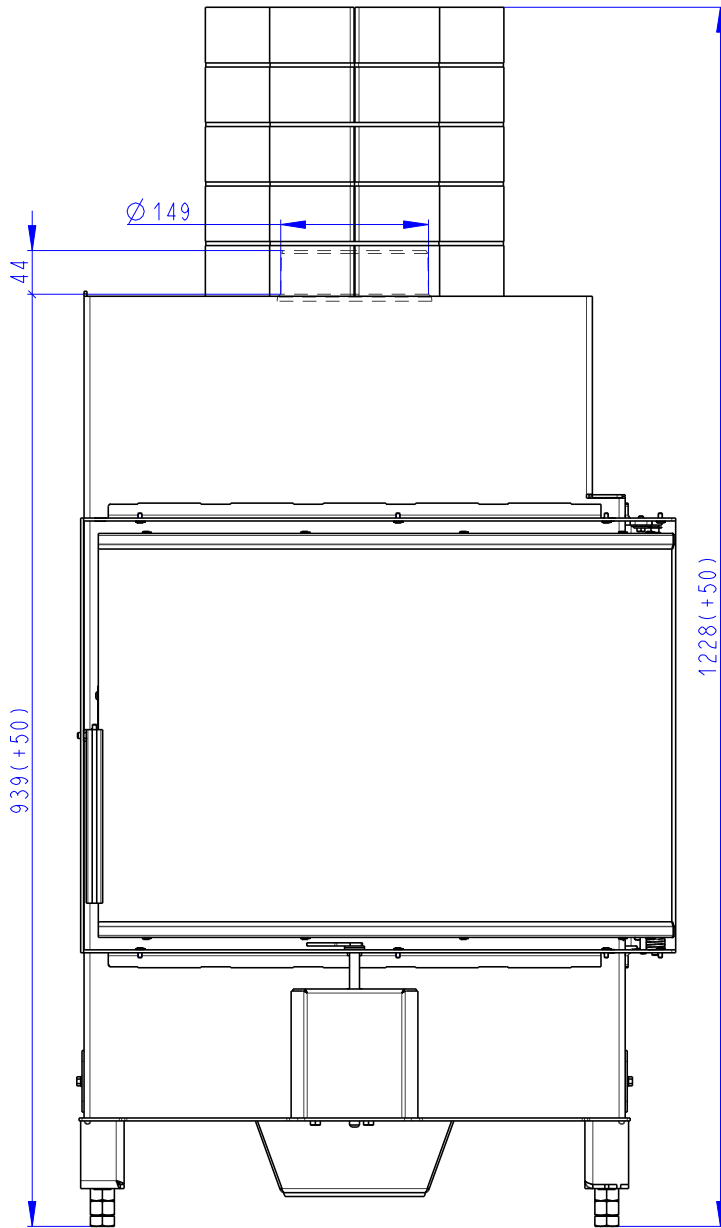
Rozmery v mm  
Dimensions in mm  
Maße in mm

Heat R 2g S 60.44.33.13(23)  
+ AKKUM KV 02  
200kg



Rozmery v mm  
Dimensions in mm  
Maße in mm

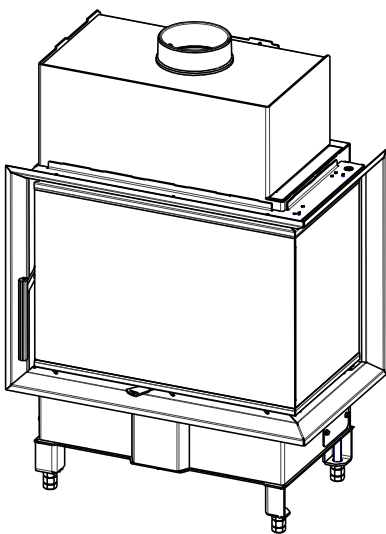
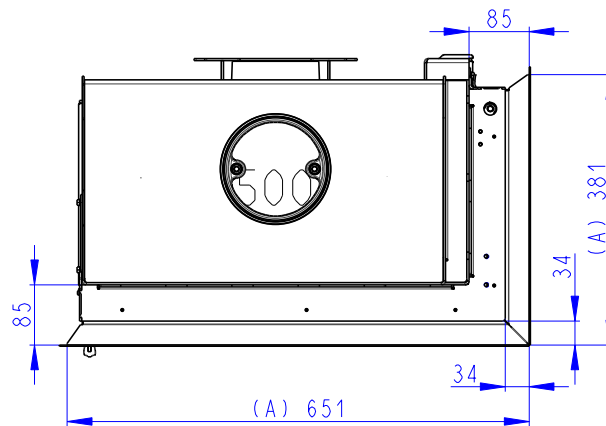
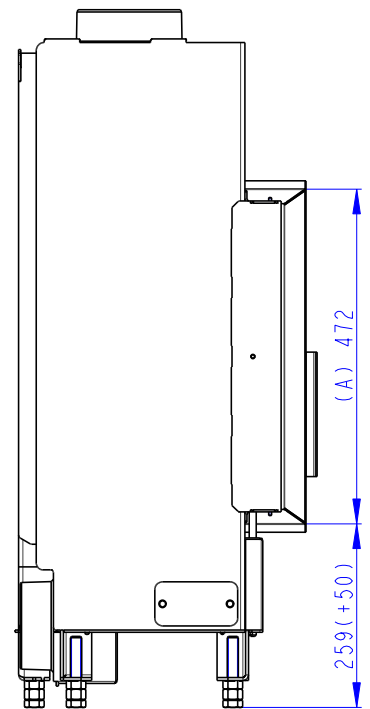
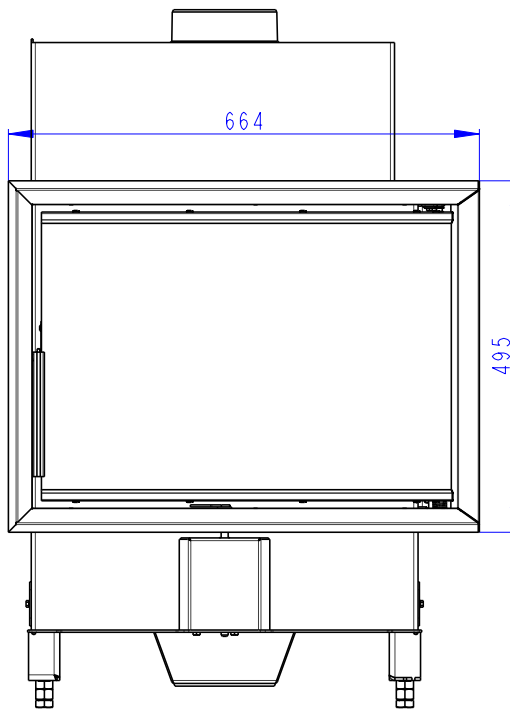
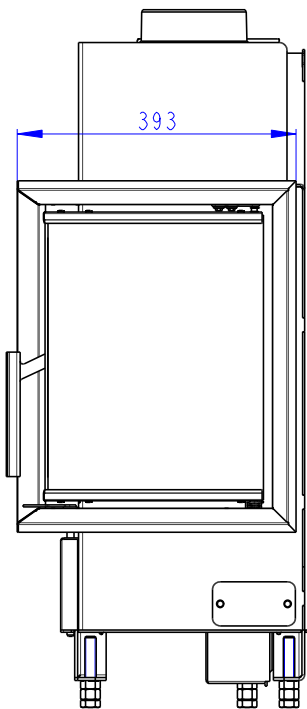
Heat R 2g S 60.44.33.13(23)  
+ AKKUM KV 03  
180kg





Rozměry v mm  
Dimensions in mm  
Maße in mm

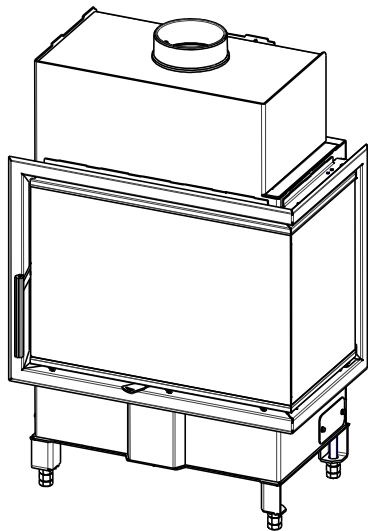
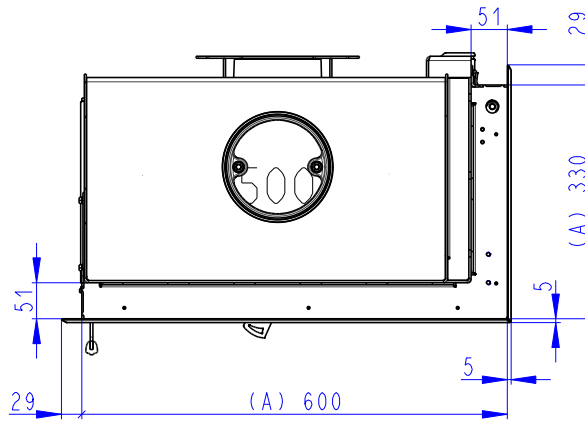
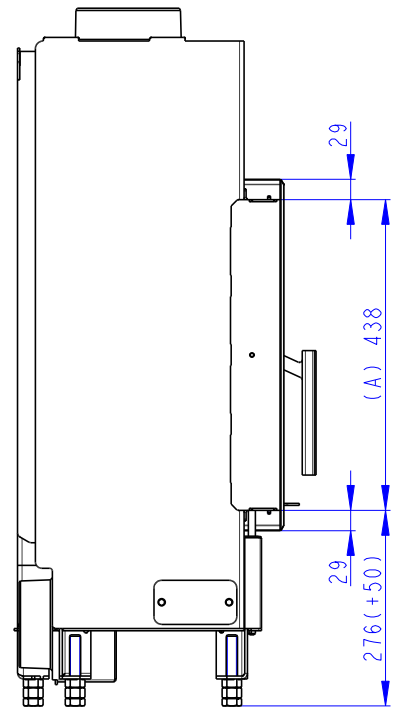
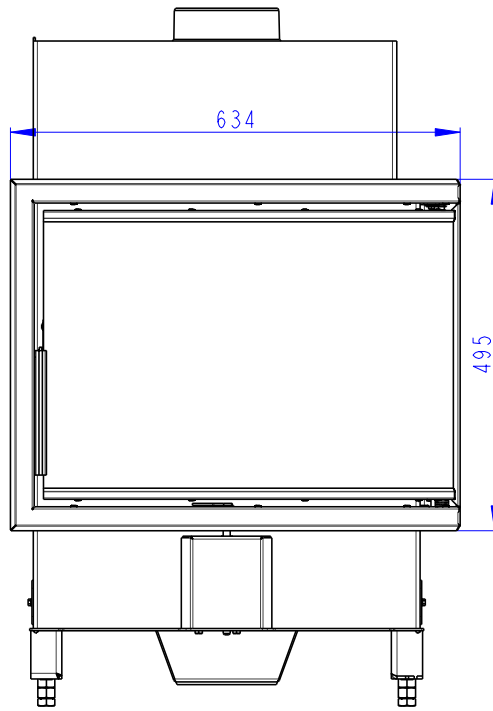
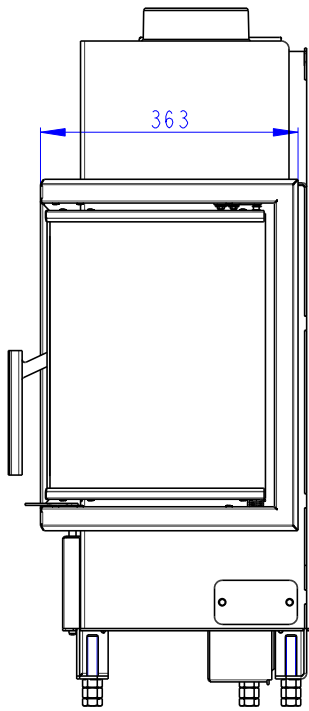
Heat R 2g S 60.44.33.13(23)  
+ HR2SY RAM04  
110kg



- (A) Zastavbovy rozmer / In-built dimension / Baumaße
- (B) Litinový odvod kouře / Cast iron spigot / Der gusseiserne Rauchabgang
- (C) Centrální privod vzduchu / Central air inlet / Zentralluftzufuhr
- (D) Primární a sekundární vzduch / Primary and secondary air / Primärluft und Sekundärluft
- (L) Volná plocha prosklení / Free glass area / Freie Glassichtfläche

Rozměry v mm  
 Dimensions in mm  
 Maße in mm

Heat R 2g S 60.44.33.13(23)  
 + HR2SY RAM06  
 110kg

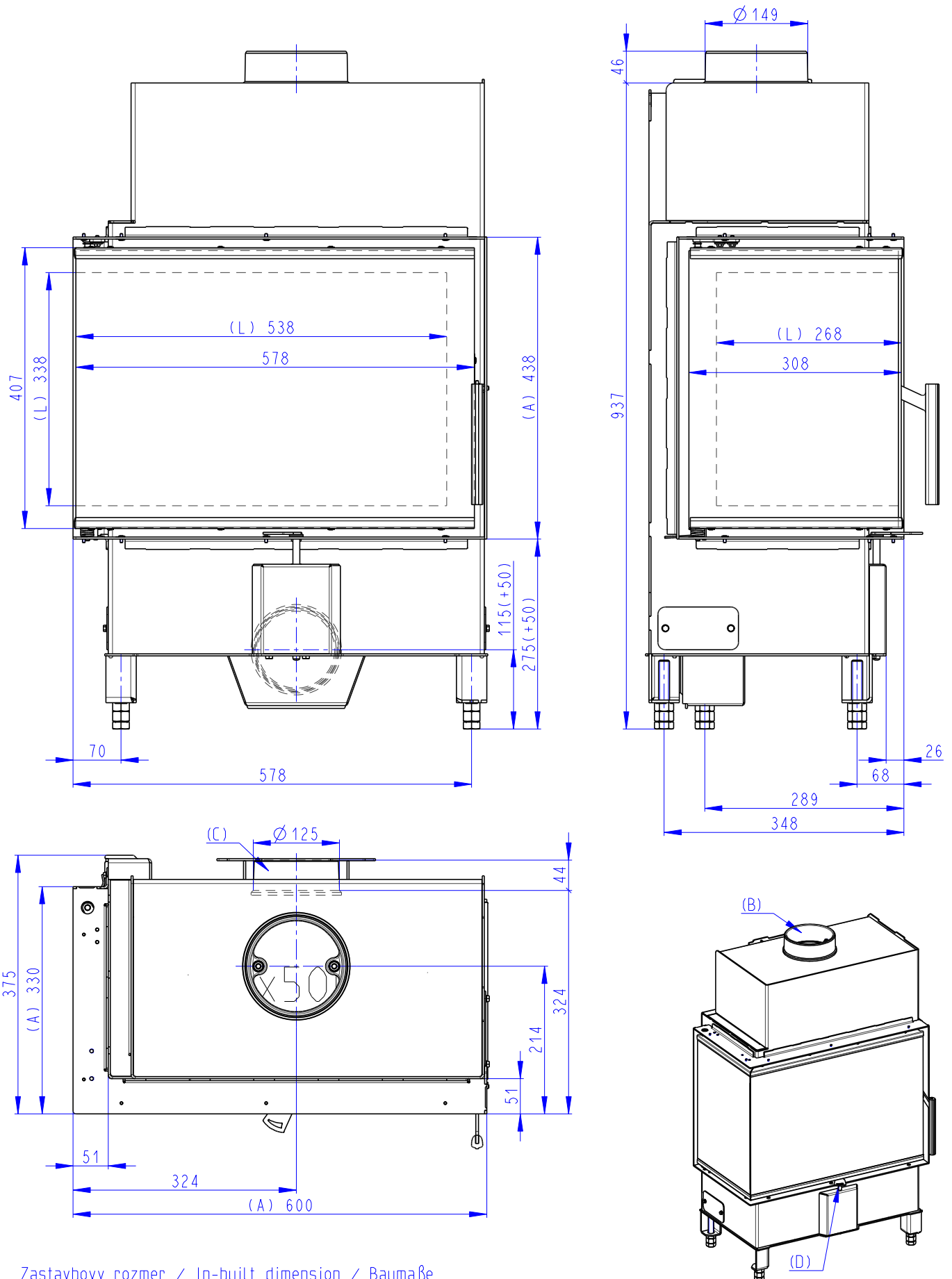


- (A) Zastavbovy rozmer / In-built dimension / Baumaße
- (B) Litinový odvod kouře / Cast iron spigot / Der gusseiserne Rauchabgang
- (C) Centrální privod vzduchu / Central air inlet / Zentralluftzufuhr
- (D) Primární a sekundární vzduch / Primary and secondary air / Primärluft und Sekundärluft
- (L) Volná plocha prosklení / Free glass area / Freie Glassichtfläche

Rozměry v mm  
Dimensions in mm  
Maße in mm

Heat L 2g S 60.44.33.13(23)

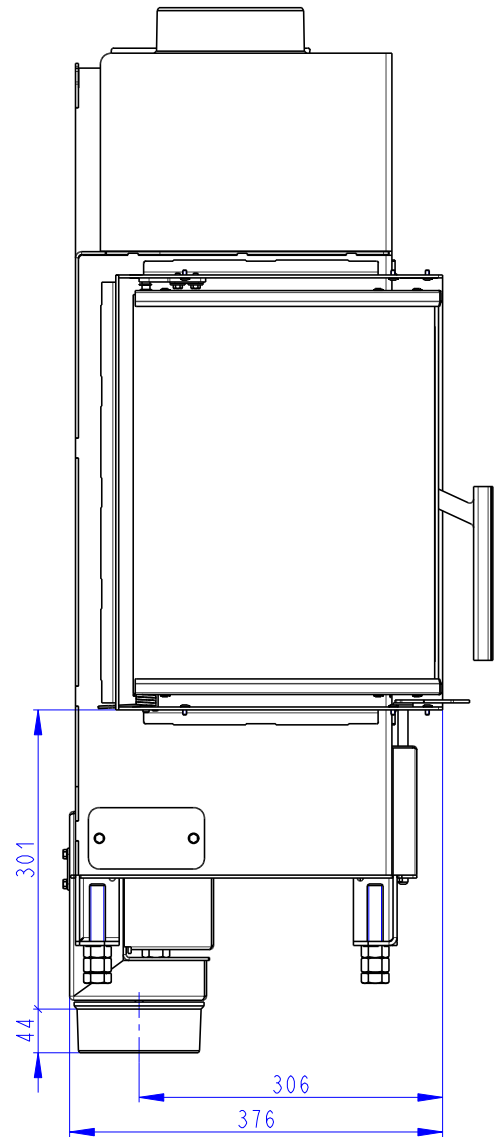
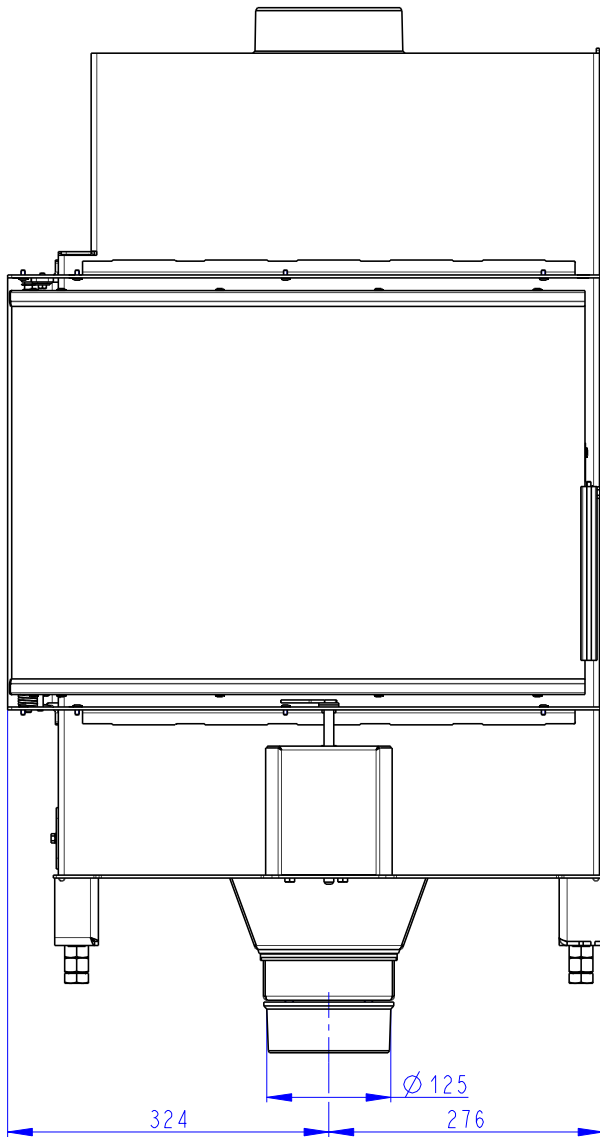
110kg



- (A) Zastavbový rozmer / In-built dimension / Baumaße  
 (B) Litinový odvod kouře / Cast iron spigot / Der gusseiserne Rauchabgang  
 (C) Centrální privod vzduchu / Central air inlet / Zentralluftzufuhr  
 (D) Primární a sekundární vzduch / Primary and secondary air / Primärluft und Sekundärluft  
 (L) Volná plocha prosklení / Free glass area / Freie Glassichtfläche

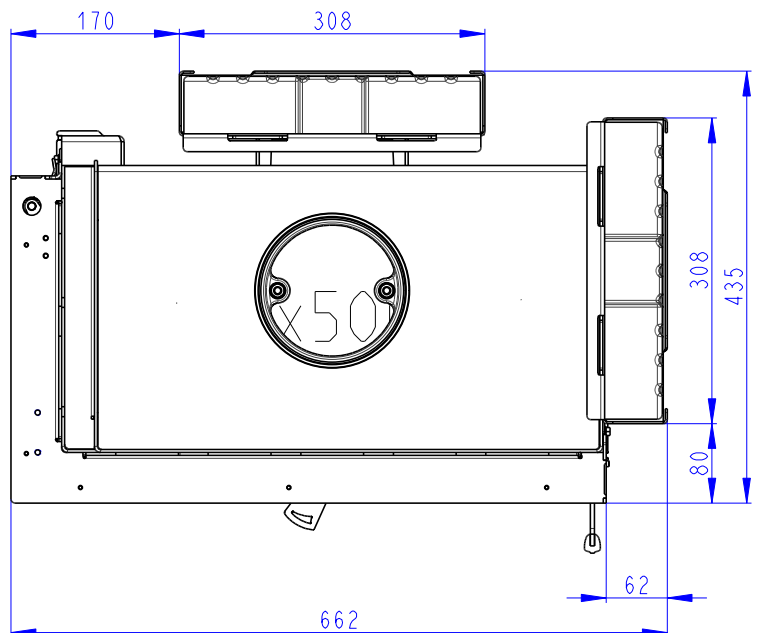
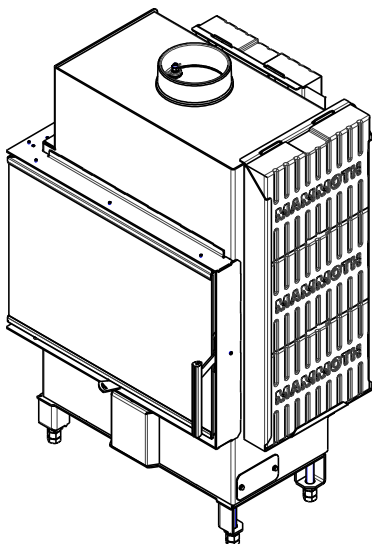
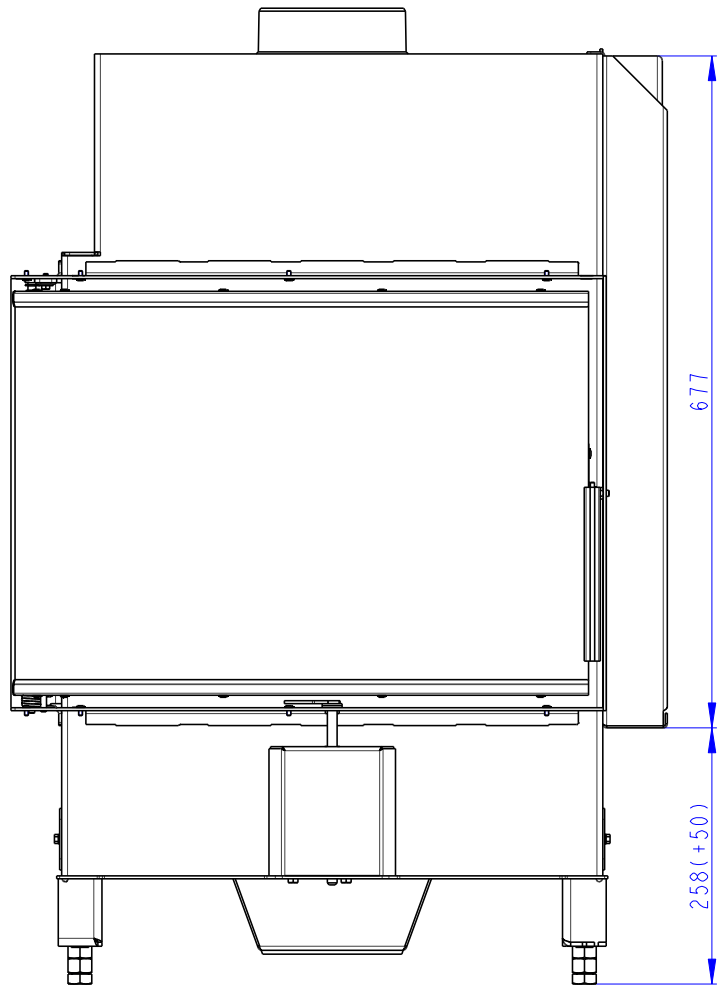
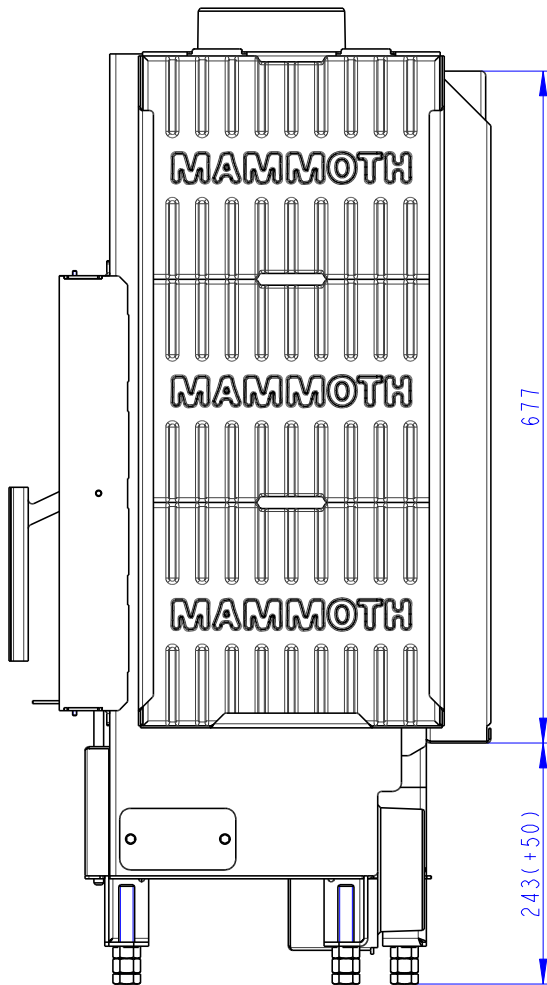
Rozměry v mm  
Dimensions in mm  
Maße in mm

Heat L 2g S 60.44.33.13(23)  
+ H2 AIRBOX 01  
110kg



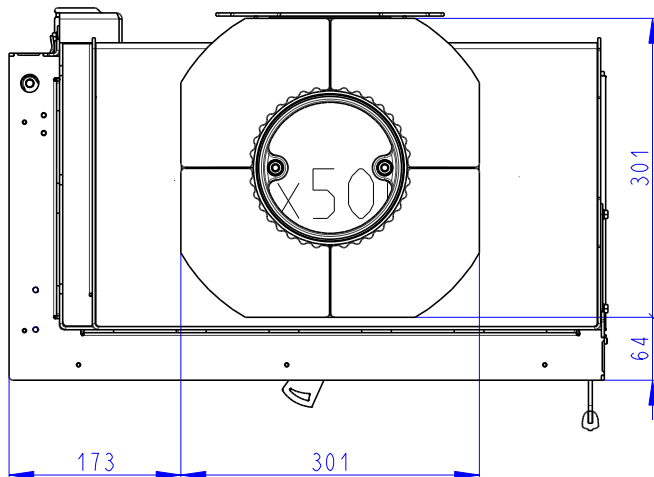
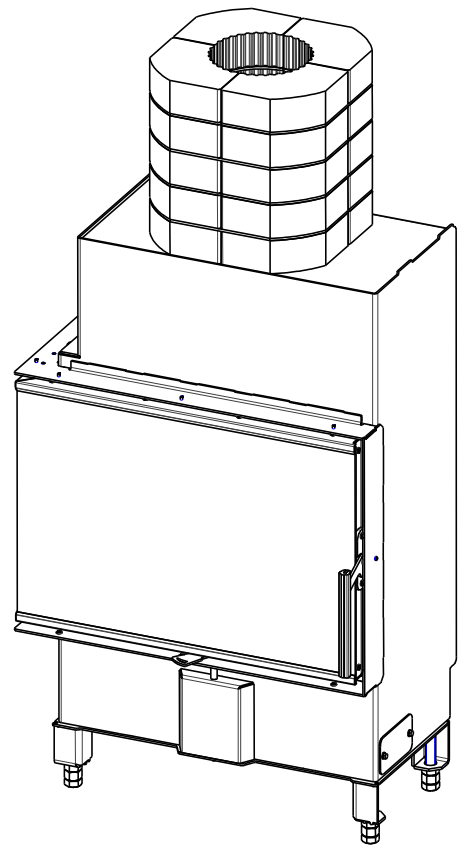
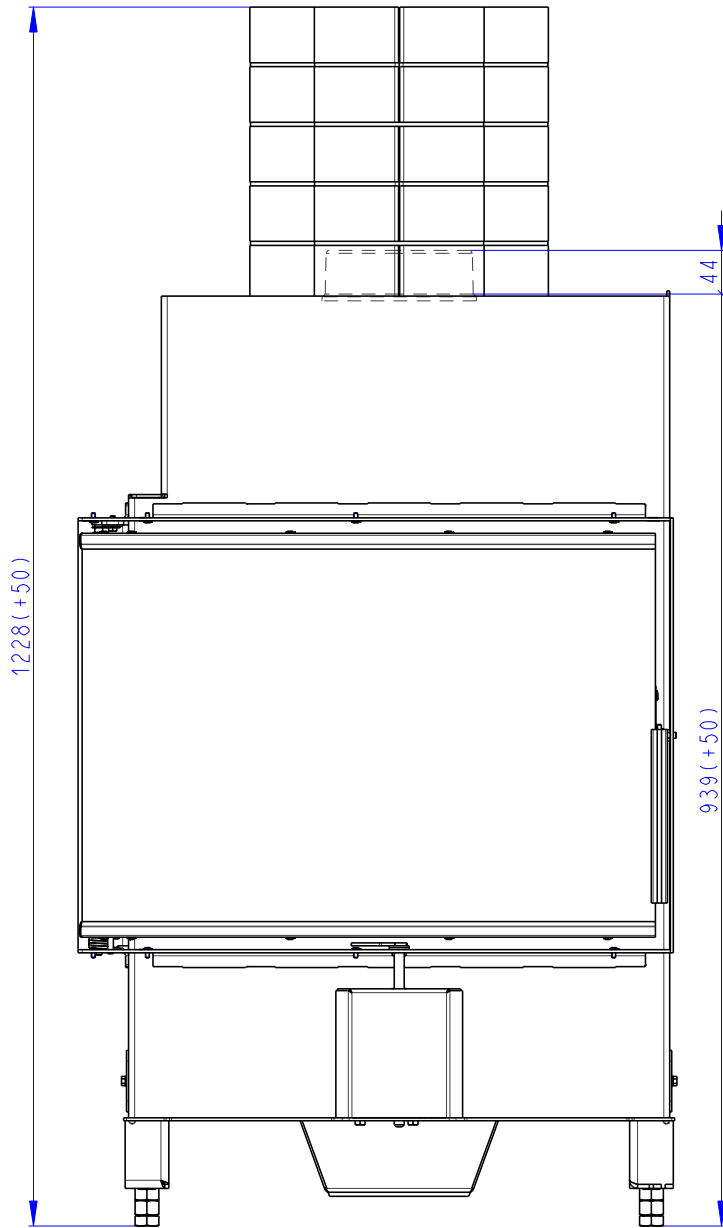
Rozmery v mm  
Dimensions in mm  
Maße in mm

Heat L 2g S 60.44.33.13(23)  
+ AKKUM KV 02  
200kg



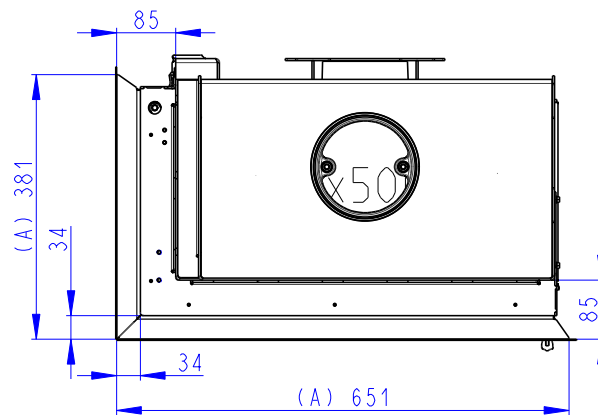
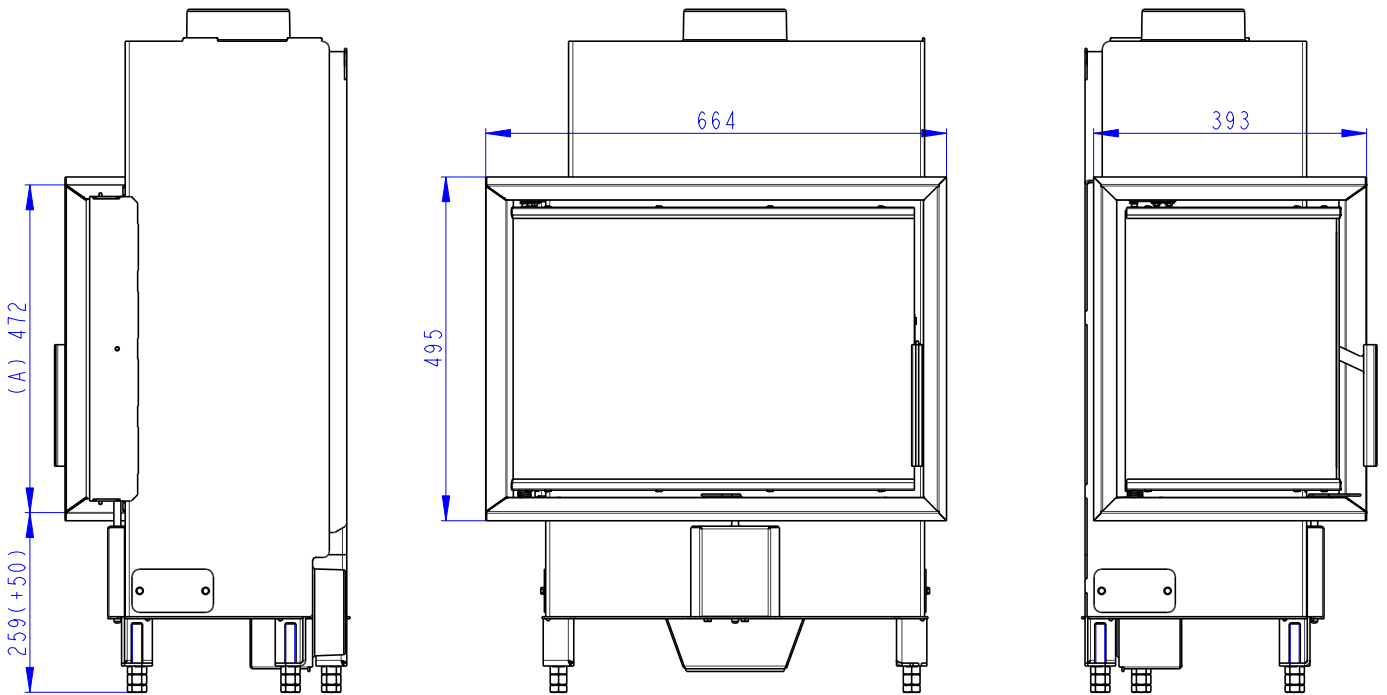
Rozměry v mm  
Dimensions in mm  
Maße in mm

Heat L 2g S 60.44.33.13(23)  
+ AKKUM KV 03  
180kg

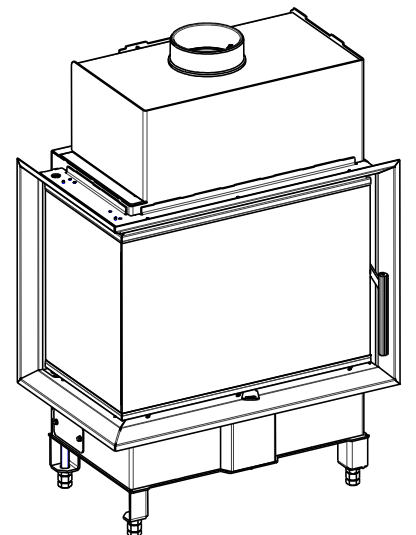


Rozmery v mm  
Dimensions in mm  
Maße in mm

# Heat L 2g S 60.44.33.13(23) + HL2SY RAM04 110kg



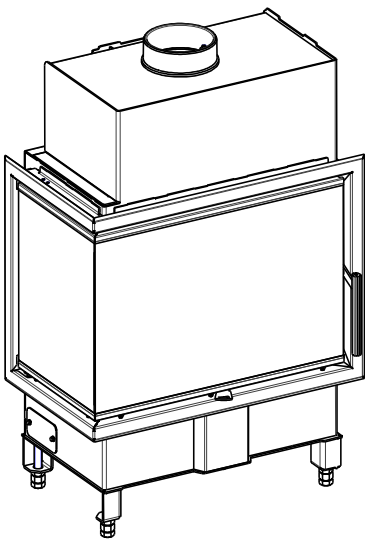
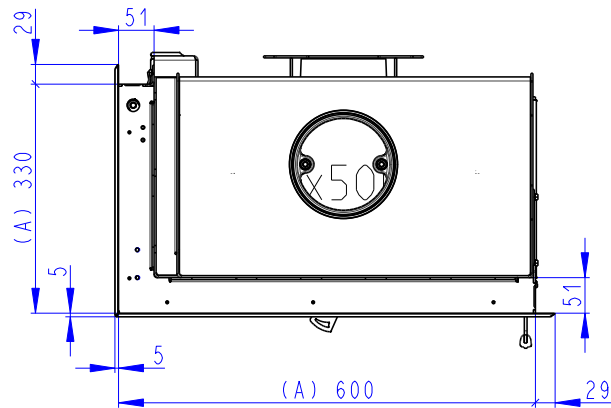
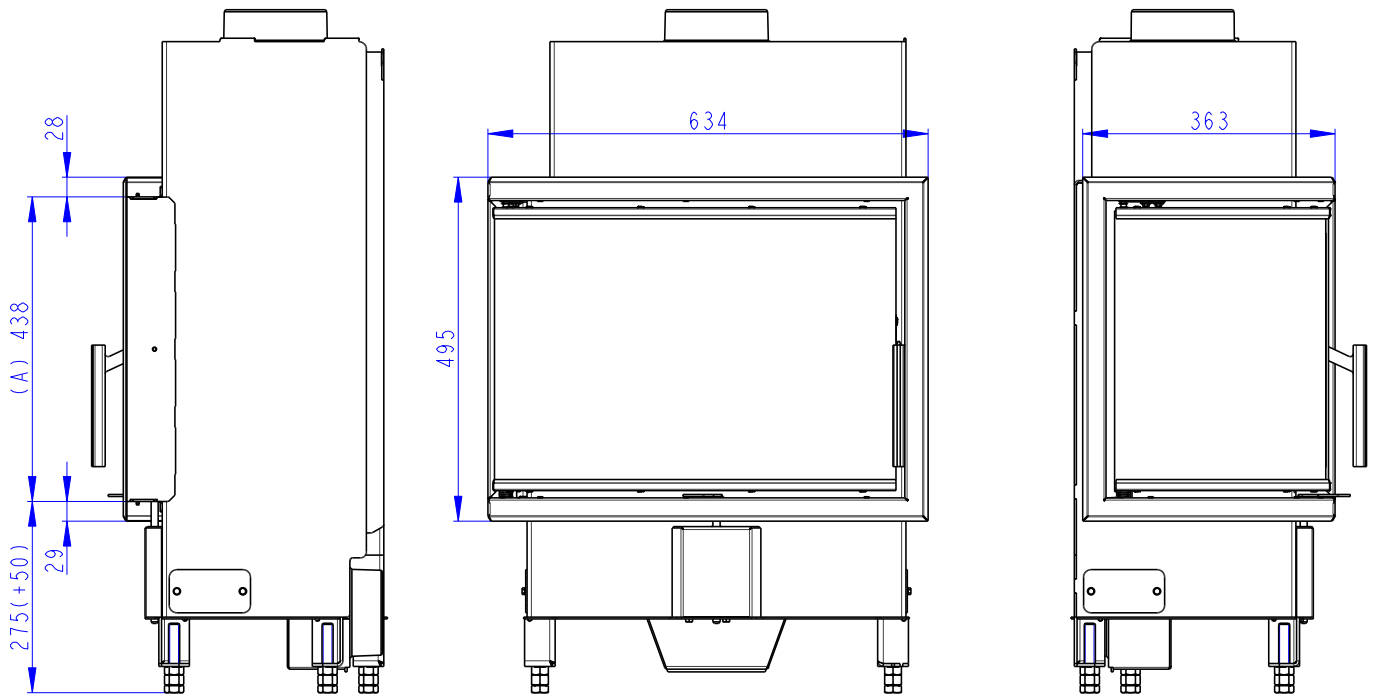
1:10



- (A) Zastavbovy rozmer / In-built dimension / Baumaße
- (B) Litinový odvod kouře / Cast iron spigot / Der gusseiserne Rauchabgang
- (C) Centralní privod vzduchu / Central air inlet / Zentralluftzufuhr
- (D) Primární a sekundární vzduch / Primary and secondary air / Primärluft und Sekundärluft
- (L) Volná plocha prosklení / Free glass area / Freie Glassichtfläche

Rozměry v mm  
Dimensions in mm  
Maße in mm

Heat L 2g S 60.44.33.13(23)  
+ HL2SY RAM06  
110kg



- (A) Zastavbovy rozmer / In-built dimension / Baumaße
- (B) Litinový odvod kouře / Cast iron spigot / Der gusseiserne Rauchabgang
- (C) Centrální přívod vzduchu / Central air inlet / Zentralluftzufuhr
- (D) Primární a sekundární vzduch / Primary and secondary air / Primärluft und Sekundärluft
- (L) Volná plocha prosklení / Free glass area / Freie Glassichtfläche