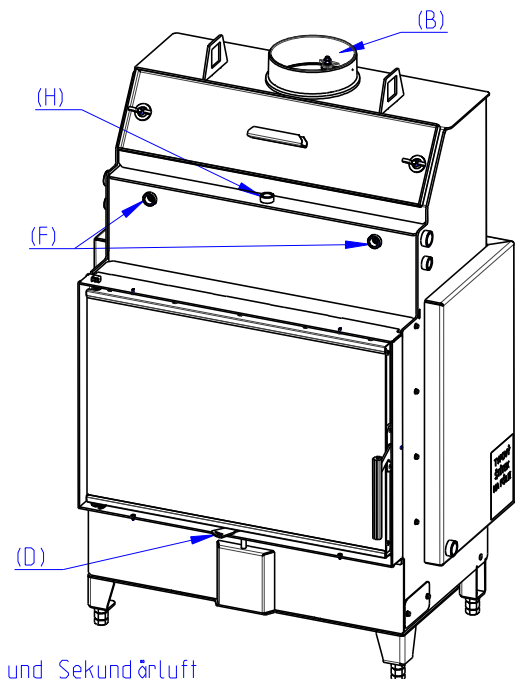
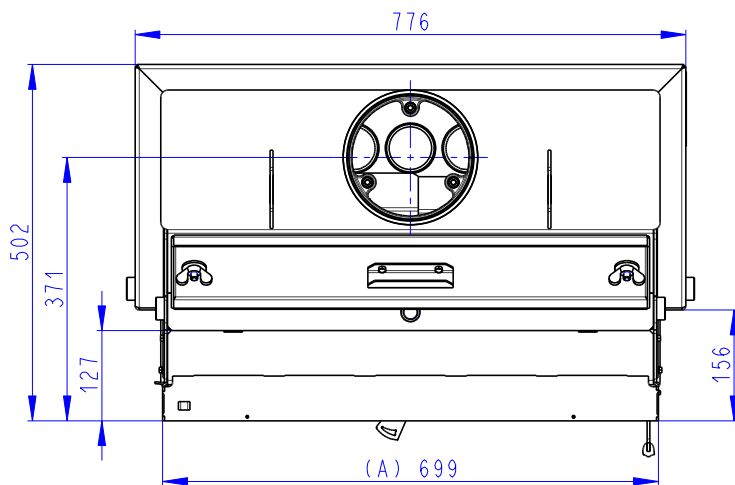
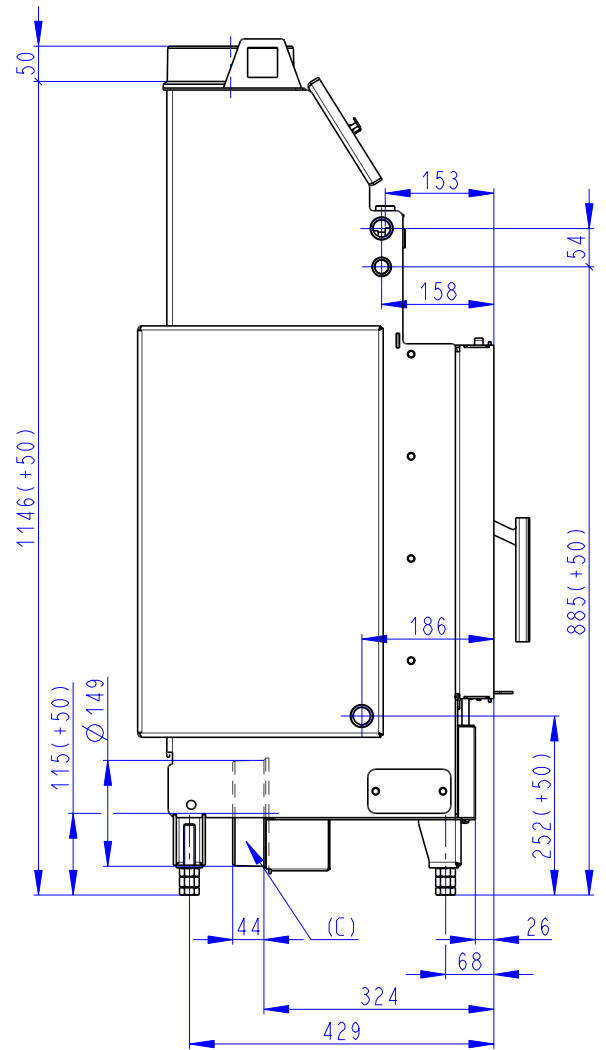
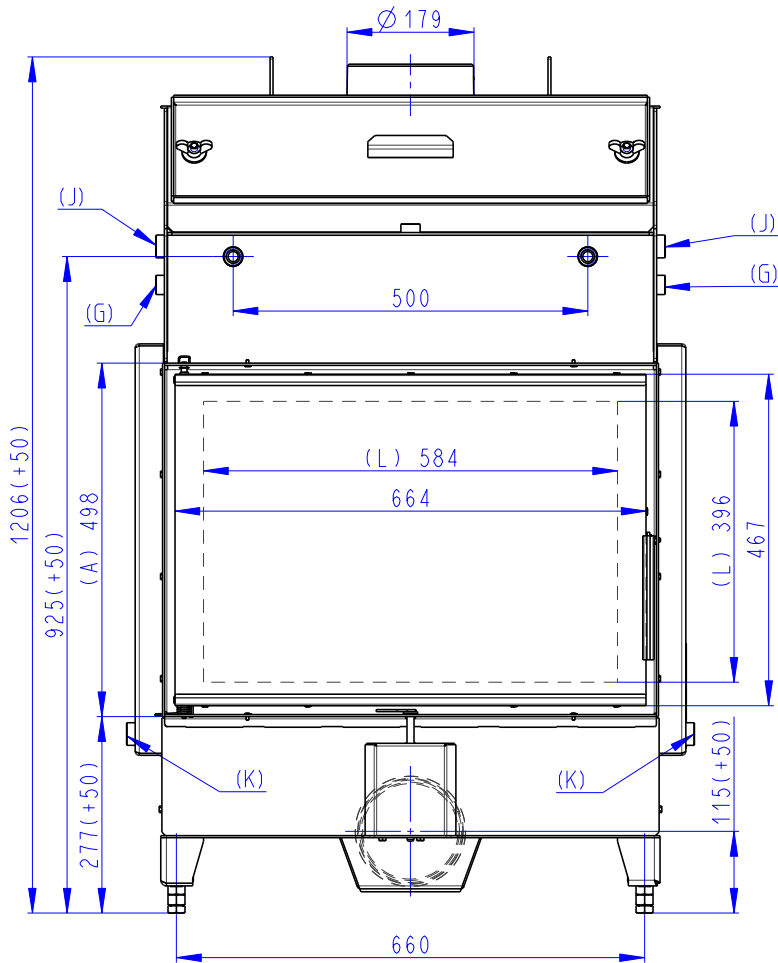


Rozměry v mm  
Dimensions in mm  
Maße in mm

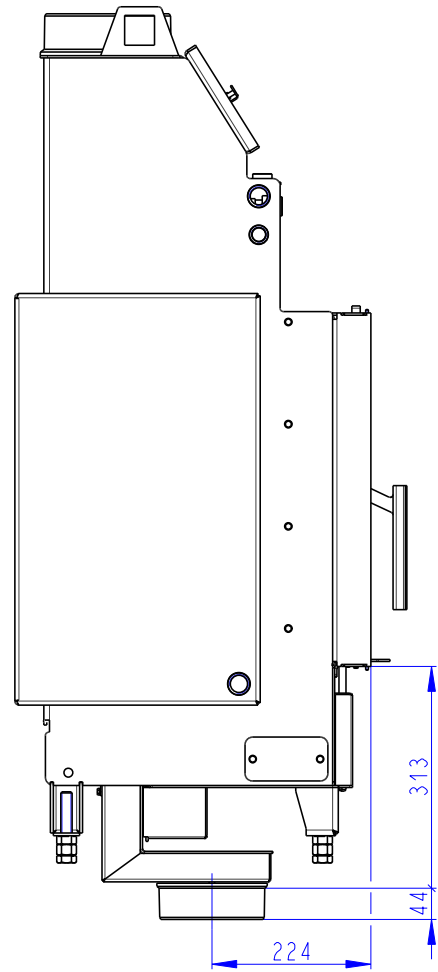
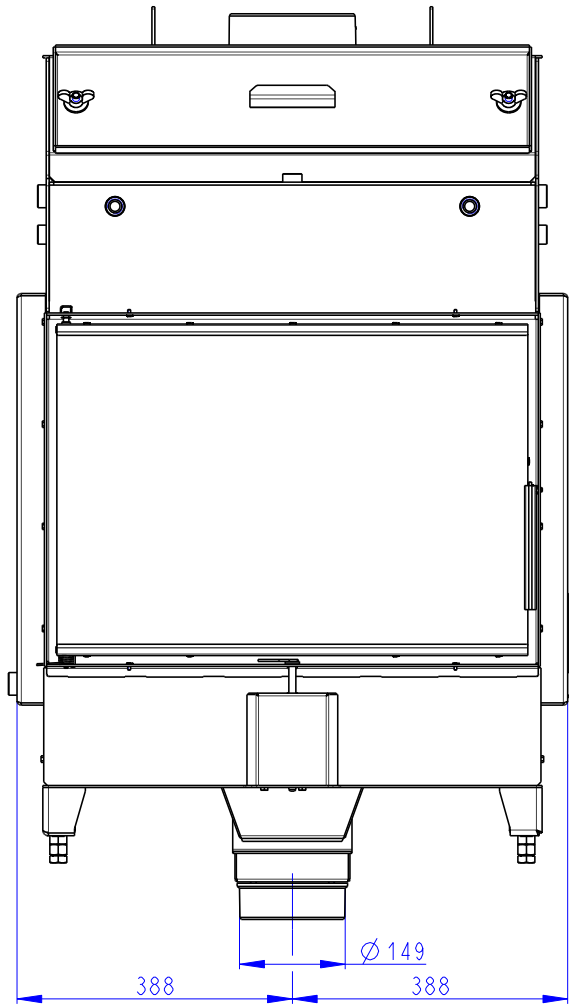
Heat W 2g 70.50.01  
245kg



- (A) Zastavbovy rozmer / In-built dimension / Baumaße  
 (B) Litinový odvod kouře / Cast iron spigot / Der gusseiserne Rauchabgang  
 (C) Centralní přívod vzduchu / Central air inlet / Zentralluftzufuhr  
 (D) Primární a sekundární vzduch / Primary and secondary air / Primärluft und Sekundärluft  
 (F) G 1/2" Vstup do vychlazovací smyčky / Cooling loop input / Zulauf der thermischen Ablaufsicherung  
 (G) G 1/2" Jimka / Reservoir / Tauchhülse  
 (H) G 1/2" Odvdušovací ventil / Air-escape valve / Entlüftungsventil  
 (J) G 3/4" Vystup z výmeníku / Water exchanger output / Zulauf  
 (K) G 3/4" Vstup do výmeníku / Water exchanger input / Rücklauf  
 (L) Volná plocha prosklení / Free glass area / Freie Glassichtfläche

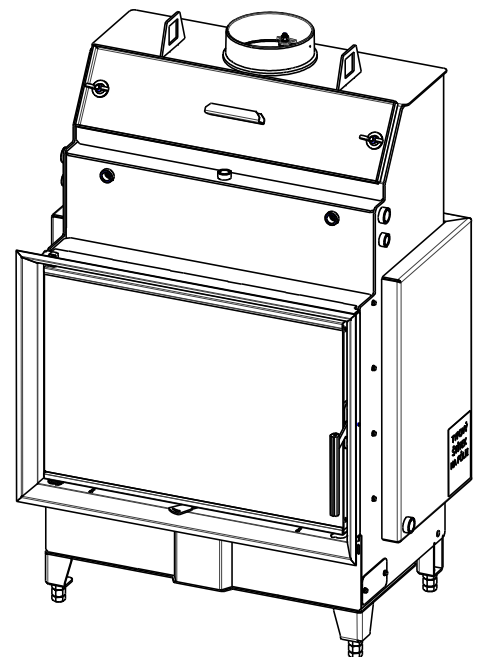
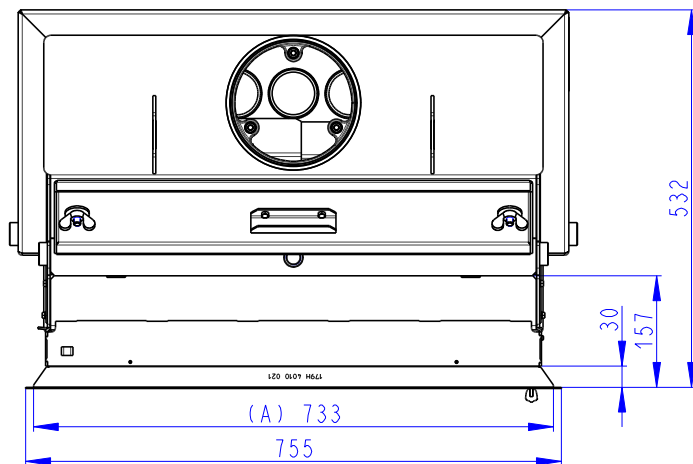
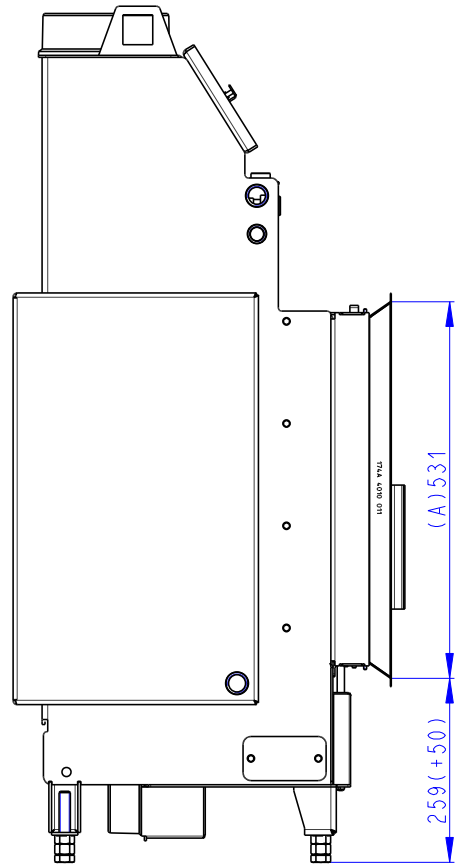
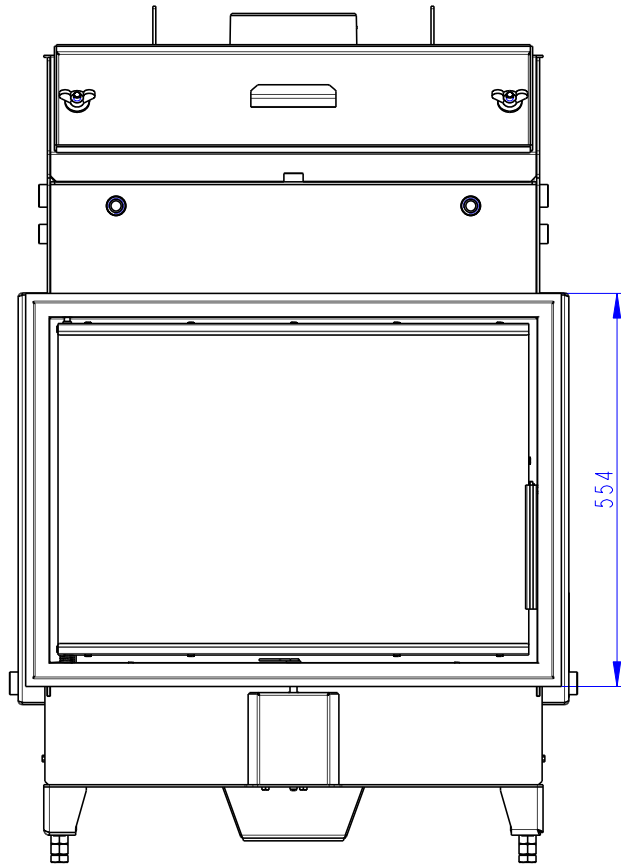
Rozmery v mm  
Dimensions in mm  
Maße in mm

Heat W 2g 70.50.01  
+ H2 AIRBOX 02  
245kg



Rozměry v mm  
Dimensions in mm  
Maße in mm

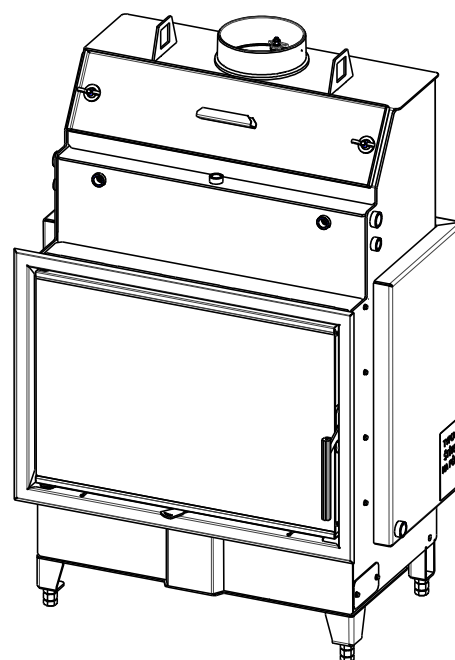
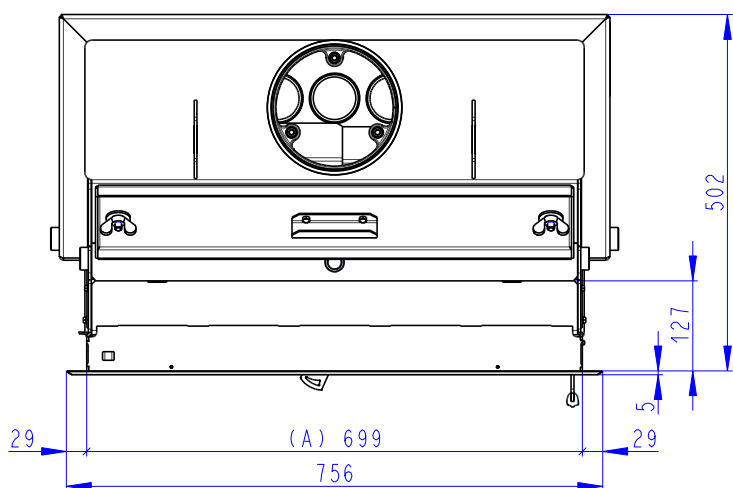
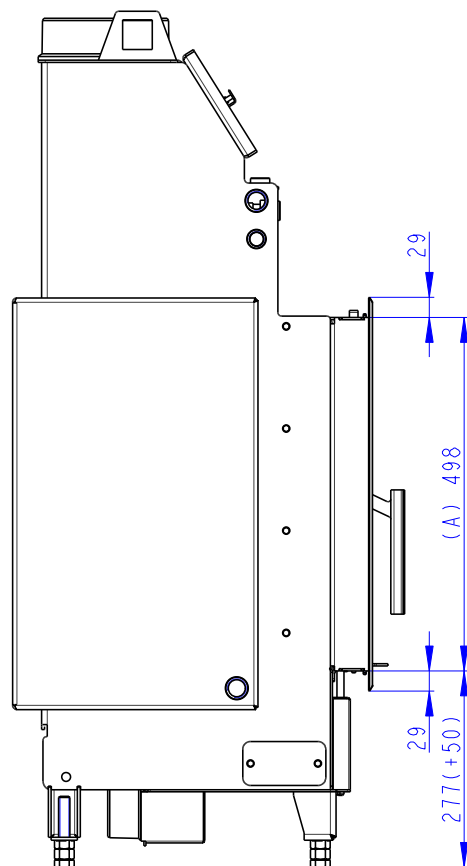
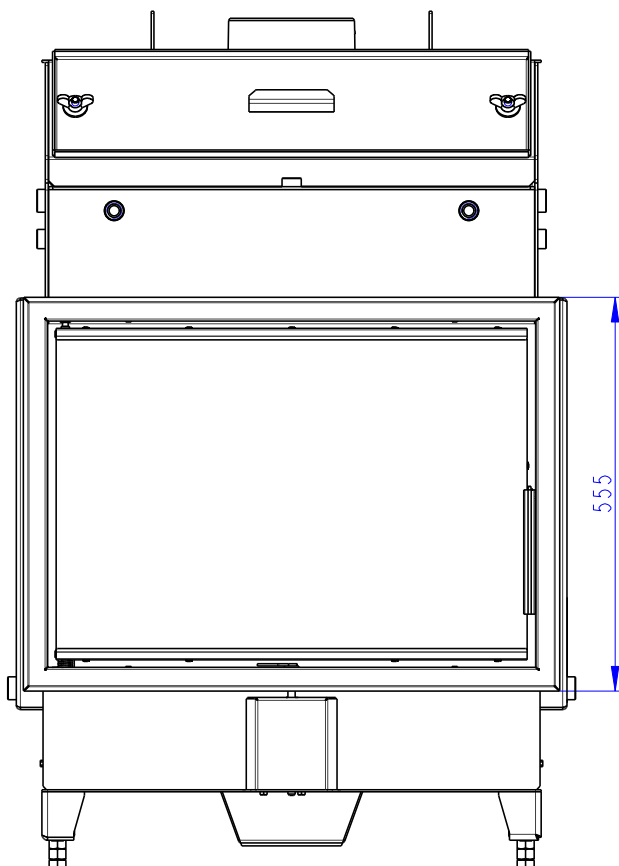
Heat W 2g 70.50.01  
+ H2Z RAM04  
245kg



- (A) Zastavbovy rozmer / In-built dimension / Baumaße
- (B) Litinový odvod kouře / Cast iron spigot / Der gusseiserne Rauchabgang
- (C) Centralní privod vzduchu / Central air inlet / Zentralluftzufuhr
- (D) Primární a sekundární vzduch / Primary and secondary air / Primärluft und Sekundärluft
- (F) G 1/2" Vstup do vychlazovací smyčky / Cooling loop input / Zulauf der thermischen Ablaufsicherung
- (G) G 1/2" Jimka / Reservoir / Tauchhülse
- (H) G 1/2" Odvdušovací ventil / Air-escape valve / Entlüftungsventil
- (J) G 3/4" Vystup z výmeníku / Water exchanger output / Zulauf
- (K) G 3/4" Vstup do výmeníku / Water exchanger input / Rücklauf
- (L) Volná plocha prosklení / Free glass area / Freie Glassichtfläche

Rozměry v mm  
Dimensions in mm  
Maße in mm

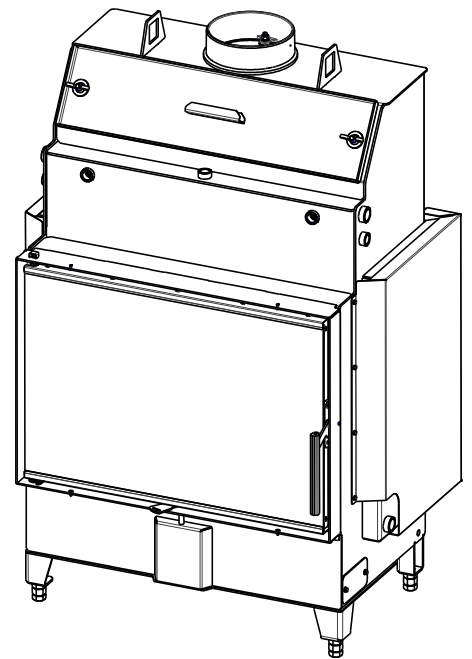
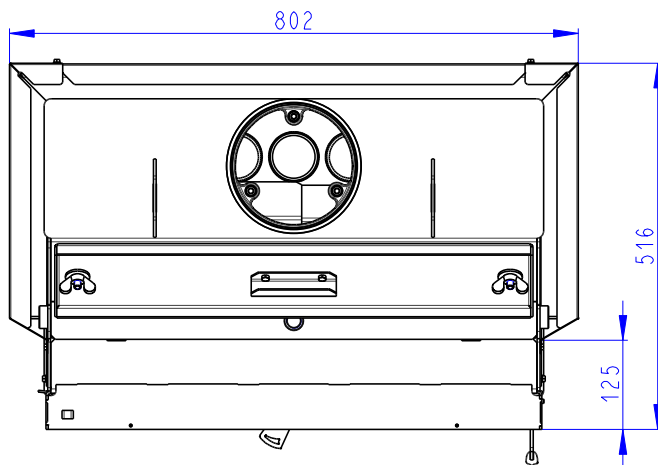
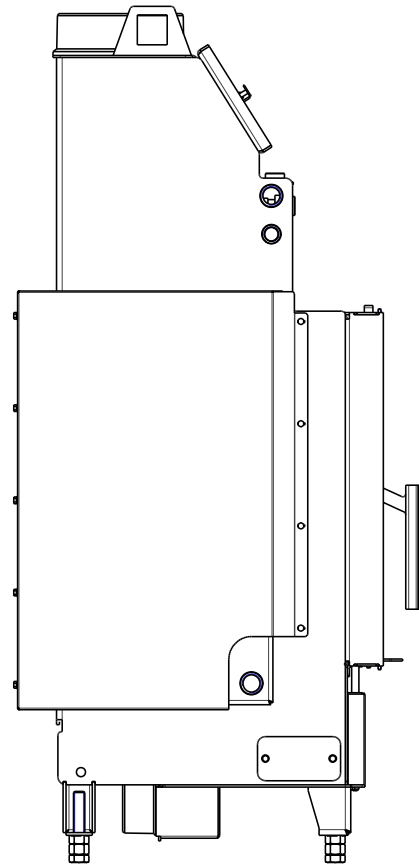
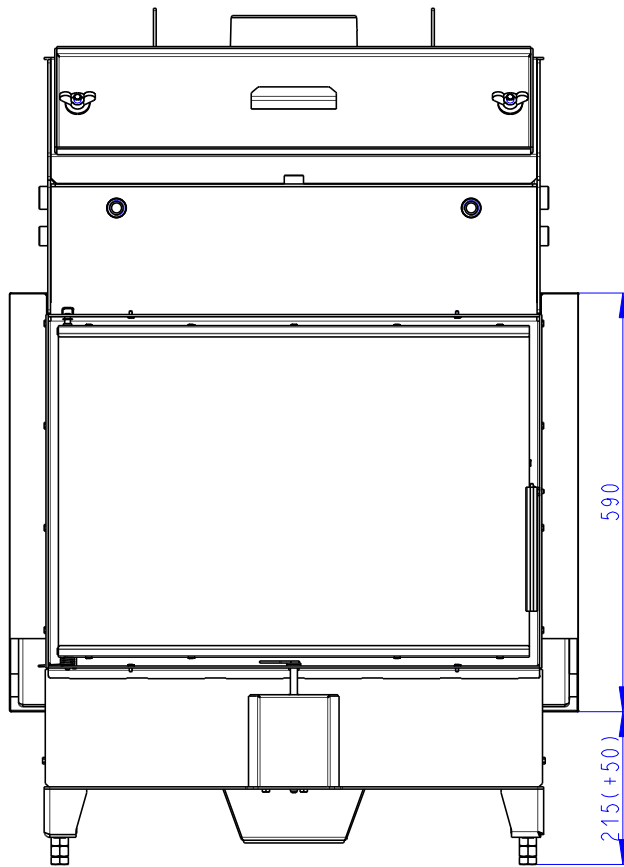
Heat W 2g 70.50.01  
+ H2Z RAM06  
245kg



- (A) Zastavbovy rozmer / In-built dimension / Baumaße  
 (B) Litinový odvod kouře / Cast iron spigot / Der gusseiserne Rauchabgang  
 (C) Centralni privod vzduchu / Central air inlet / Zentralluftzufuhr  
 (D) Primarni a sekundarni vzduch / Primary and secondary air / Primärluft und Sekundärluft  
 (F) G 1/2" Vstup do vychlazovací smyčky / Cooling loop input / Zulauf der thermischen Ablaufsicherung  
 (G) G 1/2" Jimka / Reservoir / Tauchhülse  
 (H) G 1/2" Odvdušovací ventil / Air-escape valve / Entlüftungsventil  
 (J) G 3/4" Vystup z výmeníku / Water exchanger output / Zulauf  
 (K) G 3/4" Vstup do výmeníku / Water exchanger input / Rücklauf  
 (L) Volná plocha prosklení / Free glass area / Freie Glassichtfläche

Rozměry v mm  
Dimensions in mm  
Maße in mm

Heat W 2g 70.50.01  
+ HW 2 IZ001  
250kg



- (A) Zastavbovy rozmer / In-built dimension / Baumaße
- (B) Litinový odvod kouře / Cast iron spigot / Der gusseiserne Rauchabgang
- (C) Centrální privod vzduchu / Central air inlet / Zentralluftzufuhr
- (D) Primární a sekundární vzduch / Primary and secondary air / Primärluft und Sekundärluft
- (F) G 1/2" Vstup do vychlazovací smyčky / Cooling loop input / Zulauf der thermischen Ablaufsicherung
- (G) G 1/2" Jimka / Reservoir / Tauchhülse
- (H) G 1/2" Odvdušovací ventil / Air-escape valve / Entlüftungsventil
- (J) G 3/4" Vystup z výmeníku / Water exchanger output / Zulauf
- (K) G 3/4" Vstup do výmeníku / Water exchanger input / Rücklauf
- (L) Volná plocha prosklení / Free glass area / Freie Glassichtfläche