

# FENIX

## EcoDesign

## PANADERO

### ROZMERY

VÝŠKA x ŠÍŘKA x HLOUBKA **854x796x463 mm**

HMOTNOST  
BRUTTO/NETTO **155/141 kg**

PŘÍKLÁDACÍ OTVOR **620x286 mm**

PŘŮMĚR KOUŘOVODU **Ø 150-153 mm**

VÝVOD KOUŘOVODU **Vrchní**

### CHARAKTERISTIKA

ŽELEZNÝ ROŠT

PANORAMATICKÝ POHLED

OCELOVÝ PLÁŠŤ KAMEN **5 mm**

JMENOVITÝ VÝKON **7,2 KW**

ÚČINNOST SPALOVÁNÍ **78,9 %**

EMISE CO **0,10 %**

ŽÁRUVZDORNÁ BARVA **800°C**

KERAMIZOVANÉ ŽÁRUVZDORNÉ  
SKLO **750°C**

EAN 8426964184150  
REF. PANADERO 18415

### VLASTNOSTI

#### ECODESIGN 2022



**EXTERNÍ PŘÍVOD  
VZDUCHU**



**VERMIKULITOVÁ  
SPALOVACÍ KOMORA**



**DŘEVNÍK**



**MAX. DÉLKA POLEN  
60 CM**



**220  
m<sup>3</sup>** VYTÁPĚCÍ  
SCHOPNOST



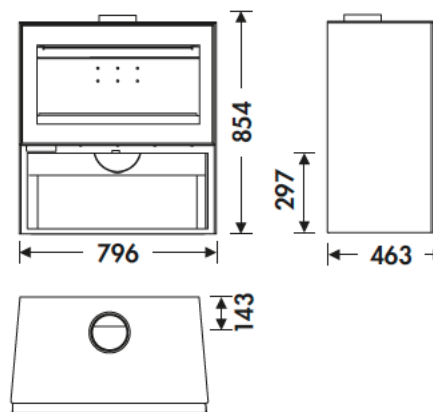
**SYSTÉM ČISTÉHO SKLA**



**TERCIÁRNÍ SPALOVÁNÍ**



**DVOJITÝ UZÁVĚR**



**A**



**Art. 15a B-VG**



**BImSchV2**



*flamme  
VERTE*

Le label  
du chauffage  
au bois

**7 ★**



FENIX