

MAJA EcoDesign

PANADERO

ROZMERY

VÝŠKA x ŠÍŘKA x HLOUBKA	854x796x470 mm
HMOTNOST BRUTTO/NETTO	157/142 kg
PŘÍKLÁDACÍ OTVOR	620x286 mm
PRŮMĚR KOUŘOVODU	Ø 150-153 mm
VÝVOD KOUŘOVODU	Vrchní

CHARAKTERISTIKA

ŽELEZNÝ ROŠT	
PANORAMATICKÝ POHLED	
OCELOVÝ PLÁŠŤ KAMEN	5 mm
JMENOVITÝ VÝKON	7,2 KW
ÚČINNOST SPALOVÁNÍ	78,9 %
EMISE CO	0,10 %
ŽÁRUVZDORNÁ BARVA	800°C
KERAMIZOVANÉ ŽÁRUVZDORNÉ SKLO	750°C

EAN 8426964184051
REF. PANADERO 18405

VLASTNOSTI

ECODESIGN 2022



**EXTERNÍ PŘÍVOD
VZDUCHU**



**VERMIKULITOVÁ
SPALOVACÍ KOMORA**



**MAX. DÉLKA POLEN
60 CM**



**VYTÁPĚCÍ
SCHOPNOST**



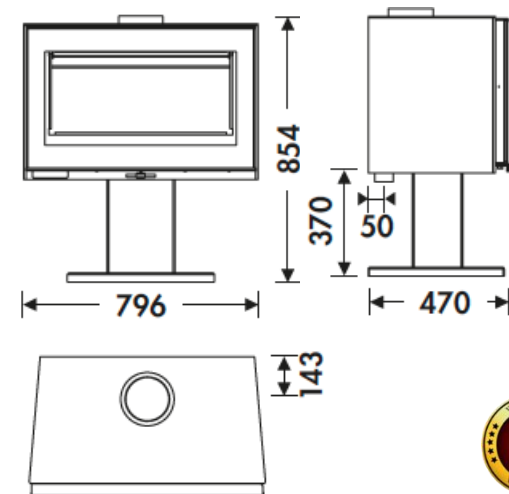
**TERCIÁRNÍ
SPALOVÁNÍ**



SYSTÉM ČISTÉHO SKLA



DVOJITÝ UZÁVĚŘ



Art. 15a B-VG BImSchV2



MAJA