

# OSAKA

## EcoDesign

## PANADERO

### ROZMERY

VÝŠKA x ŠÍŘKA x HLOUBKA	1205x514x460 mm
HMOTNOST BRUTTO/NETTO	129/123 kg
PŘIKLÁDACÍ OTVOR	310x565 mm
PRŮMĚR KOUŘOVODU	Ø 150-153 mm
VÝVOD KOUŘOVODU	Vrchní

### CHARAKTERISTIKA

ŽELEZNÝ ROŠT	
OCELOVÝ PLÁŠŤ KAMEN	5 mm
JMENOVITÝ VÝKON	8 KW
ÚČINNOST SPALOVÁNÍ	81 %
EMISE CO	0,10 %
ŽÁRUVZDORNÁ BARVA	800°C
KERAMIZOVANÉ ŽÁRUVZDORNÉ SKLO	750°C

EAN 8426964183504  
REF. PANADERO 18350

### VLASTNOSTI

#### ECODESIGN 2022



**EXTERNÍ PŘÍVOD  
VZDUCHU**



VERMIKULITOVÁ  
SPALOVACÍ KOMORA



MAX. DÉLKA POLEN  
50 CM



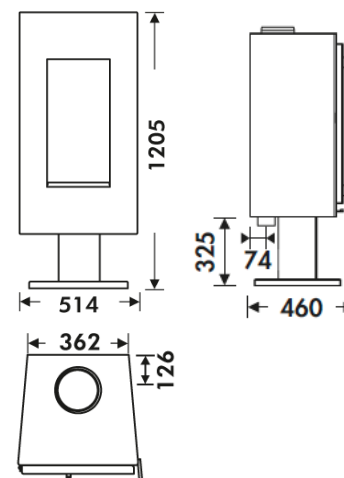
VYTÁPĚCÍ  
SCHOPNOST



SYSTÉM ČISTÉHO SKLA



SEKUNDÁRNÍ  
SPALOVÁNÍ



**A+**



Art. 15a B-VG

**BImSchV2**



flamme  
VERTE

Le label  
du chauffage  
au bois

**7 ★**