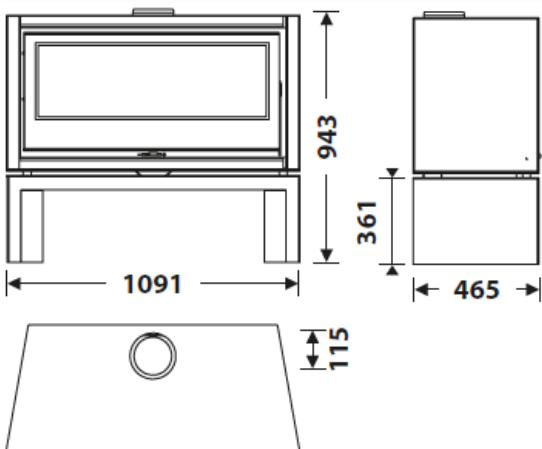


## ROZMERY

VÝŠKA x ŠÍŘKA x HLOUBKA	943x1091x465 mm
HMOTNOST BRUTTO/NETTO	191+55/171+50 kg
PŘÍKLÁDACÍ OTVOR	870x300 mm
PRŮMĚR KOUŘOVODU VÝVOD KOUŘOVODU	Ø 150-153 mm Vrchní
EXTERNÍ PŘÍVOD VZDUCHU	Ø 80 mm

## CHARAKTERISTIKA

ŽELEZNÝ ROŠT	
PANORAMATICKÝ POHLED	
OCELOVÝ PLÁŠŤ KAMEN	5+3 mm
JMENOVITÝ VÝKON	8,9 KW
ÚČINNOST SPALOVÁNÍ	80,8 %
EMISE CO	0,10 %
ŽÁRUVZDORNÁ BARVA	800°C
KERAMIZOVANÉ ŽÁRUVZDORNÉ SKLO	750°C



## VLASTNOSTI

### ECODESIGN 2022



**EXTERNAL AIR INTAKE**



VERMIKULITOVÁ SPALOVACÍ KOMORA



POTIŠTĚNÉ SKLO



MAXIMÁLNÍ DÉLKA POLEN 80 CM



VYTÁPĚCÍ SCHOPNOST



SYSTÉM ČISTÉHO SKLA



SEKUNDÁRNÍ SPALOVÁNÍ



DVOUVRSTVÝ OCELOVÝ PLÁŠŤ 5 + 3 MM



**A+**

EAN STOVE BENCH 8426964243550  
REF. STOVE BENCH 24355

EAN PANORAMIC STOVE 8426964243505  
REF. PANORAMIC STOVE 24350



**BImSchV2**



# PANORAMIC + STOVE BENCH EcoDesign



PANORAMIC

